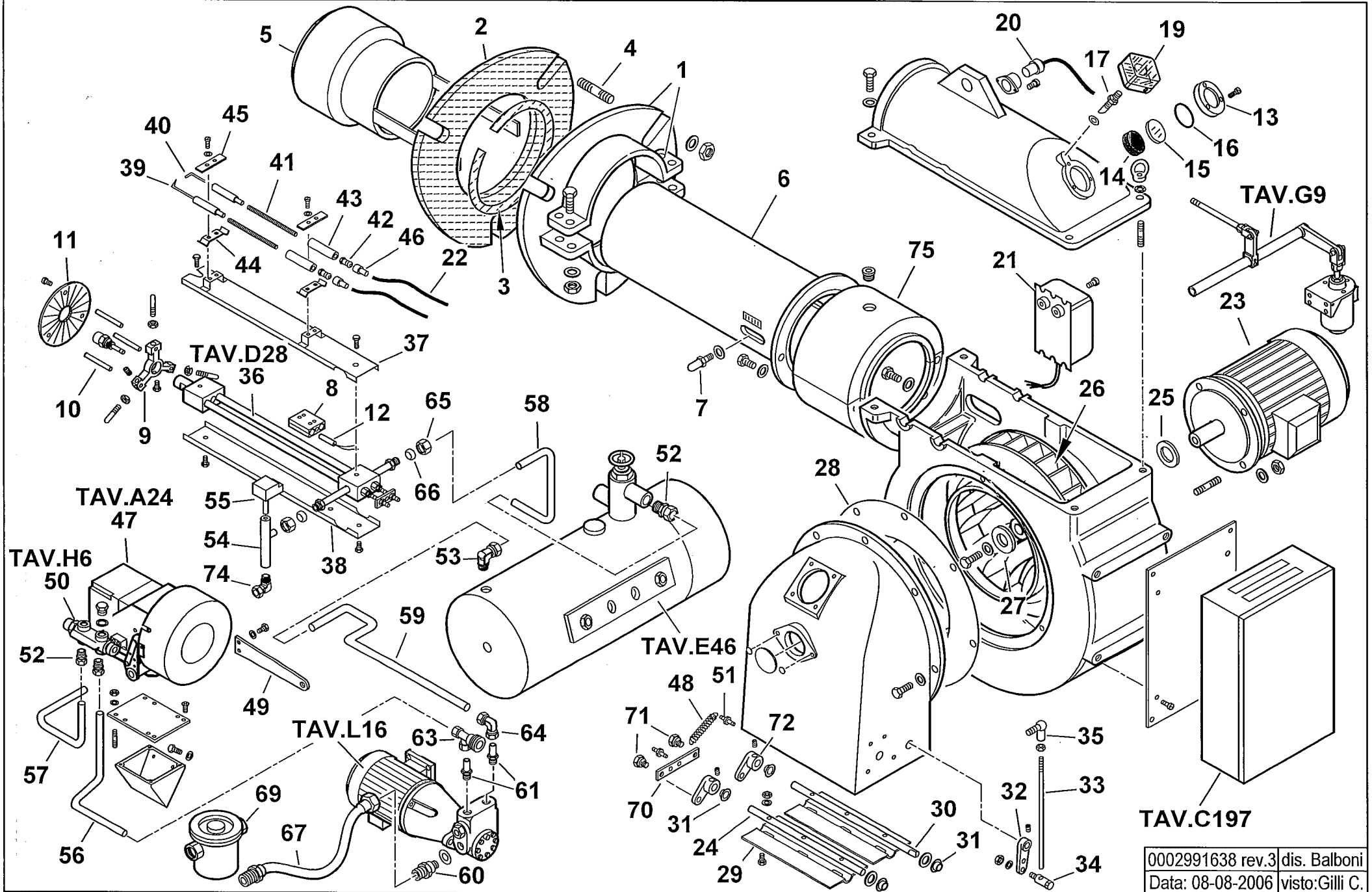


BT 300 DSPN

cod.2635010



0002991638 rev.3 dis. Balboni
Data: 08-08-2006 visto: Gilli C.

2635010

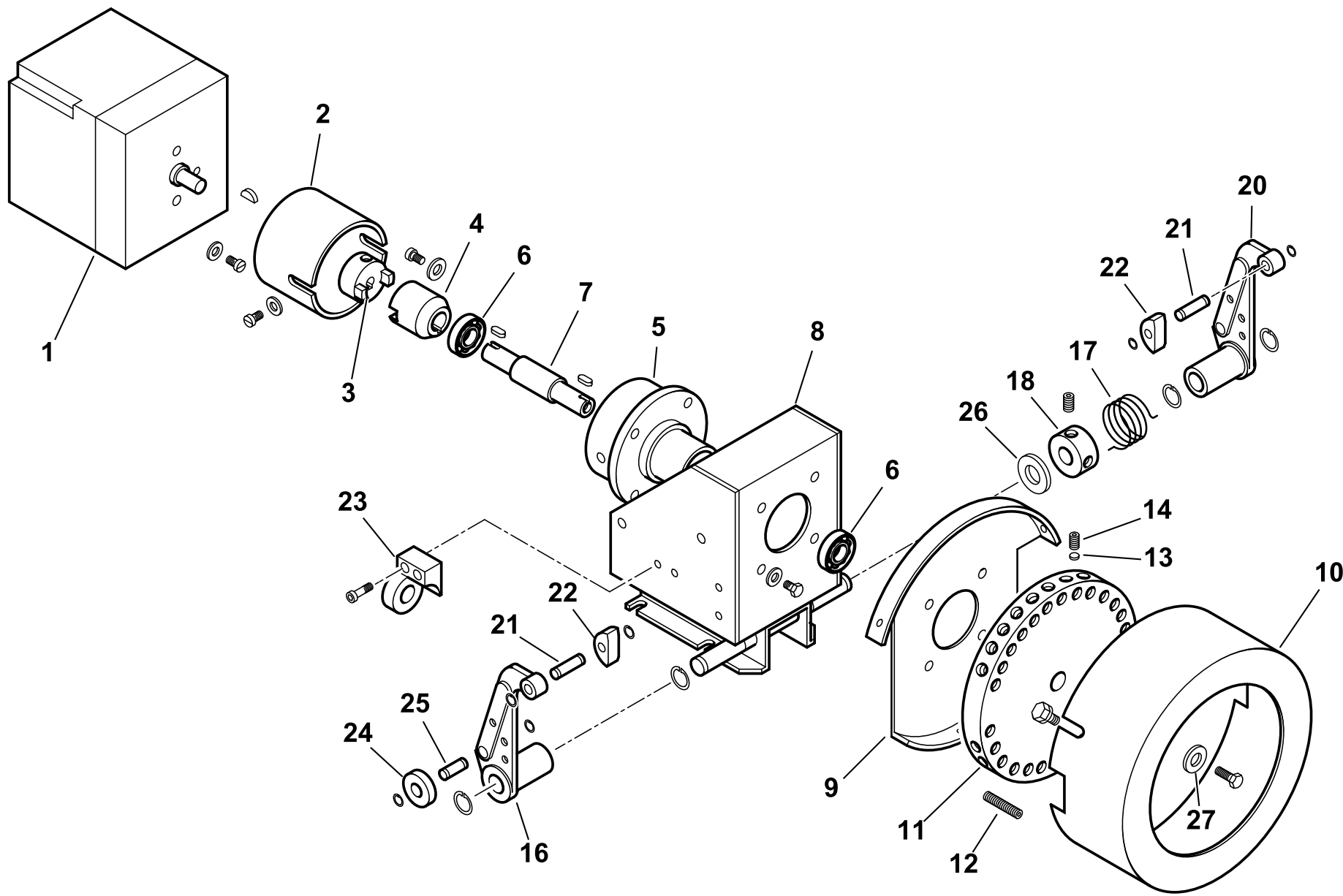
BT 300 DSPN 50Hz

Rif.	Codice	Descrizione
1	0006020159	AS. FLANGIA AT.CO BRU.RE BT350
2	17791	GUARN.NE FLANGIA TRIANG. D275
3	23215	CORDONE
4	17888	PRIGIONIERO M20X108
5	44128	DIFFUSORE GI350
6	13356	CANNOTTO
7	18476	NOTTOLINO
8	27633	MORSETTO
9	27655	SOPPORTO
10	37904	PERNO SOP.TO DISCO 10X100
11	44129	DISCO FRESATO 230X70 I130
12	27622	RESISTENZA D10X120 60W 230V
13	38611	ANELLO PER VETRINO 90X55
14	38610	VETRINO 60X5 FUME'
15	38609	VETRINO 60X2 BIANCO
16	23299	GUARNIZIONE OR 3218
17	18722	NIPPLO PRES.TO 1/4"X48
19	30245	PRESSOSTATO KROMS. DG 6U3
20	30864	FOTO LANDIS QRB3
21	57024	TRASF.RE 14KV-30MA 230/50
22	30223	CAVO A.T. 1 MMQ D.7
23	30104	MOTORE TRIF. KW7,5 230-400/50
24	57033	PERNO FARFALLA BT250 L465
25	29364	DISTAN.LE VENTOLA 38X58X5
26	29361	VENTOLA D.430X45
27	17887	PIATTELLO FISS.GIO VENTOLA
28	13028	ANELLO CONV.RE ARIA 505X255
29	57029	FARFALLA BT250 L415
30	0012120090	PERNO FARFALLA BGN300 SAD1,5
31	34314	BOCCOLA BRONZO 20X14X10X1
32	16301	LEVA REGOLAZIONE L40 D10
33	57233	ASTA REG.NE M8X460
34	19555	ARTICOL.NE ASS.LE SNODO M8
35	18695	ARTICOL.NE ROTULA M8
36	44100	GRUPPO POLVERIZZATORE
37	44132	PROTEZIONE SUPERIORE

esplosivo 0002991638 Rev.3

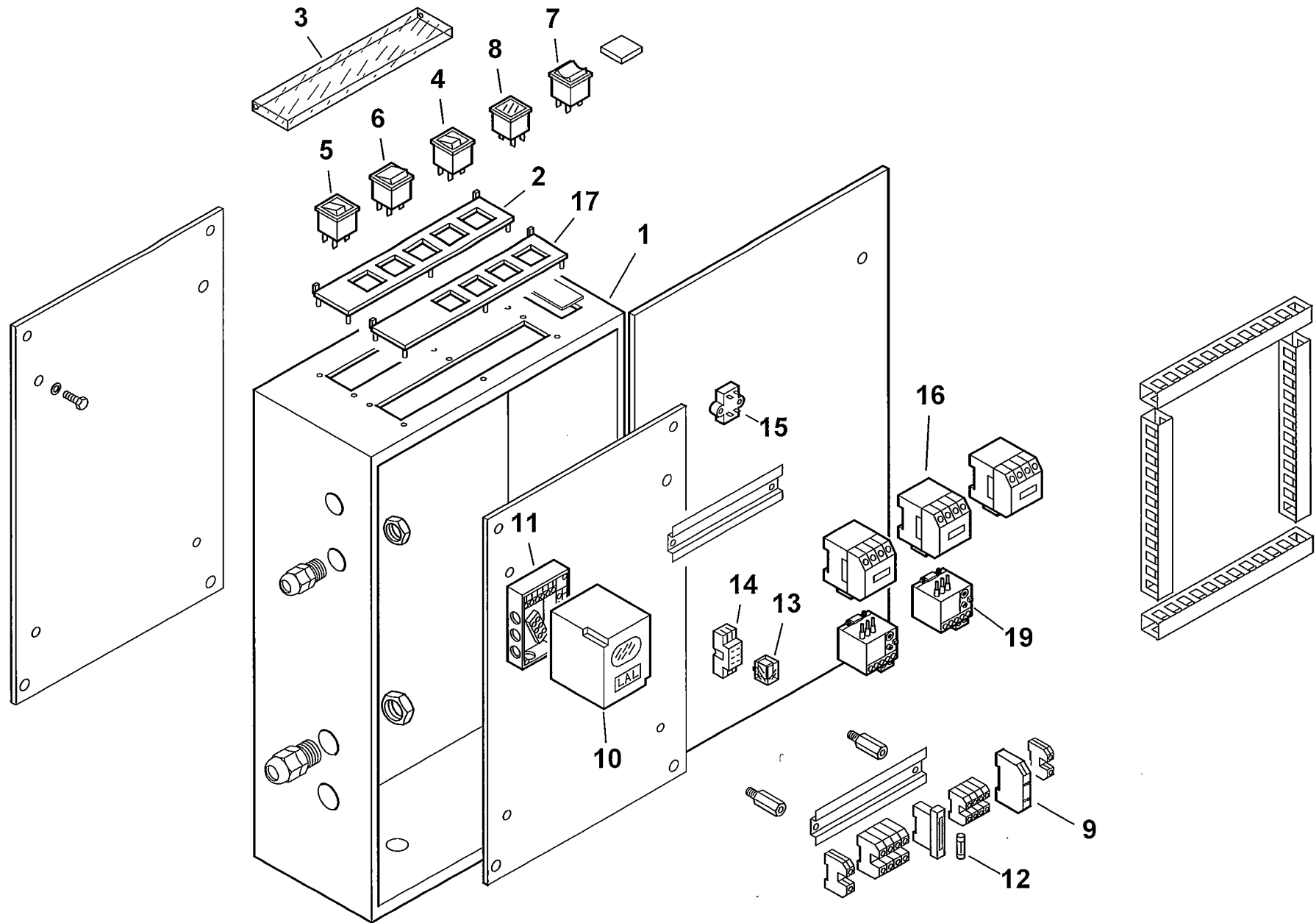
Rif.	Codice	Descrizione
38	44133	PROTEZIONE INFERIORE
39	27778	ELETTRODO SINISTRO
40	27779	ELETTRODO DESTRO
41	45072	PROLUNGA
42	18115	ATTACCO
43	19424	ISOLATORE X ELETTRODO D14X5,5
44	34459	STAFFA
45	61299	PIASTRINA
46	0005060037	SOPPRESSORE A FILO 5000 OHM AT
47	16251	AS.MODULATORE LANDIS BT
48	18393	MOLLA 80X9
49	32753	STAFFA PER ASTA REG.NE
50	16320	VALVOLA REGOLAZIONE 1/2" X 3/8"
51	35620	NOTTOLINO MOLLA M6X22
52	23076	RACCORDO WOSS D15 1/2" DIR.
53	23082	RACCORDO D.18 - 1/2" GOMITO
54	57075	AS.GUAINA PORTATERMOSTATO IM
55	23240	TERMOSTATO TC2 70-130°C
56	44148	TUBO RITORNO VR-P
57	57105	TUBO RITORNO GT-VR D.15
58	44146	TUBO MANDATA S-GP
59	13376	TUBO MANDATA P-S D.18
60	44043	NIPPLO ASPIRAZ.3/4"X1"1/2
61	44136	RACCORDO
63	44141	AT.CO TUBO FLEX 1"1/2 3 VIE
64	23081	RACCORDO
65	23832	DADO
66	23825	OGIVA
67	18889	TUBO FLESSIBILE 1"1/2 X 1500
69	30767	FILTRO 1" 1/2
70	57232	ASTA
71	35619	NOTTOLINO
72	35677	LEVA
73	18393	MOLLA 80X9
74	23075	RACCORDO D.15 - 1/2" GOMITO
75	13345	PROLUNGA CANOTTO BT300

16251- GRUPPO MODULATORE - MODULATING SYSTEM - SYSTEME DE MODULATION - MODULATIONSSYSTEM



0002991923rev.2	dis. Balboni
Data:10-10-2005	visto:Gilli C.

900118 -QUADRO ELETTRICO - CONTROL PANEL - CUADRO ELECTRICO - APPAREILLAGE ELECTRIQUE - SCHALTGERAETE



0002991620 rev.3 dis. Balboni
Data: 08-08-2006 visto: Gilli C.

TAV.C197

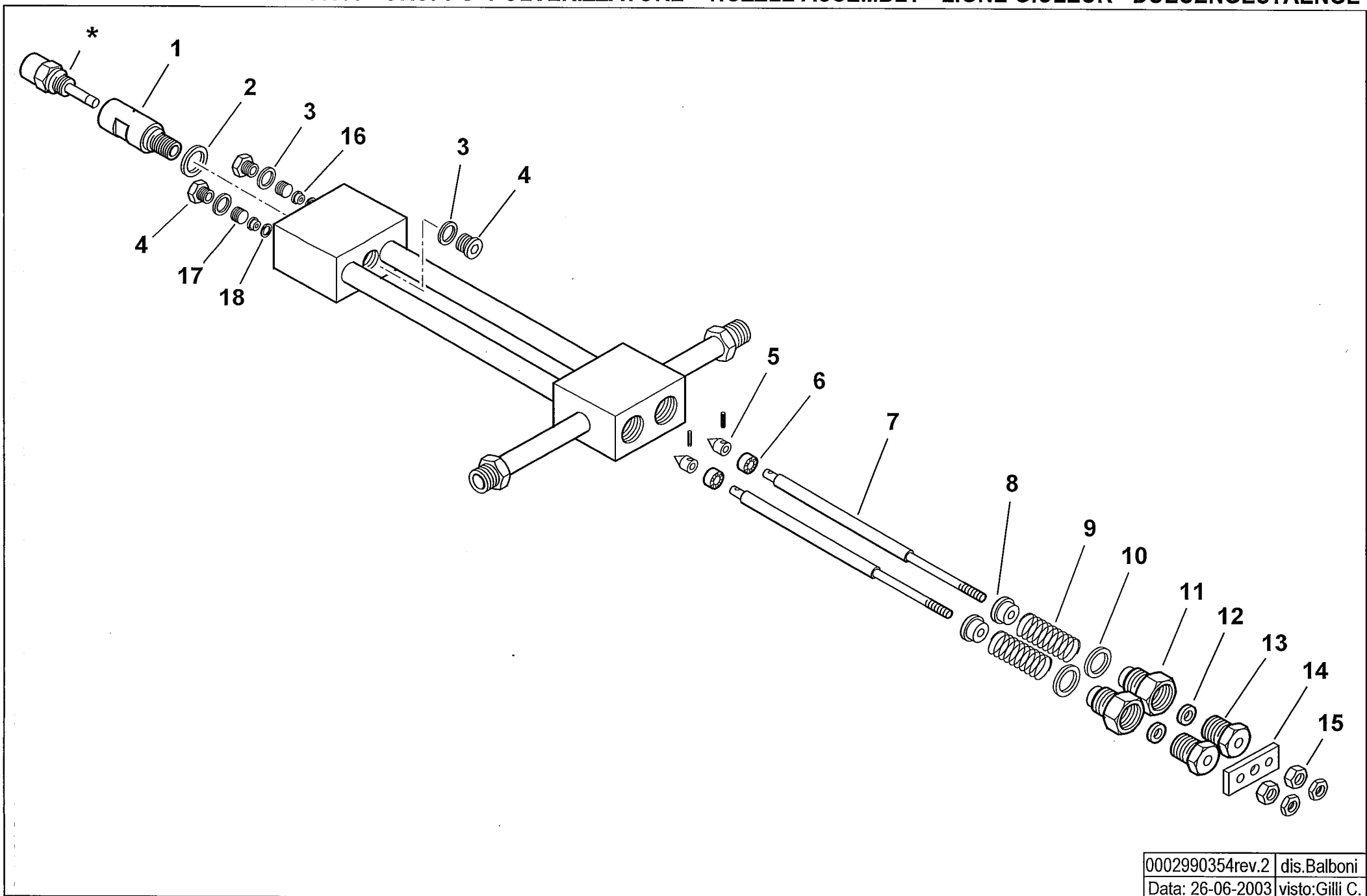
900118 Quadro elettrico BT 300 DSPN

Rif.	Codice	Descrizione
1	0012070011	CASSETTA
2	0006060008	TARGHETTA
3	61228	PROTEZIONE
4	0005120040	PULSANTE SPIA ROSSA
5	0005120039	INTERRUTTORE SPIA BIANCA
6	0005120041	DEVIATORE
7	0005120038	DEVIATORE BIPOLARE
8	0005120054	SEGNALATORE ARANCIO
9	23062	PONTE RADRIZZATORE EGD2
10	30865	APPARECCHIATURA LANDIS LAL1.25
11	23530	ZOCCOLO AP.RA LANDIS LAL
12	7456	FUSIBILE 6,3A
13	0005110095	RELE' A 2 CONTATTI CR-P230AC
14	0005110096	ZOCCOLO RELE'2 CONTATTI CR-P
15	0005020034	FILTRO ANTIDISTURBO
16	0005110051	TELERUTTORE ABB B6 230V 50-60
	0005110056	TELERUTTORE ABB A26 230V 50-60
	0005110057	TELERUTTORE ABB-A30
17	0006060005	TARGHETTA
19	0005110074	RELE TERMICO ABB TA25DU13-19A
	0005110070	RELE TERMICO ABB T7DU 6-9A

esploso 0002991620 rev.2

Rif.	Codice	Descrizione

44100 GRUPPO POLVERIZZATORE - NOZZLE ASSEMBLY - LIGNE GICLEUR - DUESENGESTAENGE



0002990354rev.2	dis.Balboni
Data: 26-06-2003	visto:Gilli C.

TAV.D28

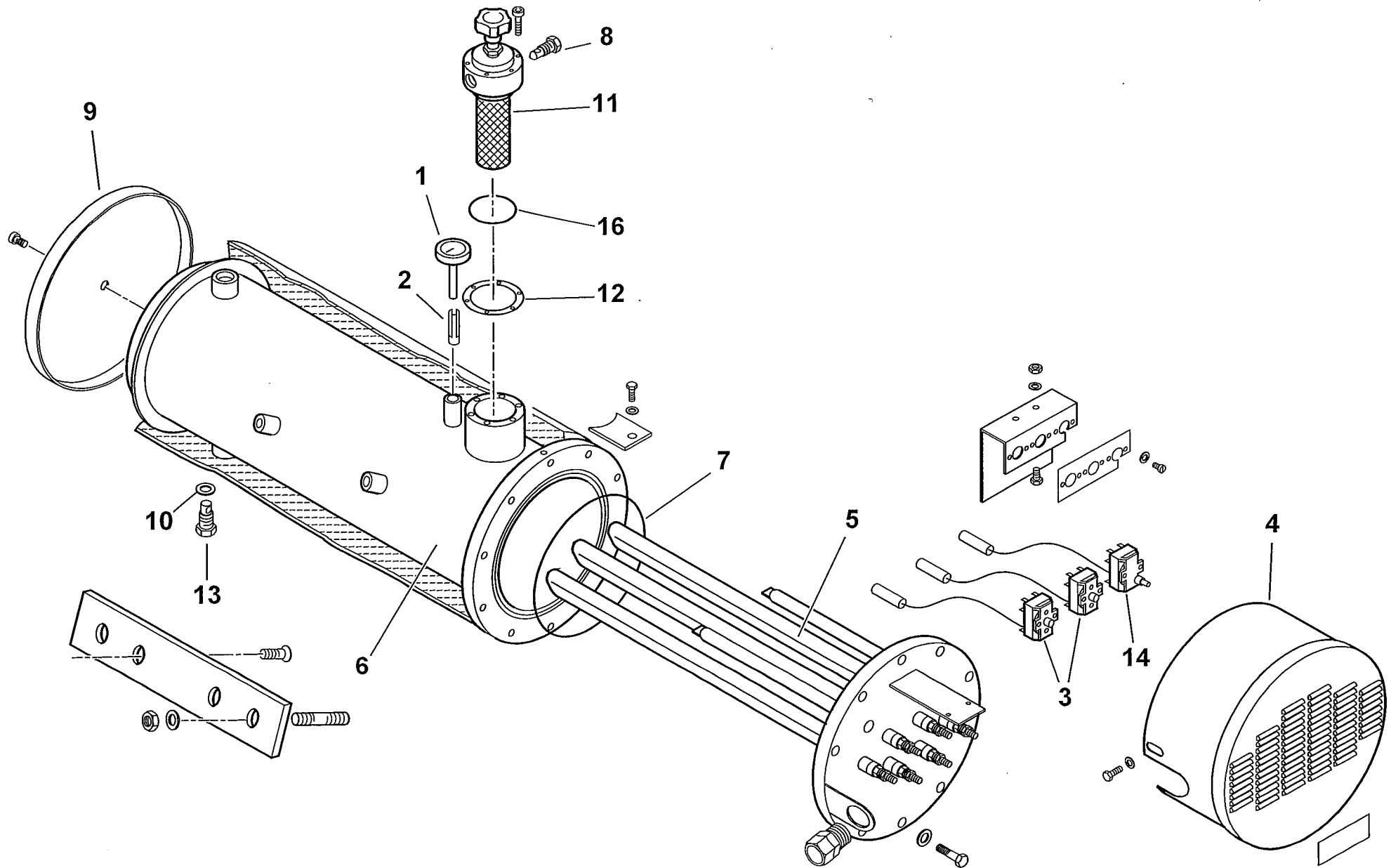
44100 Assieme gruppo pulverizzatore L850

Rif.	Codice	Descrizione
1	27611	BOCCHETTONE PORTAUGELLO
2	23066	RONDELLA RAME 20,2X25X1
3	23064	RONDELLA RAME 14,2X19X1
4	23067	TAPPO 14X1,5X12 DIN 908
5	27631	SPIILLO
6	27614	PISTONE
7	44103	AS.ASTA APERTURA GPM L 873
8	27621	NOTTOLINO
9	19420	MOLLA 35X22,4X3
10	23065	RONDELLA RAME 25,2X30X1
11	27626	BOCCHETTONE
12	23093	GUARNIZIONE LABBRO UM186 VIT
13	27623	BOCCHETTONE
14	27628	PIASTRINA
15	27625	DADO PER ASTA M6 GPM
16	27612	BOCCOLA
17	27609	GHIERA
18	23063	RONDELLA RAME 8,2X12X0,5

esploso 0002990354 rev.2

Rif.	Codice	Descrizione

900234 - SERBATOIO PRERISCALDATORE COIBENTATO - INSULATED PREHEATER TANK



0002991559 rev.2 dis. Balboni
Data: 15-10-2004 visto: Gilli C.

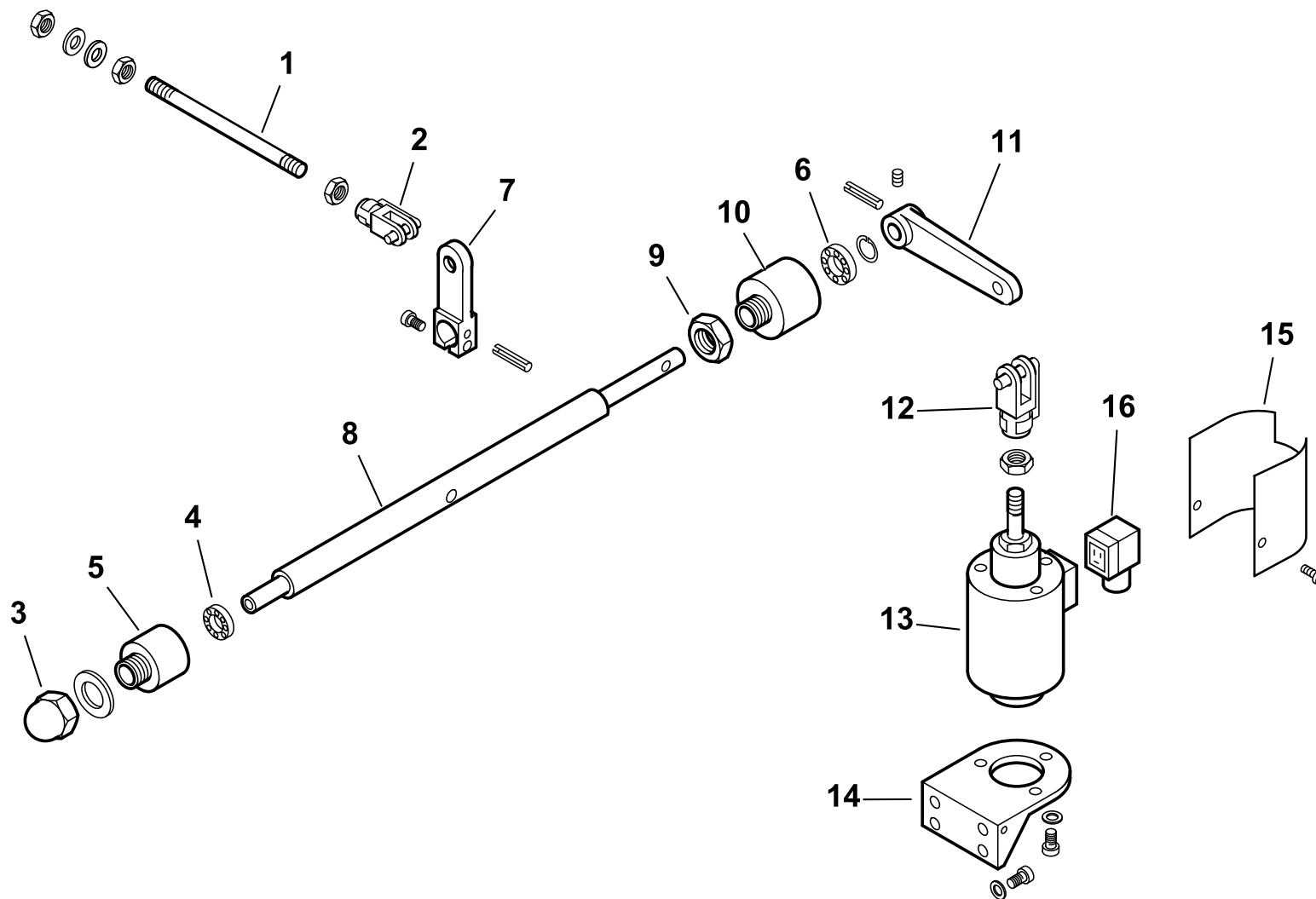
TAV.E46

900234**Serbatoio preriscaldatore coibentato 300/D**

Rif.	Codice	Descrizione
1	23143	TERMOMETRO D52 L100 350°C
2	417	FRIZIONE
3	31308	TERMOSTATO TR2
4	13369	COPRITERMOSTATI
5	13315	RESISTENZA 25500W
6	13414	CORPO SERBATOIO
7	31336	GUARNIZIONE OR 81050 VITON
8	14628	TAPPO 1/4"
9	13368	FONDELLO
10	18257	RONDELLA
11	19438	FILTRO AUTOPULENTE
12	19434	GUARNIZIONE FILTRO 89X60X2
13	27568	TAPPO 1/2"
14	31309	TERMOSTATO LS1 230 SERB.
16	0005180054	GUARNIZIONE OR2225

esploso 0002991559 rev.2

Rif.	Codice	Descrizione



0002990695 rev.1	dis.Balboni
Data: 20-06-2001	visto:Gilli C.

TAV.G9

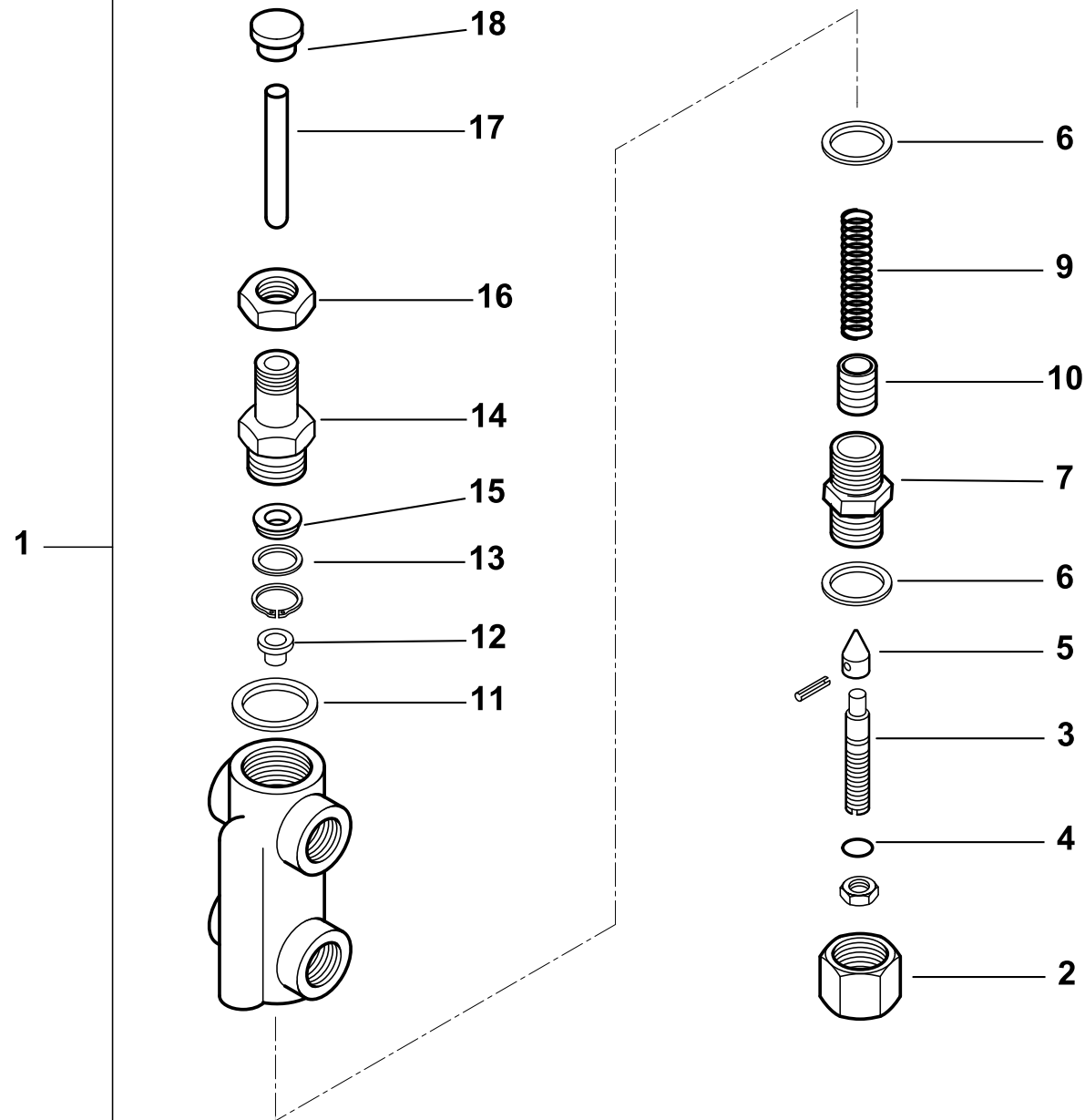
900029 Gruppo magnete BT 250

Rif.	Codice	Descrizione
1	57080	ASTA COL.TO MAGNETE 250 L290
2	30543	FORCELLA M8 CON CLIPS UNI1676
3	23056	DADO CIECO M12 UNI5721/Z
4	23055	CUSCINETTO 8-22-7
5	27635	SOPPORTO
6	23054	CUSCINETTO 12-28-8 SKF6001-2Z
7	27638	LEVA APERTURA GRUPPO 250-350
8	27640	PERNO SOP.TO LEVA 250
9	27637	DADO PER SOP.TO CUSCINETTO
10	27636	SOP.TO CUSCINETTO D28
11	27641	LEVA PER MAGNETE 180-250
12	27634	FORCELLA PER MAGNETE M12
13	0005250067	ELETTROMAGNETE 230V CA 200V CC
14	33265	SOPPORTO
15	33266	PROTEZIONE
16	30761	CONNETTORE MPM 3POLI NERO PG9

esploso 0002990695 rev.1

Rif.	Codice	Descrizione

16320 - VALVOLA REGOLATRICE di PRESSIONE - PRESSURE REGULATING VALVE - REGULADOR de PRESION



0002990859rev.2	dis. Balboni
Data:14-02-2001	visto: Gilli C.

TAV.H6

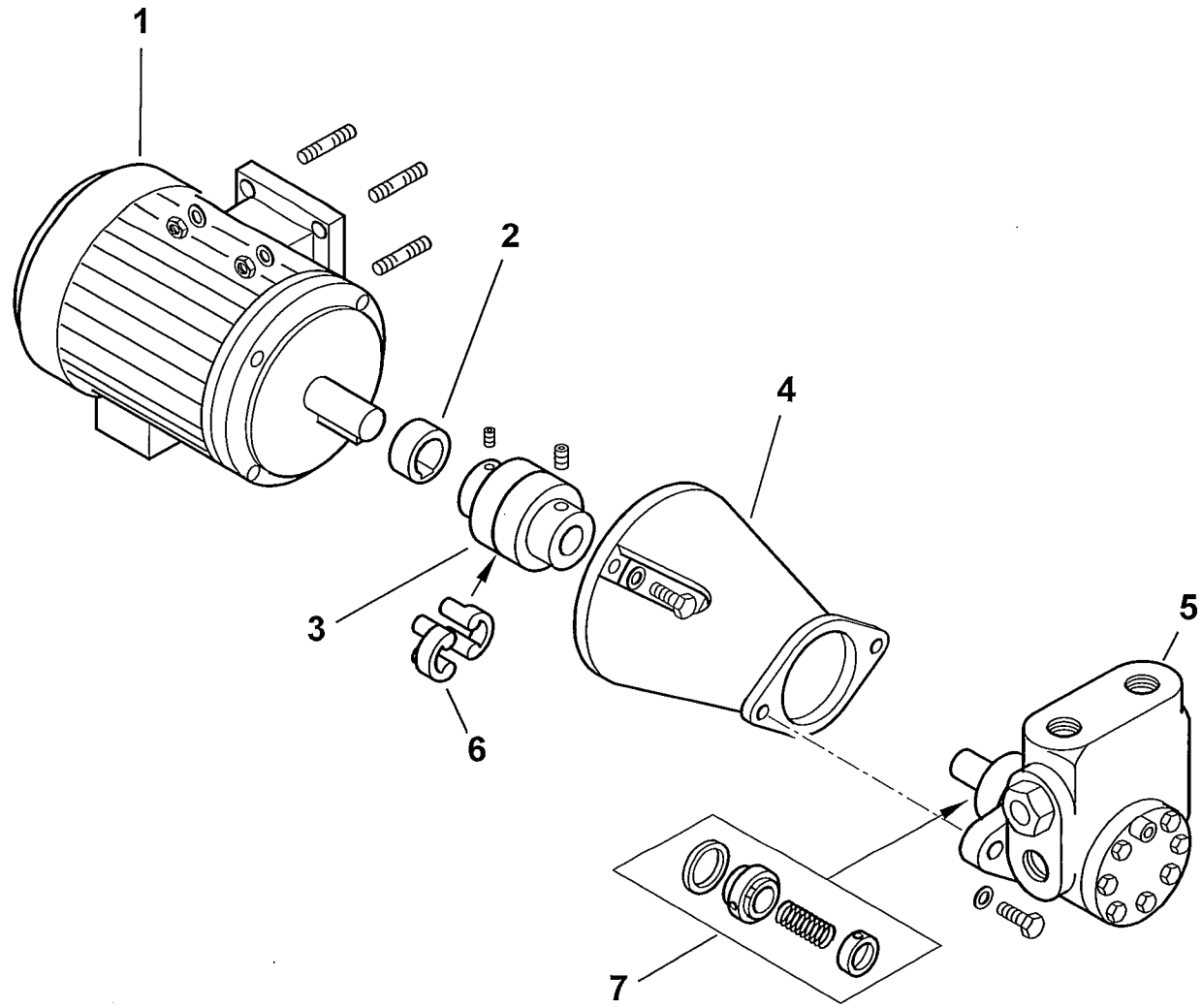
16320 Valvola regolatrice di pressione 1/2x3/8

Rif.	Codice	Descrizione
1	16320	ASSIEME VALVOLA REGOLATRICE
2	16295	DADO CIECO
3	16322	VITE REG.NE VR 68X12
4	0005180008	GUARNIZIONE OR 108 VITON
5	27613	SPILO CONICO 20X11
6	18257	RONDELLA RAME 22X28X2
7	16321	BOCCHETTONE 22X1,5X44
9	16284	MOLLA BY PASS 50,5X14,4
10	32635	PISTONE REG. PRES. MN
11	3431	RONDELLA RAME 30X40X1,5
12	16323	PIATTELLO MOLLA 16X11,5X8
13	32626	RONDELLA X GUAR.NE OT. 22X16X2
14	32631	BOCCHETTONE 50X22X1,5
15	23111	GUARNIZIONE LABBRO UM2210VITON
16	32633	DADO ES.LE 22X1,5M H7
17	16293	PERNO SPINTA 75X10
18	32629	PIATTELLO SPINTA 25X17X10

esploso 0002990859 rev.2

Rif.	Codice	Descrizione

900036 - GRUPPO MOTORE POMPA - PUMP MOTOR GROUP - GRUPO MOTOR BOMBA (kW 2,2- 50Hz)



0002990823 rev.3	dis.Balboni
Data: 02-02-2007	visto:Gilli C.

900036 Gruppo motore-pompa Kw 2,2-1000

Rif.	Codice	Descrizione
1	30890	MOTORE P.KW2,2 230-400/50 4P
2	0015020064	DISTANZIALE GIUNTO D28-H19
3	0006020170	GIUNTO MOTORE POMPA D28XD18
4	38535	SOPPORTO
5	0005060070	POMPA HP 1000 VBHRP.D.4.1.0
6	17886	PARASTRAPPO GIUNTO GHISA
7	95556	TENUTA POMPA HP 1000-2000

esploso 0002990823 Rev.3

Rif.	Codice	Descrizione