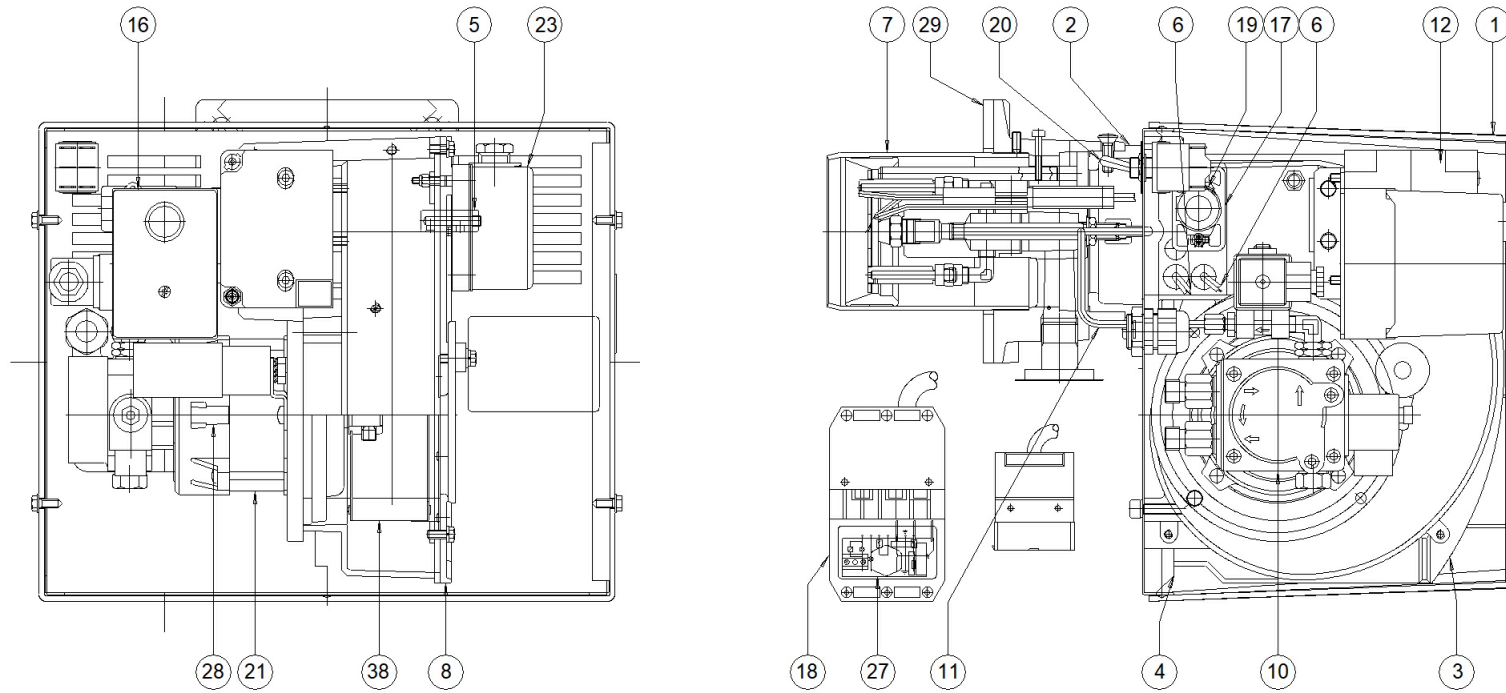


004001_1D

BRUCIATORE MISTO.1



004001_ID

BRUCIATORE MISTO.1

Pos.	Codice	Descrizione	Quantità minima ordinabile
1	011206_4	COFANO BRUCIATORE I. FBR ROSSO	4
2	013075	COLLARE	1
3	013407	CHIOCCIOLA	1
4	022358	FRONTALINO	1
5	032963	ATTACCO PRESSOSTATO ARIA + TUBETTO SILICONE	1
6	040282	CAVO A.T. CARBONIO Sez.1-D5 D6.35-D4	1
7	053394	Gr.TESTA	1
7.1	021590	BOCCAGLIO	1
7.3	052592	REGOLAZIONE TESTA Gr.Sald.	1
7.4	054124	Gr.FLANGIA PORTABOCCAGLIO	1
7.5	054191	KIT TESTA	1
7.5.5	051258	CAVALLOTTO Gr.Sald. +ELETTRODO DI MASSA	1
7.5.7	133929	ELETTRODO ACCENSIONE GAS	1
7.5.8	133930	ELETTRODO ACCENSIONE GASOLIO	1
8	053602	Gr.COPERCHIO ASPIRAZIONE	1
9	053728_2	CORREDO BRUCIATORE BLOW-FBR.GM X...	2
9.1	224500	FILTRO FAG 20151-PE 0.1-D3:8P	1
9.3	278016	SOSTITUITO DA 278014+248012 TUBO FLEX L MF3/8"-1/4"	1
10	054090	Gr.POMPA 230V-50Hz	1
10.3	132023	ELETTROVALVOLA PARKER VE1311V-KT09 230V-50Hz	1
10.3.1	111244	BOBINA PARKER KT09 230V-50Hz	1
10.6	258005	POMPA SUNTEC AS47A-1536 230V-50:60Hz	1
10.6.1	111226	BOBINA SUNTEC 37.13.798 230V-50:60Hz	1
10.6.2	224521	FILTRO POMPA SUNTEC 3715741 H20mm	1

004001_ID

BRUCIATORE MISTO.1

Pos.	Codice	Descrizione	Quantità minima ordinabile
10.6.3	522000	CORPO ELETTROVALVOLA POMPA SUNTEC AN-AS-991430	1
10.6.4	525003	GUARNIZIONE COPERCHIO POMPA SUNTEC-3759811 AL-AN-AS-AT	1
10.6.5	590000	GUARNIZIONE ALBERO POMPA SUNTEC AN-AS-AL-AT-D :991511	1
11	054324	TUBAZIONE MANDATA POMPA-PORTAUGELLO Gr.Sald.	1
12	060302_3	CABLAGGIO BRUCIATORE SAT+TRE 1Nac230V-50:60Hz	3
12.13	189006	CAVO+CONNETTORE M-TR-DANFOSS L320	1
12.14	189007_2	TRASF. SATRONIC ZT931-D4 Cod.13134 1x14kV 230V-50:60Hz	2
12.3	111276	BASE APP. SATRONIC S98-12-POL-75310	1
12.4	118400	PRESA SHIELD VC1102A00300S (NERA) PG9(2 POLI+T)ALTA	1
12.5	118411	PRESA OK AL17.20 (5 POLI.T)	1
12.6	118416_2	CAVO+CONNETTORE M-EVP SUNTEC-ENC35 L350	2
12.7	118444	PRESA WIELAND ST18-7 (7 POLI.T)	1
12.8	119008	CAVO+CONNETTORE M90-MT L370	1
12.9	148004	DEVIATORE BIPOLARE A LEVETTA	1
13	073501	MANUALE ISTRUZIONI MISTI .1 IT FBR-	1
14	076027	DICH. DI CONFORMITA IND. - IGEFD FBR-	1
15	078066	SC.ELET.BRUCIATORE .1 IGEF 1Nac230V-50Hz SL-	1
16	101543	APP. HONEYWELL MMG810.1 mod.33 230V-50Hz	1
16.1	077055	MANUALE ISTRUZIONI APP. - - HONEYWELL-MMG810-811.1	1
17	111279	BASE FC SATRONIC UVZ-18807	1
18	118445	SPINA WIELAND ST 18-7 (7 POLI.T)	1
19	134002	FOTOCELLULA UV SATRONIC UVZ 780 ROSSA-18813	1
20	148009	COPERCHIO COMANDO A LEVETTA	1
21	158752	MOTORE SIMEL XD6-2005-32-F5-2P 100W 230V-50Hz-0.72A-46F-CL.B	1

004001_1D

BRUCIATORE MISTO.1

Pos.	Codice	Descrizione	Quantità minima ordinabile
21.1	118200	CONDENSATORE SIMEL 4 uF-Vn450	1
23	172109	PRESSOSTATO DUNGS LGW3A2 0.4-3mbar	1
27	195034	FILTRO RAD. UNIPART 2A-0.1uF X2+2x4700pF Y2-2x6mH	1
28	229002	GIUNTO MOTORE-POMPA SIMEL	1
29	229703	GUARNIZIONE FLANGIA BRUCIATORE	1
38	291001	VENTOLA (VECO) D120x45 RD MOZZO D12.7	1