

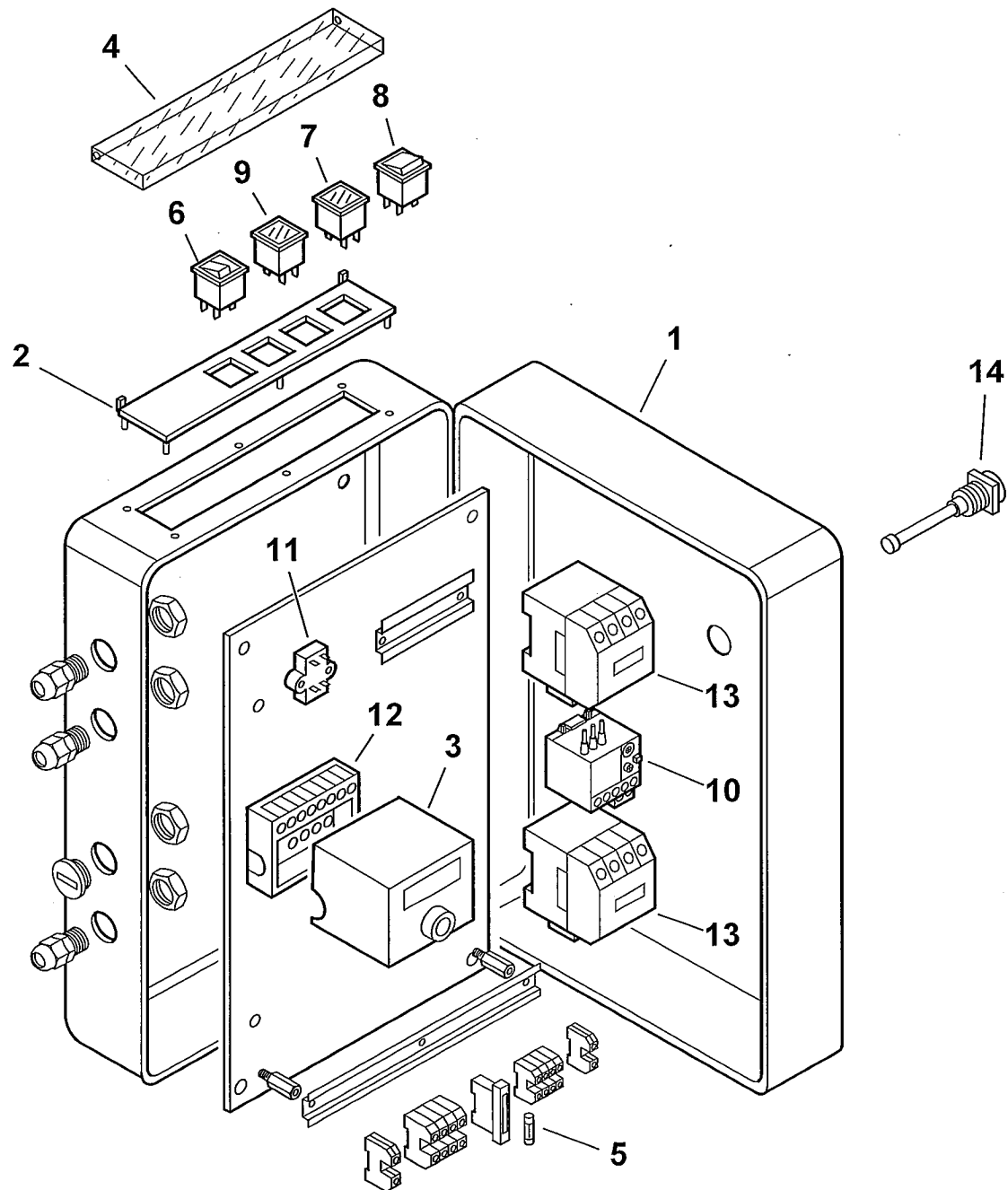
**2076010 BT 100 DSN 4T 50Hz**

Rif.	Codice	Descrizione
1	0010150024	DIFFUSORE BT100DSN
2	15853	GUARNIZIONE
3	15856	FLANGIA
4	15854	COLLARE
5	0010150021	AS.CANNOTTO BT100DSN
6	0005030057	FOTO BRAHMA FC13/R L=1000
7	98186	VENTOLA D.310X28
8	0020020030	VETRINO 37X3 SPARK30
9	23839	GUARNIZIONE OR 3125
10	3172	ANELLO
11	15994	TRASF.RE 12KV-30MA 230/50
12	0005010001	MOTORE TRIF. KW1,5 230-400/
13	0005080009	E.V. SCEM VE140.4DR 230/50-60
	0004050054	BOBINA SCEM VE140 ZH14
14	0010120011	DISCO FRESATO 173X64 I135
15	41617	ELETTRODO BT120DSN-DSG
16	61299	PIASTRINA
17	0005060037	SOPPRESSORE A FILO 5000 OHM
18	30223	CAVO A.T. 1 MMQ D.7
19	37925	SOPPORTO
20	0011020075	GRUPPO POLVERIZZATORE
21	23403	RACCORDO WOSS T
22	27927	TUBO MANDATA S-GP
23	19814	RACCORDO WOSS D.10 - 1/4" DIRITTO
24	0011020056	TUBO RITORNO EV-RW
25	19315	NIPPLO 1"x1"
26	31168	E.V. SCEM VE120 4AR-F 230/50
	95412	BOBINA SCEM VE120 4R ZB15
27	31147	CONNETTORE MPM 3PXL760
28	18058	TUBO FLESSIBILE 3/4"x1200
29	30796	GOMITO 3/4"
30	14314	ATTACCO 3/4" - 3 VIE D.10
31	19314	TUBO FLESSIBILE 1"x1200

**esploso 0002991666 Rev.4**

Rif.	Codice	Descrizione
32	31265	FILTRO NAFTA 1" COMPLETO
	95044	CARTUCCIA
	95102	GUARNIZIONE
33	27844	RACCORDO PER ATTACCO WOSS D.10 - 1/2"
34	23789	RACCORDO WOSS
35	R005060061	POMPA SUNTEC E6LA
	95464	ANELLO DI TENUTA POMPA
36	27840	TUBO RITORNO RW-P
37	27838	TUBO MANDATA P-S
38	28894	GIUNTO D.10
39	5941	GIUNTO D.11
40	16933	PARASTRAPPO GOMMA 40
41	16935	DISTANZIALE GIUNTO 10X145
43	31053	RACCORDO WOSS D.10 - 1/4" DIRITTO
44	54056	BOCCOLA GLYCODUR 20X14X12X1
45	19319	NIPPLO 1/2"x1/2" MAN. SUN
46	27598	PERNO FARFALLA BT70 MOTOR.
47	27580	FARFALLA
48	23542	MOTORINO LANDIS SQN30.121A3500
49	19415	NIPPLO 3/4"x1"
50	28078	DISTAN.LE VENTOLA 19X30X3
51	0011020101	TUBO MANDATA RW-GP D.10
52	0011020099	RACCORDO PER ATTACCO WOSS D.10 - 1/4"
53	23791	RACCORDO WOSS D.10 DIRITTO
54	95178	GUARNIZIONE
55	0010150013	PROLUNGA CANNOTTO BT100
56	29588	ANELLO CONV.RE ARIA 295X166
57	23746	VITE CENTRAGGIO
58	18341	SUPPORTO
59	23551	RACCORDO WOSS D10 1/4" GOM.
60	27726	PERNO SOP.TO DISCO 8X100
61	34459	STAFFA
62	18476	NOTTOLINO

0010150044-QUADRO ELETTRICO - CONTROL PANEL - CUADRO ELECTRICO - APPAREILLAGE ELECTRIQUE - SCHALTGERAETE

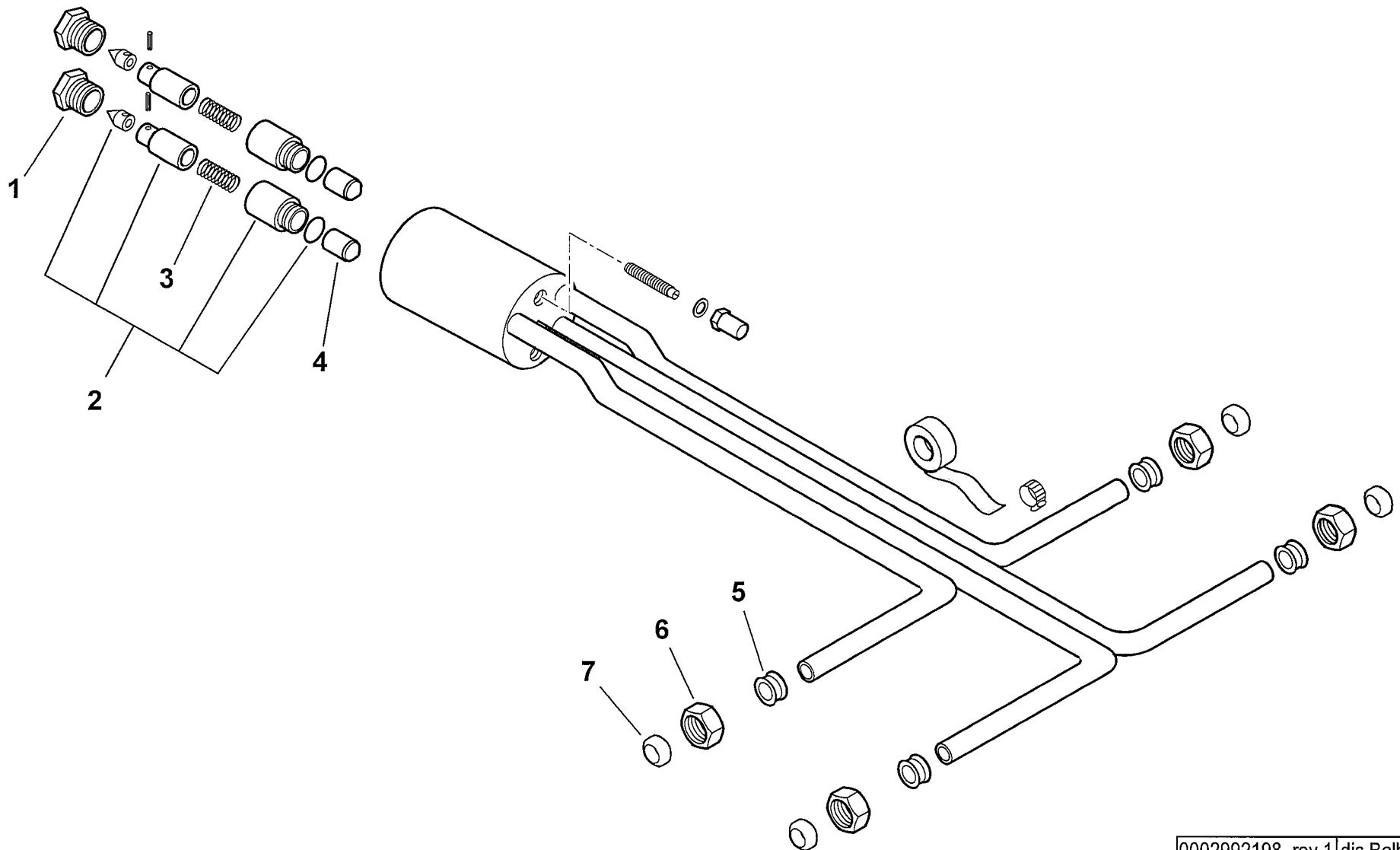


0002992519 rev.0	dis. Balboni
Data: 15-10-2004	visto: Gilli C.

TAV.C351



0011020075 GRUPPO POLVERIZZATORE - NOZZLE ASSEMBLY - LIGNE GICLEUR - DUESENGESTAENGE



0002992198 rev.1	dis.Balboni
Data: 07-10-2004	visto:Gilli C.

TAV.D58

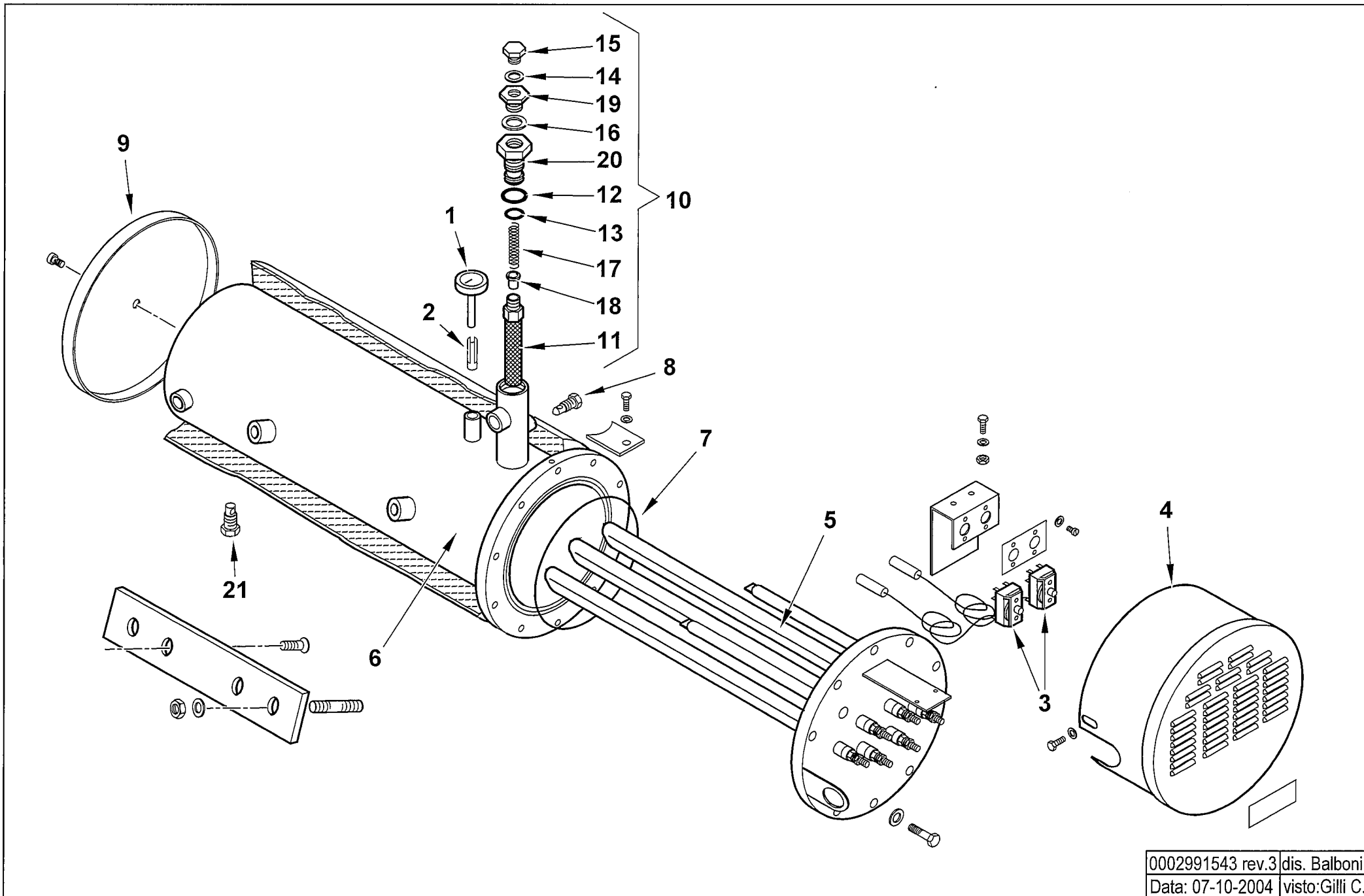
**0011020075 Gruppo polverizzatore BT 100-120DSN 4T**

Rif.	Codice	Descrizione
1	R18095	BOC.NE PORTAUGELLO 20X1
2	95263	ASSIEME CAMICIA PISTONE
3	18093	MOLLA 43X9,2
4	0011020061	CONTROPISTONE
5	0011020068	BOCCOLA 12,5X15,5 D.I.10,1
6	23829	DADO PER RACCORDO WOSS D=10
7	23822	OGIVA PER RACCORDO WOSS D=10

esploso 0002992198 rev.1

Rif.	Codice	Descrizione

# BT 100 DSN - SERBATOIO PRERISCALDATORE COIBENTATO - INSULATED PREHEATER TANK



0002991543 rev.3 dis. Balboni  
Data: 07-10-2004 visto: Gilli C.

