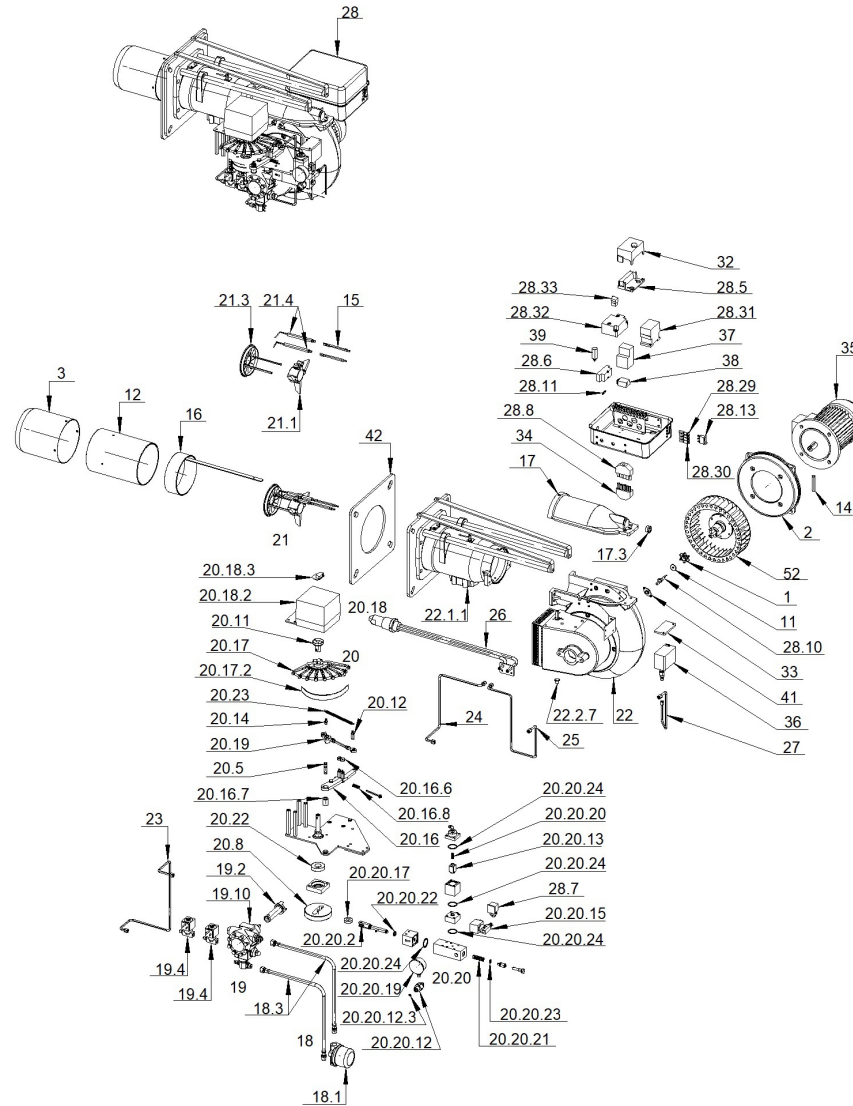


001585\_1D

BRUCIATORE GASOLIO\_M



001585\_ID

BRUCIATORE GASOLIO\_M

Pos.	Codice	Descrizione	Quantità minima ordinabile
1	011187	GIUNTO ELASTICO D39.5	1
2	013065	SUPPORTO MOTORE	1
3	021082	BOCCAGLIO TERMINALE FGP70/2	1
11	032276	RONDELLA FISSAGGIO VENTOLA D19	1
12	032456	TUBO BOCCAGLIO	1
14	040116	CAVO MOTORE PG11-3:8P	1
15	040290	CAVO A.T. CARBONIO Sez.1-D7 D6.35-D4	1
16	051552	REGOLAZIONE TESTA Gr.Sald.	1
17	053559	Gr.COPERCHIO CHIOCCIOLA	1
17.3	274000	Gr.VISORE SPIONCINO	1
18	054149	CORREDO BRUCIATORE	1
18.1	224502	FILTRO FAG 20201-PL 0.1-D3:8P-(30-80L)	1
18.1.1	210000	CARTUCCIA FILTRO GIULIANI 70301 0.1	1
18.3	278002	TUBO FLEX DN10-1200 MF 3:8P-3:8P	1
19	054593	Gr.POMPA	1
19.10	258010	POMPA SUNTEC J7-CAC-1001-4P	1
19.10.1	590001	KIT GUARNIZIONI TENUTA POMPA SUNTEC-993473 J-E	1
19.2	032270	SEMIGIUNTO LATO POMPA D11.113-H110	1
19.4	132024	ELETTRIVALVOLA PARKER VE146FV-ZB09 1:8P 230V-50:60Hz	1
19.4.1	111218	BOBINA PARKER ZB09 230V-50:60Hz 9W	1
20	054596	Gr.MODULAZIONE GASOLIO	1
20.11	033657	GIUNTO SERVOMOTORE FLANGIATO	1
20.12	034080	PERNO TENSIONA MOLLA	1
20.14	034253	PERNO TENSIONA MOLLA	1

001585\_ID

BRUCIATORE GASOLIO\_M

Pos.	Codice	Descrizione	Quantità minima ordinabile
20.16	053110	Gr.LEVA	1
20.16.6	220001	CUSCINETTO SKF 625-2Z	1
20.16.7	220008	BOCCOLA CILINDRICA BRONZO SINTERIZZATO D12x18x25	1
20.16.8	244205	MOLLA AD ELICA CILINDRICA DI COMPRESSIONE 1.8x9.6x31	1
20.17	053471	Gr.SETTORE CAMME	1
20.17.2	021878	CAMME VARIABILE	2
20.18	054117	Gr.SERVOMOTORE SIEMENS SQL 33.03 230V-50:60Hz	1
20.18.2	183309	SERVOMOTORE SIEMENS SQL 33.03 230V-50:60Hz	1
20.18.3	183311	CONTATTO AUSILIARIO SIEMENS ASC 9.5	1
20.19	054583	Gr.BIELLA	1
20.20	054594	Gr.REGOLATORE PRES.	1
20.20.12	051363	Gr.RUBINETTO ATTACCO MANOMETRO 1:8P	1
20.20.12.3	252019	OR 2025-105 D6.07x1.78-VITON	1
20.20.13	054222	Gr.PISTONCINO VALVOLA DI NON RITORNO	1
20.20.15	132025_2	ELETTROVALVOLA PARKER ANTIGAS 1:4P 230V-50:60Hz	2
20.20.15.1	132026	ELETTROVALVOLA PARKER VE140.4DR-ZH14 1:4P 230V-50:60Hz	1
20.20.15.1.1	111255	BOBINA ZH14 220V 50/60HZ	1
20.20.17	220002	CUSCINETTO SKF 6001-2RS	1
20.20.19	244002	MANOMETRO GLICERINA INDRA 0:40 bar D50-M1:8P	1
20.20.2	032628	BOCCOLA PER CUSCINETTO	1
20.20.20	244207	MOLLA AD ELICA CILINDRICA DI COMPRESSIONE 0.8x6.9x31	1
20.20.21	244225	MOLLA AD ELICA CILINDRICA DI COMPRESSIONE 2.5x12.7x41	1
20.20.22	252006	OR 115-115 D11.91x2.62-VITON	1
20.20.23	252026	OR S D8.90x1.90-VITON	1

001585\_ID

BRUCIATORE GASOLIO\_M

Pos.	Codice	Descrizione	Quantità minima ordinabile
20.20.24	252035	OR 3112 D28.25x2.62-VITON	1
20.20.5.1	220011	BOCCOLA CILINDRICA BRONZO SINTERIZZATO D12x15x12	1
20.22	220003	CUSCINETTO SKF 6005-2Z	1
20.23	244506	MOLLA AD ELICA CILINDRICA DI TRAZIONE 1x7.8x81.6	1
20.5	031209	PERNO PALETTA	1
20.8	032630	ECCENTRICO	1
21	054597	Gr.CROCIERA	1
21.1	013508	CROCIERA D152	1
21.3	053444	DISCO DI TURBOLENZA Gr.Sald. FRESATO	1
21.4	133232	ELETTRODO ACCENSIONE	1
22	054609	Gr.CHIOCCIOLA -DEF.	1
22.1.1	013170	FLANGIA PORTABOCCAGLIO	1
22.2.7	220004	BOCCOLA FLANGIATA FB1 D10x12x18x1x9	1
23	054657	Gr.TUBAZIONE RITORNO REGOLATORE-POMPA	1
24	054658	Gr.TUBAZIONE MANDATA POMPA-PORTAUGELLO	1
25	054659	Gr.TUBAZIONE RITORNO PORTAUGELLO-REGOLATORE	1
26	054873	PORTAUGELLO Gr.Sald.	1
27	055017	Gr.TUBAZIONE PRESSOSTATO DI SICUREZZA	1
28	060342	CABLAGGIO BRUCIATORE 3ac400V-1Nac230V-50:60Hz	1
28.10	139107	FOTORESISTENZA SIEMENS QRB1A NERA	1
28.11	139220	FUSIBILE IN VETRO D5x20F-5A-250V RAPIDO	1
28.13	148007	INTERRUTTORE UNIPOLARE LUMINOSO VERDE SIGNALUX-811082771K	1
28.29	183550_2	SPIA LUMINOSA VERDE D6 27001000B7 230VAC-90°C	2
28.30	183550	SPIA LUMINOSA ROSSA D6 5002850 TB-06R-SU3+LENTE 230VAC-90°C	1

001585\_ID

BRUCIATORE GASOLIO\_M

Pos.	Codice	Descrizione	Quantità minima ordinabile
28.31	186007	CONTATTORE LOVATO BF9.10 A230 AC3=9A 230V-50:60Hz	1
28.32	189005	TRASFORMATORE DANFOSS EB14 052F4031-D4 230V-50:60Hz	1
28.33	189006	CAVO+CONNETTORE M-TR-DANFOSS L320	1
28.5	111001	BASE APP. SIEMENS AGK11	1
28.6	111017	BASE RELE FINDER 94.74	1
28.7	118400	PRESA SHIELD VC1102A00300S (NERA) PG9(2 POLI+T)ALTA	1
28.8	118438	PRESA TEKNOALFA (6 POLI.T)	1
29	070060	MANUALE ISTRUZIONI GASOLIO _M IT FBR-	1
30	076020	DICH. DI CONFORMITA - IGEFD FBR-	1
31	078041	SC.ELET.BRUCIATORE _M IGEF 3ac400V-1Nac230V-50Hz SL-	1
32	101017_2	APP. SIEMENS LMO44.255C2 230V-50:60Hz	2
32.1	077114	MANUALE ISTRUZIONI APP. - - SIEMENS-7130	1
33	111013	BASE FR SIEMENS QRB1	1
34	118437	SPINA TEKNOALFA (6 POLI.T)	1
35	158859	MOTORE SOGA MEC 80C-B5-2P 1.5KW 230:400V-50Hz-6.2:3.6A-CL.F-	1
36	172741	PRESSOSTATO DANFOSS-060-536566 KP35 Gc1:4P-0.2:7.5bar	1
37	176014	RELE TERMICO LOVATO RF38.0650 (4-6.5A)	1
38	177001	RELE FINDER 55.32.8.230.0054 10A-250V-230V	1
39	191342	FILTRO RAD. FC710Y2F 0.1uF(X2)+2x4-7nF+2.2MOhm-250V	1
41	195054	COPERCHIO PRESSOSTATO KP..DANFOSS-060-1097 IP44	1
42	229712	GUARNIZIONE FLANGIA BRUCIATORE	1
52	291050	VENTOLA (BOSCHINI) D240x65 RS MOZZO D19-CH013229	1