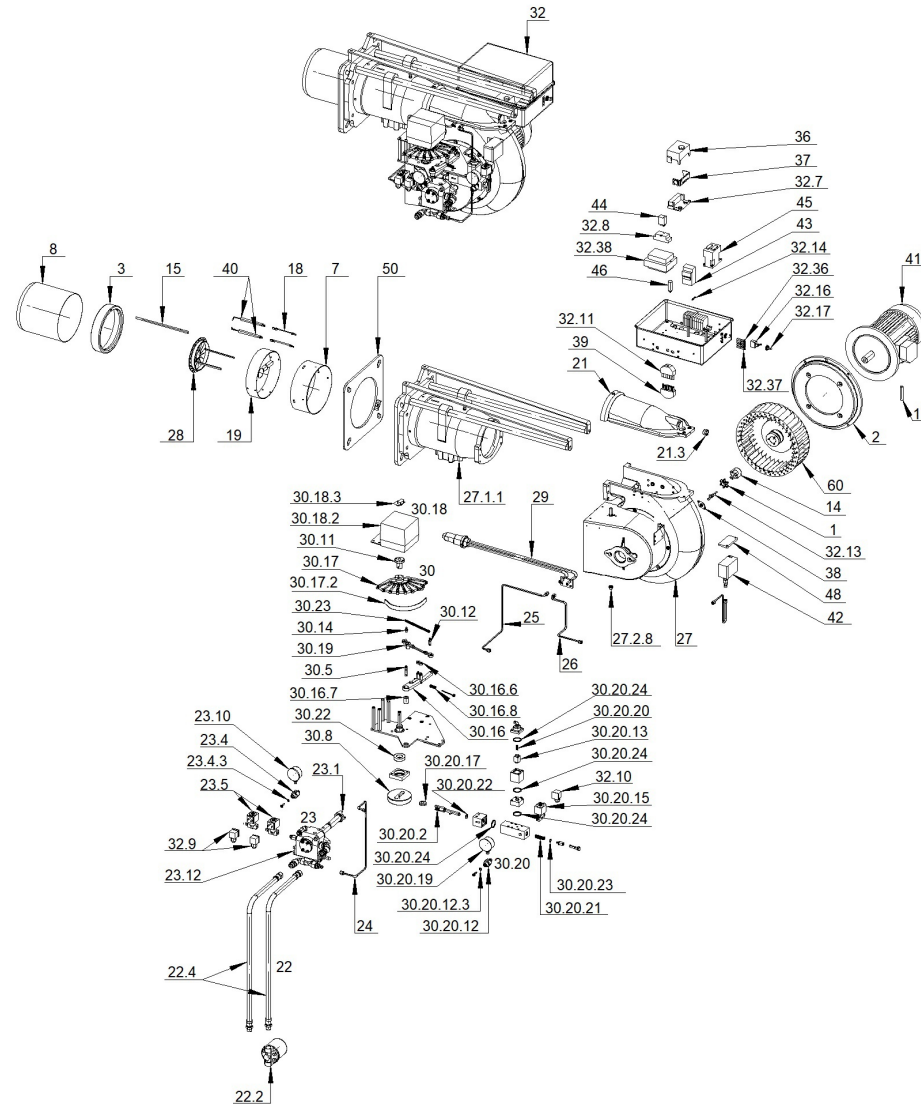


001587\_1D

BRUCIATORE GASOLIO\_M



001587\_ID

BRUCIATORE GASOLIO\_M

Pos.	Codice	Descrizione	Quantità minima ordinabile
1	011187	GIUNTO ELASTICO D39.5	1
2	013068	SUPPORTO MOTORE	1
3	013070	ANELLO REGOLAZIONE TESTA	1
7	021121	TUBO BOCCAGLIO	1
8	021273	TERMINALE BOCCAGLIO	1
14	031573	SEMIGIUNTO LATO MOTORE D10.5	1
15	032150	ASTA REGOLAZIONE TESTA	1
17	040235	CAVO MOTORE	1
18	040291	CAVO A.T. CARBONIO Sez.1-D7 D6.35-D4	1
19	051065	CROCIERA Gr.Sald.	1
21	053561	Gr.COPERCHIO CHIOCCIOLA	1
21.3	274000	Gr.VISORE SPIONCINO	1
22	054154	CORREDO BRUCIATORE	1
22.2	224504	FILTRO GIULIANI 70312-AL 0.1-D1:2P	1
22.4	278004	TUBO FLEX DN13-1200 MF 1:2P-1:2P	1
23	054675	Gr.POMPA 230V-50:60Hz	1
23.1	032270	SEMIGIUNTO LATO POMPA D11.113-H110	1
23.10	244002	MANOMETRO GLICERINA INDRA 0:40 bar D50-M1:8P	1
23.12	258880	POMPA SUNTEC TA2A-4010-5 (7-40bar)	1
23.12.1	229780	KIT GUARNIZIONI TENUTA POMPA SUNTEC-2014462 TA-REV.2:5	1
23.4	051363	Gr.RUBINETTO ATTACCO MANOMETRO 1:8P	1
23.4.3	252019	OR 2025-105 D6.07x1.78-VITON	1
23.5	132026	ELETTROVALVOLA PARKER VE140.4DR-ZH14 1:4P 230V-50:60Hz	1
23.5.1	111255	BOBINA ZH14 220V 50/60HZ	1

001587\_ID

BRUCIATORE GASOLIO\_M

Pos.	Codice	Descrizione	Quantità minima ordinabile
24	054677	Gr.TUBAZIONE RITORNO REGOLATORE-POMPA	1
25	054678	Gr.TUBAZIONE MANDATA POMPA-PORTAUGELLO	1
26	054679	Gr.TUBAZIONE RITORNO PORTAUGELLO-REGOLATORE	1
27	054681	Gr.CHIOCCIOLA	1
27.1.1	013206	FLANGIA PORTABOCCAGLIO	1
27.2.8	220004	BOCCOLA FLANGIATA FB1 D10x12x18x1x9	1
28	054717	DISCO DI TURBOLENZA Gr.Sald. FRESATO	1
29	054875	PORTAUGELLO Gr.Sald.	1
30	054976	Gr.MODULAZIONE GASOLIO	1
30.11	033657	GIUNTO SERVOMOTORE FLANGIATO	1
30.12	034080	PERNO TENSIONA MOLLA	1
30.14	034253	PERNO TENSIONA MOLLA	1
30.16	053110	Gr.LEVA	1
30.16.6	220001	CUSCINETTO SKF 625-2Z	1
30.16.7	220008	BOCCOLA CILINDRICA BRONZO SINTERIZZATO D12x18x25	1
30.16.8	244205	MOLLA AD ELICA CILINDRICA DI COMPRESSIONE 1.8x9.6x31	1
30.17	053471	Gr.SETTORE CAMME	1
30.17.2	021878	CAMME VARIABILE	2
30.18	054117	Gr.SERVOMOTORE SIEMENS SQL 33.03 230V-50:60Hz	1
30.18.2	183309	SERVOMOTORE SIEMENS SQL 33.03 230V-50:60Hz	1
30.18.3	183311	CONTATTO AUSILIARIO SIEMENS ASC 9.5	1
30.19	054583	Gr.BIELLA	1
30.20	054975	Gr.REGOLATORE PRES.	1
30.20.12	051363	Gr.RUBINETTO ATTACCO MANOMETRO 1:8P	1

001587\_ID

BRUCIATORE GASOLIO\_M

Pos.	Codice	Descrizione	Quantità minima ordinabile
30.20.12.3	252019	OR 2025-105 D6.07x1.78-VITON	1
30.20.13	054222	Gr.PISTONCINO VALVOLA DI NON RITORNO	1
30.20.15	132025_2	ELETTROVALVOLA PARKER ANTIGAS 1:4P 230V-50:60Hz	2
30.20.15.1	132026	ELETTROVALVOLA PARKER VE140.4DR-ZH14 1:4P 230V-50:60Hz	1
30.20.15.1.1	111255	BOBINA ZH14 220V 50/60HZ	1
30.20.17	220002	CUSCINETTO SKF 6001-2RS	1
30.20.19	244002	MANOMETRO GLICERINA INDRA 0:40 bar D50-M1:8P	1
30.20.2	032628	BOCCOLA PER CUSCINETTO	1
30.20.20	244207	MOLLA AD ELICA CILINDRICA DI COMPRESSIONE 0.8x6.9x31	1
30.20.21	244225	MOLLA AD ELICA CILINDRICA DI COMPRESSIONE 2.5x12.7x41	1
30.20.22	252006	OR 115-115 D11.91x2.62-VITON	1
30.20.23	252026	OR S D8.90x1.90-VITON	1
30.20.24	252035	OR 3112 D28.25x2.62-VITON	1
30.20.5.1	220011	BOCCOLA CILINDRICA BRONZO SINTERIZZATO D12x15x12	1
30.22	220003	CUSCINETTO SKF 6005-2Z	1
30.23	244506	MOLLA AD ELICA CILINDRICA DI TRAZIONE 1x7.8x81.6	1
30.5	031209	PERNO PALETTA	1
30.8	032630	ECCENTRICO	1
32	060344	CABLAGGIO BRUCIATORE 3ac400V-1Nac230V-50Hz	1
32.10	118417	PRESA SHIELD VC1202A00300S (GRIGIA) PG9(2 POLI+T)ALTA	1
32.11	118438	PRESA TEKNOALFA (6 POLI.T)	1
32.13	139107	FOTORESISTENZA SIEMENS QRB1A NERA	1
32.14	139220	FUSIBILE IN VETRO D5x20F-5A-250V RAPIDO	1
32.16	148000	INTERRUTTORE UNIPOLARE A LEVETTA	1

001587\_ID

BRUCIATORE GASOLIO\_M

Pos.	Codice	Descrizione	Quantità minima ordinabile
32.17	148009	COPERCHIO COMANDO A LEVETTA	1
32.36	183550_2	SPIA LUMINOSA VERDE D6 27001000B7 230VAC-90°C	2
32.37	183550	SPIA LUMINOSA ROSSA D6 5002850 TB-06R-SU3+LENTE 230VAC-90°C	1
32.38	191340_3	TRASF. COFI TRS1020-D4 2x5kV 230V-50Hz	3
32.7	111001	BASE APP. SIEMENS AGK11	1
32.8	111017	BASE RELE FINDER 94.74	1
32.9	118400	PRESA SHIELD VC1102A00300S (NERA) PG9(2 POLI+T)ALTA	1
33	070060	MANUALE ISTRUZIONI GASOLIO _M IT FBR-	1
34	076020	DICH. DI CONFORMITA - IGEFD FBR-	1
35	078042	SC.ELET.BRUCIATORE _M IGEF 3ac400V-1Nac230V-50Hz SL-	1
36	101017_2	APP. SIEMENS LMO44.255C2 230V-50:60Hz	2
36.1	077114	MANUALE ISTRUZIONI APP. - - SIEMENS-7130	1
37	111002	FERMACAVO APP.SIEMENS AGK66	1
38	111013	BASE FR SIEMENS QRB1	1
39	118437	SPINA TEKNOALFA (6 POLI.T)	1
40	133232	ELETTRODO ACCENSIONE	1
41	158861	MOTORE SOGA MEC 100-B5-2P 3KW 230:400V-50:60Hz-11:6.4A-CL.F-	1
42	172741	PRESSOSTATO DANFOSS-060-536566 KP35 Gc1:4P-0.2:7.5bar	1
43	176015	RELE TERMICO LOVATO RF38.1000 (6.3-10A)	1
44	177001	RELE FINDER 55.32.8.230.0054 10A-250V-230V	1
45	190006_2	CONTATTORE LOVATO BF18.T4 A230 AC1=32A 230V-50:60Hz	2
46	191342	FILTRO RAD. FC710Y2F 0.1uF(X2)+2x4-7nF+2.2MOhm-250V	1
48	195054	COPERCHIO PRESSOSTATO KP..DANFOSS-060-1097 IP44	1
50	229702	GUARNIZIONE FLANGIA BRUCIATORE	1

001587\_1D

BRUCIATORE GASOLIO\_M

Pos.	Codice	Descrizione	Quantità minima ordinabile
60	291078_2	VENTOLA (VECO) D300x90 RS MOZZO D28-CH	2
60.1	291039_2	VENTOLA (VECO) D300x90 RS MOZZO D28-CH	2