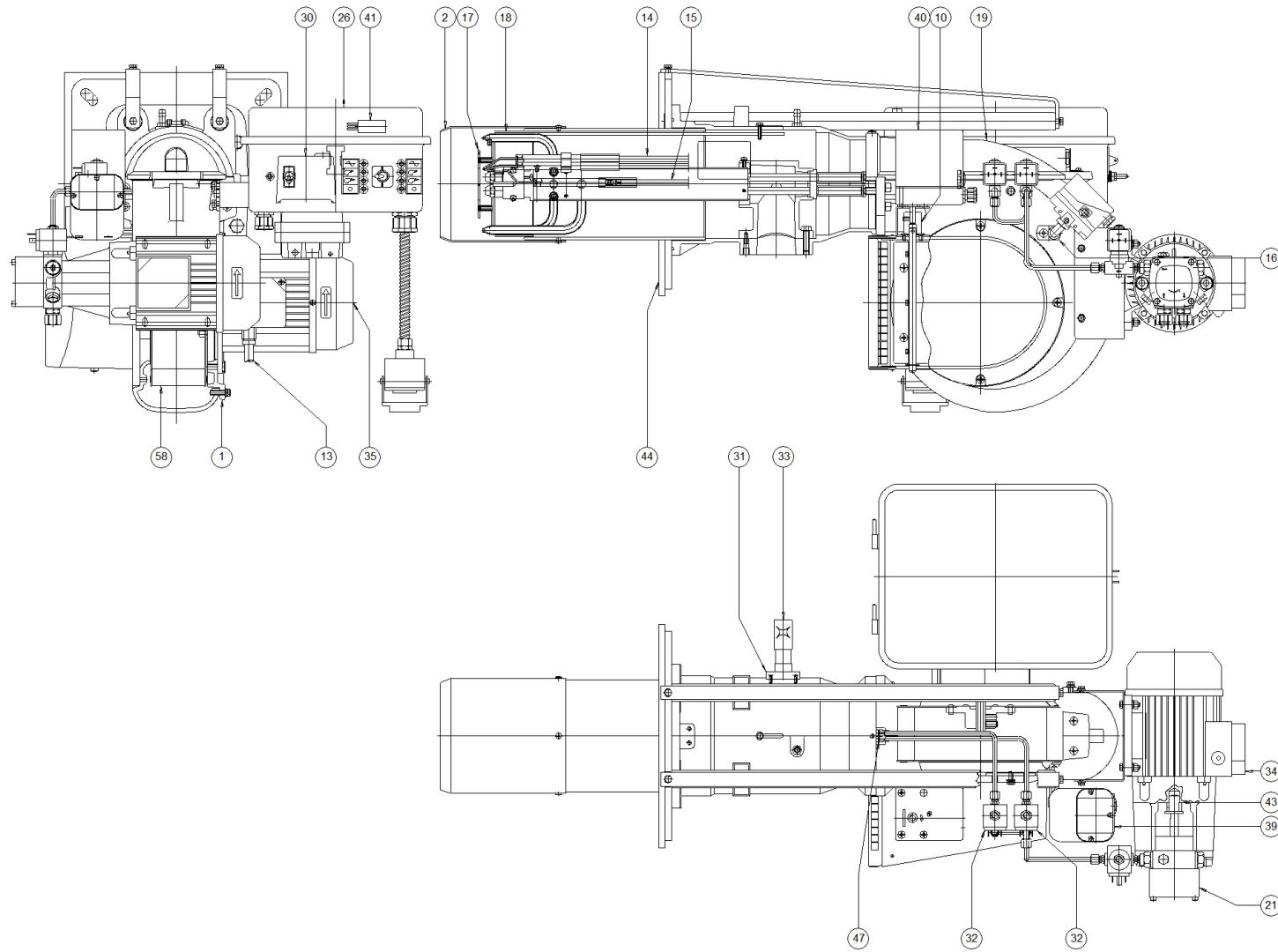


004025\_1F  
BRUCIATORE MISTO\_2



004025\_1F  
BRUCIATORE MISTO\_2

Pos.	Codice	Descrizione	Quantità minima ordinabile
1	013036	SUPPORTO MOTORE	1
2	021082	BOCCAGLIO TERMINALE FGP70/2	1
10	031299	GIUNTO SERVOMOTORE D8	1
13	040116	CAVO MOTORE PG11-3:8P	1
14	040290	CAVO A.T. CARBONIO Sez.1-D7 D6.35-D4	1
15	040294	CAVO A.T. CARBONIO Sez.1-D7 D6.35-D4	1
16	052681	ATTACCO PRESSOSTATO ARIA Gr.Sald.	1
17	053263	KIT TESTA	1
17.10	053256	DISCO DI TURBOLENZA Gr.Sald. FRESATO	1
17.12	133232	ELETTRODO ACCENSIONE	1
17.13	133258	ELETTRODO ACCENSIONE GAS	1
17.15	252034	OR S D9.10x1.60-VITON	1
18	053265	REGOLAZIONE TESTA Gr.Sald.	1
19	053559	Gr.COPERCHIO CHIOCCIOLA	1
19.3	274000	Gr.VISORE SPIONCINO	1
21	053985	Gr.POMPA	1
21.2	132024	ELETTROVALVOLA PARKER VE146FV-ZB09 1:8P 230V-50:60Hz	1
21.2.1	111218	BOBINA PARKER ZB09 230V-50:60Hz 9W	1
21.7	258007	POMPA SUNTEC AJ6-AC-1000-4P	1
21.7.1	229740	GUARNIZIONE COPERCHIO POMPA SUNTEC AJ4-AJ6 :270112	1
21.7.2	542004	FILTRO POMPA SUNTEC 270087	1
22	054149	CORREDO BRUCIATORE	1
22.1	224502	FILTRO FAG 20201-PL 0.1-D3:8P-(30-80L)	1
22.1.1	210000	CARTUCCIA FILTRO GIULIANI 70301 0.1	1

004025\_1F

BRUCIATORE MISTO\_2

Pos.	Codice	Descrizione	Quantità minima ordinabile
22.3	278002	TUBO FLEX DN10-1200 MF 3:8P-3:8P	1
26	060269	CABLAGGIO BRUCIATORE 3ac400V-1Nac230V-50Hz	1
26.10	118425	FRUTTO PRESA 16A ILME IL CNEF06T	1
26.11	118436	CUSTODIA MOBILE 1 LEVA USCITA VERTICALE ILME IL CHV06LG	1
26.13	139220	FUSIBILE IN VETRO D5x20F-5A-250V RAPIDO	1
26.15	148000	INTERRUTTORE UNIPOLARE A LEVETTA	1
26.16	148006	DEVIATORE QUADRIPOLORE A LEVETTA	1
26.17	148009	COPERCHIO COMANDO A LEVETTA	1
26.36	183550_2	SPIA LUMINOSA VERDE D6 27001000B7 230VAC-90°C	2
26.37	183550	SPIA LUMINOSA ROSSA D6 5002850 TB-06R-SU3+LENTE 230VAC-90°C	1
26.38	190019_3	CONTATTORE DANFOSS CI4-9 AC3=230V:3.3KW.400V:4.3KW 230V-50:6	3
26.40	191340_3	TRASF. COFI TRS1020-D4 2x5kV 230V-50Hz	3
26.41	191341_5	TRASF. COFI TRS820P-8-D4 1x8kv.20mA-ED25%:4min 230V-50Hz	5
26.42	192320_3	RELE TERMICO SIEI-TKM-2R (2.5-4A)	3
26.6	111276	BASE APP. SATRONIC S98-12-POL-75310	1
26.7	111277	FERMACAVO APP.SATRONIC PG-70502	1
26.8	118400	PRESA SHIELD VC1102A00300S (NERA) PG9(2 POLI+T)ALTA	1
26.9	118417	PRESA SHIELD VC1202A00300S (GRIGIA) PG9(2 POLI+T)ALTA	1
27	073506	MANUALE ISTRUZIONI MISTI _2 IT FBR-	1
28	076027	DICH. DI CONFORMITA IND. - IGEFD FBR-	1
29	078070	SC.ELET.BRUCIATORE _2 IGEF 3ac400V-1Nac230V-50Hz SL-	1
30	101543	APP. HONEYWELL MMG810.1 mod.33 230V-50Hz	1
30.1	077055	MANUALE ISTRUZIONI APP. - - HONEYWELL-MMG810-811.1	1
31	111279	BASE FC SATRONIC UVZ-18807	1

004025\_1F

BRUCIATORE MISTO\_2

Pos.	Codice	Descrizione	Quantità minima ordinabile
32	132023	ELETTRIVALVOLA PARKER VE1311V-KT09 230V-50Hz	1
32.1	111244	BOBINA PARKER KT09 230V-50Hz	1
33	134002	FOTOCPELLULA UV SATRONIC UVZ 780 ROSSA-18813	1
34	158109	MOTORE SIMEL 16-3012-2P 370W 230:400V-50Hz-1.7:1A-CL.B	1
35	158811	MOTORE SIMEL 4-3038-N2-2P 1.1KW 230:400V-50Hz-4.7:2.7A-CL.B-	1
39	172107_3	PRESSOSTATO ARIA...F KROM DL5A-3-32Z 0.4-6mbar	3
40	183301	SERVOMOTORE SIEMENS SQN30.111A2700 230V-50:60Hz	1
41	191342	FILTRO RAD. FC710Y2F 0.1uF(X2)+2x4-7nF+2.2MOhm-250V	1
43	226236	GIUNTO MOTORE-POMPA SIMEL-V.924-D11-64100105	1
44	229712	GUARNIZIONE FLANGIA BRUCIATORE	1
47	252005	OR 2015-102 D3.69x1.78-VITON	1
58	291009	VENTOLA (VECO) D240x79 RS MOZZO D12.7	2