

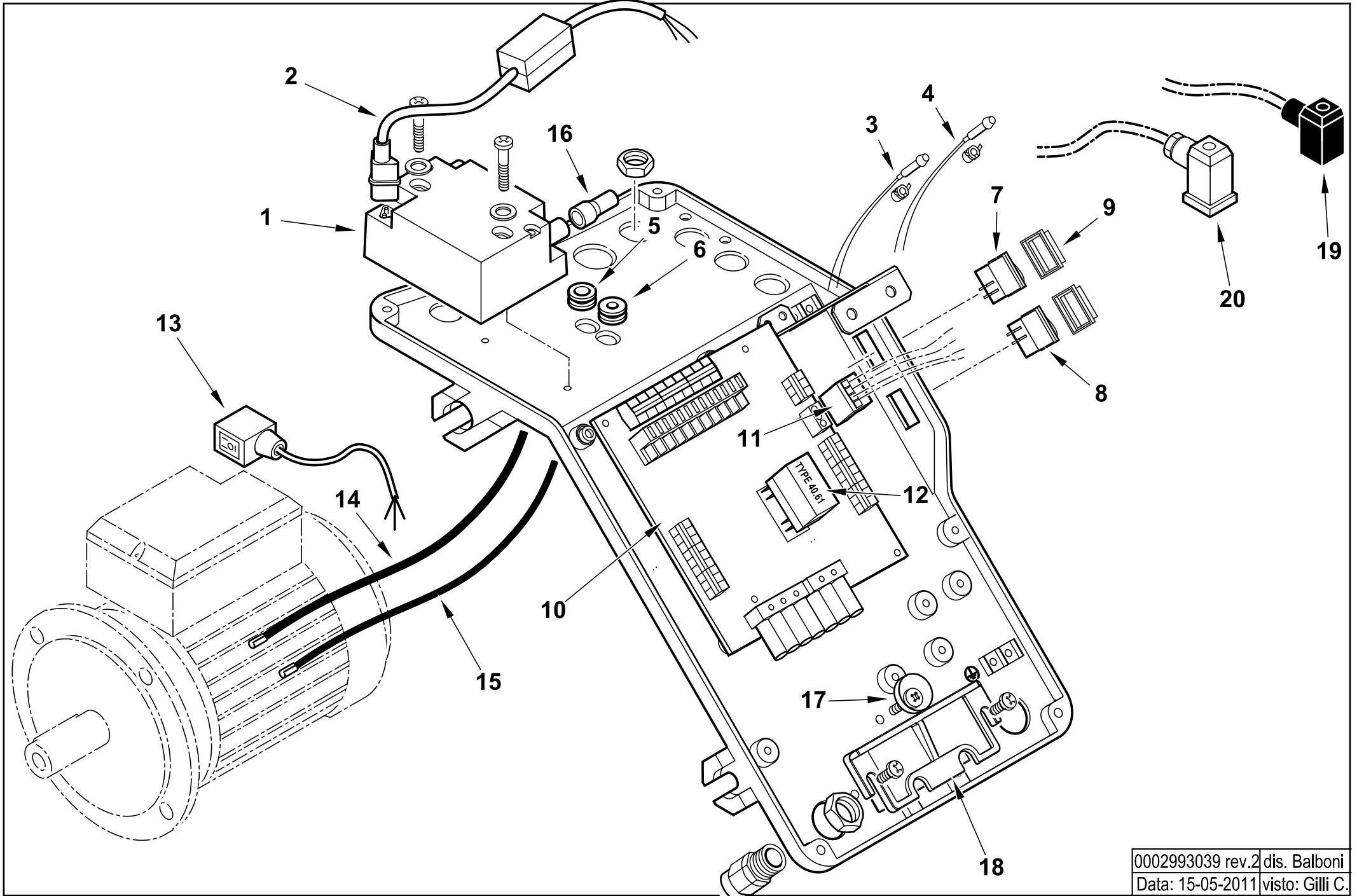
TAV.C445

**17200010 TBG 45 50Hz**

Rif.	Codice	Descrizione
1	0025030002	DIFFUSORE TBG45
2	0025030003	AS.CANNOTTO TBG45
3	0025030013	POLMONE TBG 45-60P
4	0025030024	PRIGIONIERO M6X117
5	23839	GUARNIZIONE OR 3125
6	0020020030	VETRINO 37X3 SPARK30
7	0025010023	VENTOLA D.215X90 TBL45
8	0025010027	COPERCHIO QUADRO ELET. TBL T
9	0025010047	SINOTTICO TBL 60P
10	31483	PRESA PRESSIONE 1/8" CON.
11	0025030031	RIDUZIONE MISCEL. FRES. TBG
12	0005010189	MOTORE MONO 500W 230/50
13	0025030025	DISCO STAMP. D98X35 I56 TBG4
14	0025030005	UGELLO MISCELATORE TBG45
15	0025030006	RIDUZIONE MISCEL.RE TBG45
16	0025030004	MISCELATORE TBG45
17	0025030008	TUBO MANDATA GAS TBG 45
18	0025030035	IONIZZATORE TBG 45P – TIPO LUNGO
19	0025030034	ELETTRODO TBG 45 – TIPO LUNGO
20	0017030027	STAFFA SOP.TO ELET.DI I59-M5
21	61299	PIASTRINA STRINGI ELETT. 20X
22	0005060037	SOPPRESSORE A FILO 5000 OHM
23	0025030009	RACCORDO MANDATA GAS TBG45
24	0025030018	VITE FISSAGGIO RAC.DO TBG45
25	0025030017	ASTA REG.NE TUBO GAS TBG45
26	0020020043	VITE MOVIM.TUBO GAS SPARK30
27	0005180082	GUARNIZIONE OR 3187

**Esploso 0002993017 Rev.1**

Rif.	Codice	Descrizione
28	0025030010	GUARN.NE RACCORDO GAS TBG45
29	0025030001	PIASTRA REG. GRUPPO TBG45
30	0025040019	AS.PERNO FARFALLA TBG45 MONOS.
31	0025010030	FARFALLA TBL45
32	54056	BOCCOLA IGLIDUR-G 20X14X12X1
33	0025010035	PROTEZIONE CONV.RE TBL45
34	0005150098	PORTAGOMMA MASCHIO CIL. ¼"
35	0005040134	PRESSOSTATO KROMS. DG 6U-5
36	0024010027	NIPPLO PREL.VO ARIA TBG
37	0025010025	DEFLETTORE ASPIRAZ. ARIA TBL
38	0005250094	TUBO IN PVC 5X8
39	0024010037	PIASTRA SOP.TO PERNO FARF. TBG
40	834451	SEMIFLANGIA ATT.BRUC. BGN40P
41	34462	GUARN.NE FLANGIA BT34G
42	61029	CORDONE FIBRA DI VETRO 6X6X445
43	17639	PRIGIONIERO M12X63
44	0005030201	AP.RA LANDIS LME 22.331A2
46	0005130051	CONNETTORE 7POLI MASCH.
47	0025030037	PIASTRINA STRINGI ELETT. 15X15
48	0005140236	PASSAFILO GOMMA 14X10X3 F7
49	0005140469	PASSAFILO GOMMA 14X10X3 F4



**0025030030 AS.QUADRO ELET. TBG 45**

Rif.	Codice	Descrizione
1	0005020069	TRASF.RE GAS FIDA 26/40 50%
2	0005140604	CAVO FILTRANTE POT. TRASF. GAS
3	0005120132	LAMPADA VERDE D6 CAVO L250
4	0005120133	LAMPADA ROSSA D6 CAVO L250
5	0005140236	PASSAFILO GOMMA 14X10X3 F7
6	0005140469	PASSAFILO GOMMA 14X10X3 F4
7	0005120081	INTER.RE UNIP. 0-I
8	0005120123	PULSANTE UNIP. MD60 NA
9	0005120137	PROTEZIONE INTERUTTORE MOLVENO
10	0006120017	AS. CIRCUITO STAMP. TBG45-60
11	0005130171	CONNETTORE WIELAND 4P VOLANTE
12	0005110104	RELE' FINDER 40.61.8.230
13	0005130096	CONNETTORE MOTORE 3P DIN L600
14	0005020037	CAVO A.T. L=560 D7 BOC. D.4
15	0005140154	CAVO IONO D.4 ATT. D.4 L 760
16	0005140115	CAPPUCCIO TERM.LE A.T.
17	0024010019	ECCENTRICO PIASTRA BLOCCACAVI
18	0024030016	PIASTRINA BLOCCACAVO
19	23521	CONNETTORE 12B NERO ANTISTRAPPO
20	23522	CONNETTORE 14A GRIGIO ANTISTRAPPO

Esplso 0002993039 Rev.2

Rif.	Codice	Descrizione