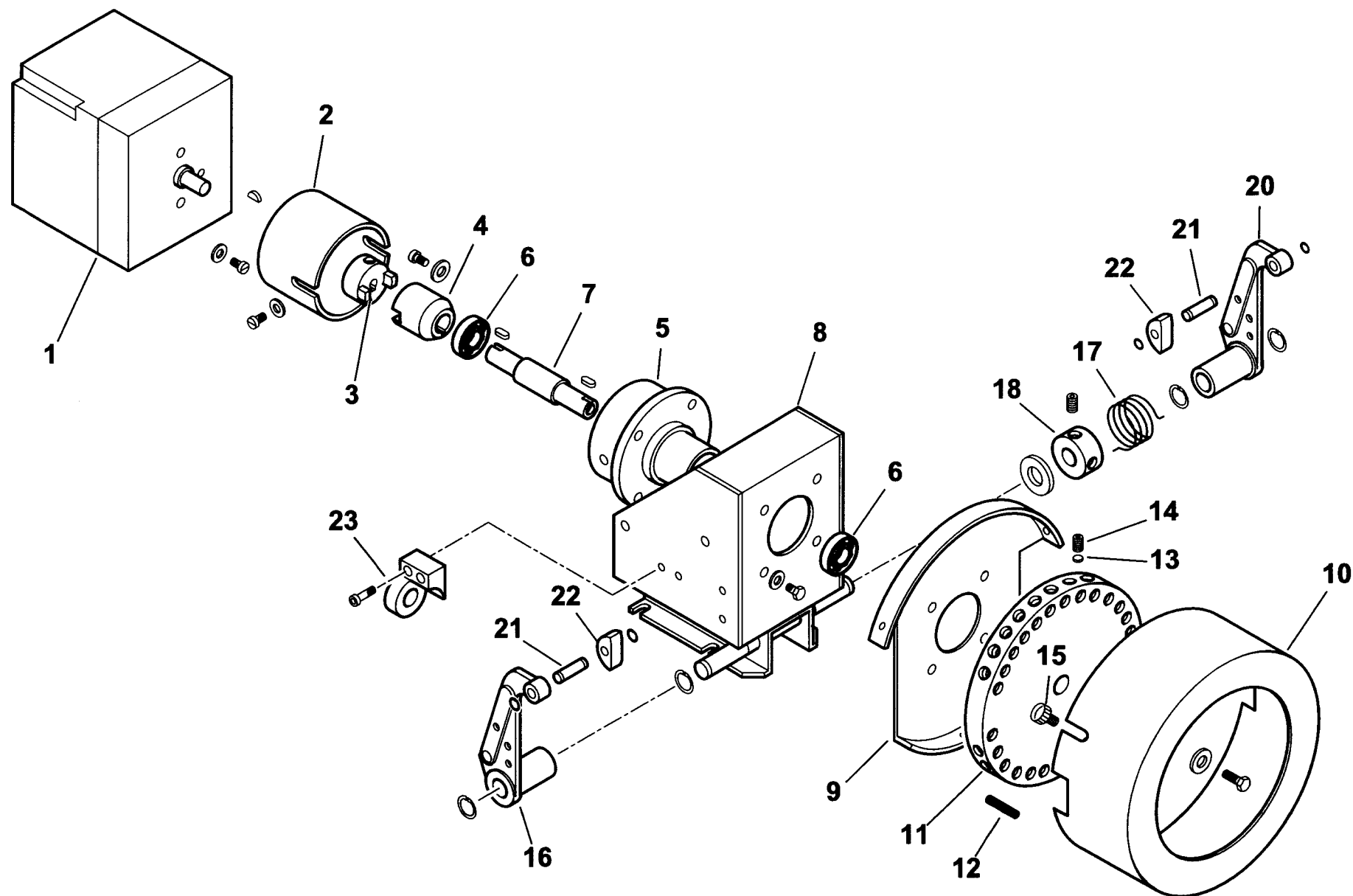


2615010**BT 100 DSPN**esploso **0002991640 rev.2**

Rif.	Codice	Descrizione
1	15856	FLANGIA
2	15853	GUARNIZIONE
3	15854	COLLARE
4	18790	PRIGIONIERO
5	0010140002	DIFFUSORE
6	18476	NOTTOLINO
7	0010140001	CANNOTTO
8	0010010021	CERNIERA
9	56084	PERNO
10	37877	SOPPORTO
11	27655	SOPPORTO
12	27622	RESISTENZA 60W
13	37904	PERNO
14	37905	DISCO FRESATO
15	30223	CAVO
16	3172	ANELLO
17	0020020030	VETRINO
18	23839	GUARNIZIONE
19	0010060030	NIPPLO
20	27633	MORSETTO
21	30245	PRESSOSTATO
22	15994	TRASFORMATORE 12 KV
23	30864	FOTO LANDIS QRB3
24	0005010001	MOTORE KW 1,5
26	98186	VENTOLA
27	28078	DISTANZIALE
28	29588	ANELLO
29	34906	PERNO
30	54056	BOCCOLA
31	27580	FARFALLA
32	16301	LEVA
33	19555	ARTICOLAZIONE
34	18695	ARTICOLAZIONE

Rif.	Codice	Descrizione
35	34943	ASTA
36	0010140010	GRUPPO POLVERIZZATORE
37	0010140005	PROTEZIONE SUPERIORE
38	0010140006	PROTEZIONE INFERIORE
39	27778	ELETTRODO SINISTRO
40	27779	ELETTRODO DESTRO
41	18115	ATTACCO
42	34459	STAFFA
43	61299	PIASTRINA
44	0005060037	SOPPRESSORE
45	0010140011	TUBO MANDATA P-S
46	0010140013	TUBO MANDATA S-GP
47	27715	TUBO RITORNO GP-GT
48	0010140012	TUBO RITORNO GT-VR
49	27717	TUBO RITORNO VR-P
50	57075	GUAINA
51	23240	TERMOSTATO TC2
52	23830	DADO
53	23823	OGIVA
54	16320	VALVOLA REGOLAZIONE 1/2" X 3/8"
55	23075	RACCORDO WOSS D.15 - 1/2" GOMITO
56	23076	RACCORDO WOSS D.15 - 1/2"
57	0005150039	RACCORDO WOSS D.12 - 1/2" GOMITO
58	23074	RACCORDO WOSS D.15 GOMITO
59	23088	RACCORDO WOSS D.15 DIRITTO
60	23077	RACCORDO WOSS D.18 - 1/2" DIRITTO
61	57058	RACCORDO PER ATTACCO WOSS
62	27677	ATTACCO TUBO 1"1/4 GOMITO
63	27663	ATTACCO 3 VIE 1"1/4
65	16251	MODULATORE
66	30855	FILTRO 1"1/4
67	0005070456	TUBO FLESSIBILE 1"1/4 x 1500
69	0010160017	STAFFA

16251- GRUPPO MODULATORE - MODULATING SYSTEM - SYSTEME DE MODULATION - MODULATIONSSYSTEM



0002991923rev.1	dis. Balboni
Data:14-02-2001	visto:Gilli C.

TAV.A24

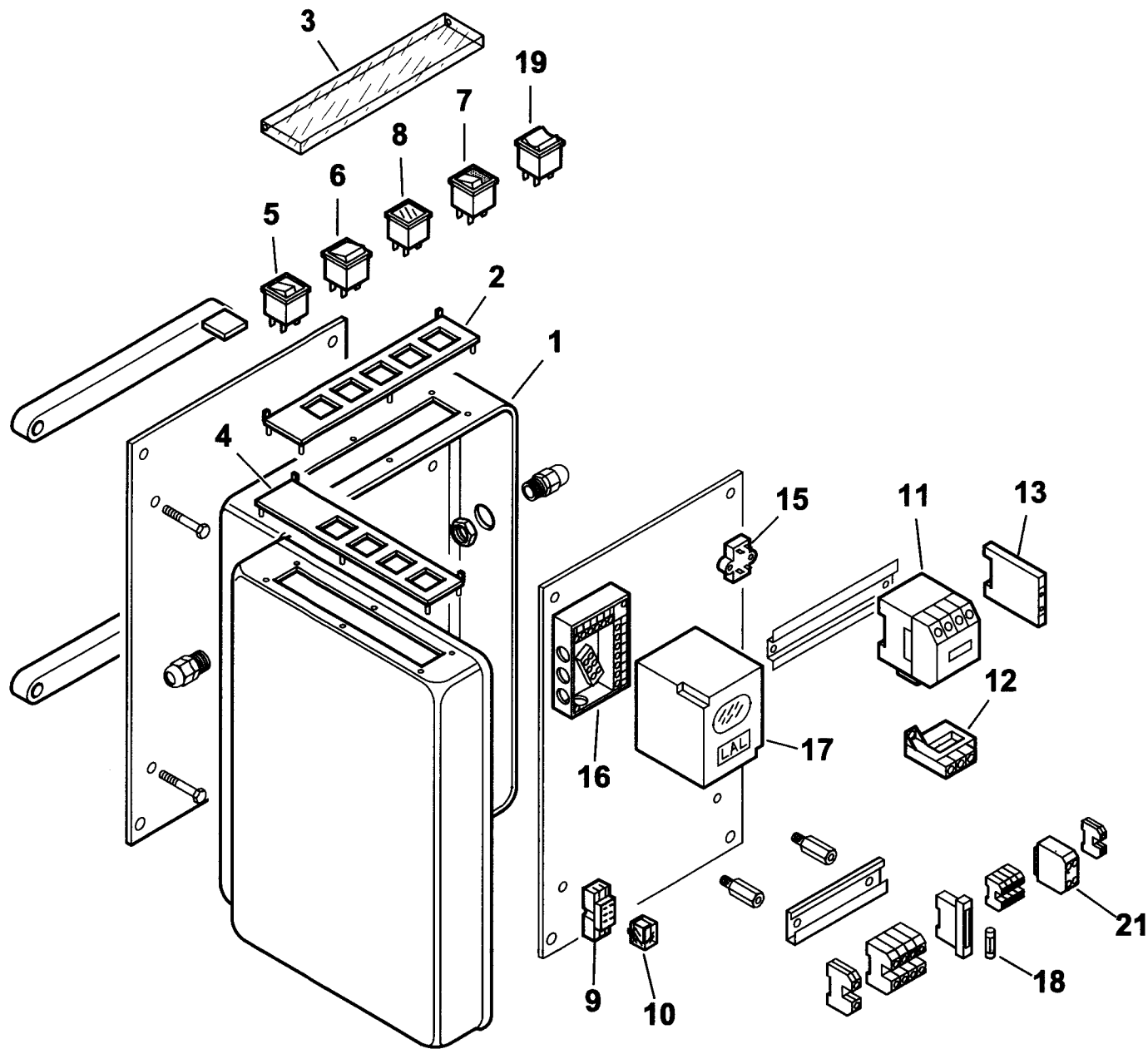
16251 Modulatore

Rif.	Codice	Descrizione
1	31071	MOTORINO
2	16261	SOPPORTO
3	16260	GIUNTO MASCHIO
4	16259	GIUNTO FEMMINA
5	16258	SOPPORTO
6	30257	CUSCINETTO
7	16257	PERNO
8	16255	SOPPORTO
9	16254	SOPPORTO
10	16253	COPERCHIO
11	16256	PULEGGIA
12	16315	VITE
13	16282	PIATTELLO
14	5488	VITE
15	12317	POMELLO
16	18796	LEVA SINISTRA
17	33823	MOLLA SINISTRA
18	33979	BOCCOLA
20	18795	LEVA DESTRA
21	18802	ALBERINO
22	18797	TASTATORE
23	16270	SOPPORTO

esploso **0002991923 rev.1**

Rif.	Codice	Descrizione

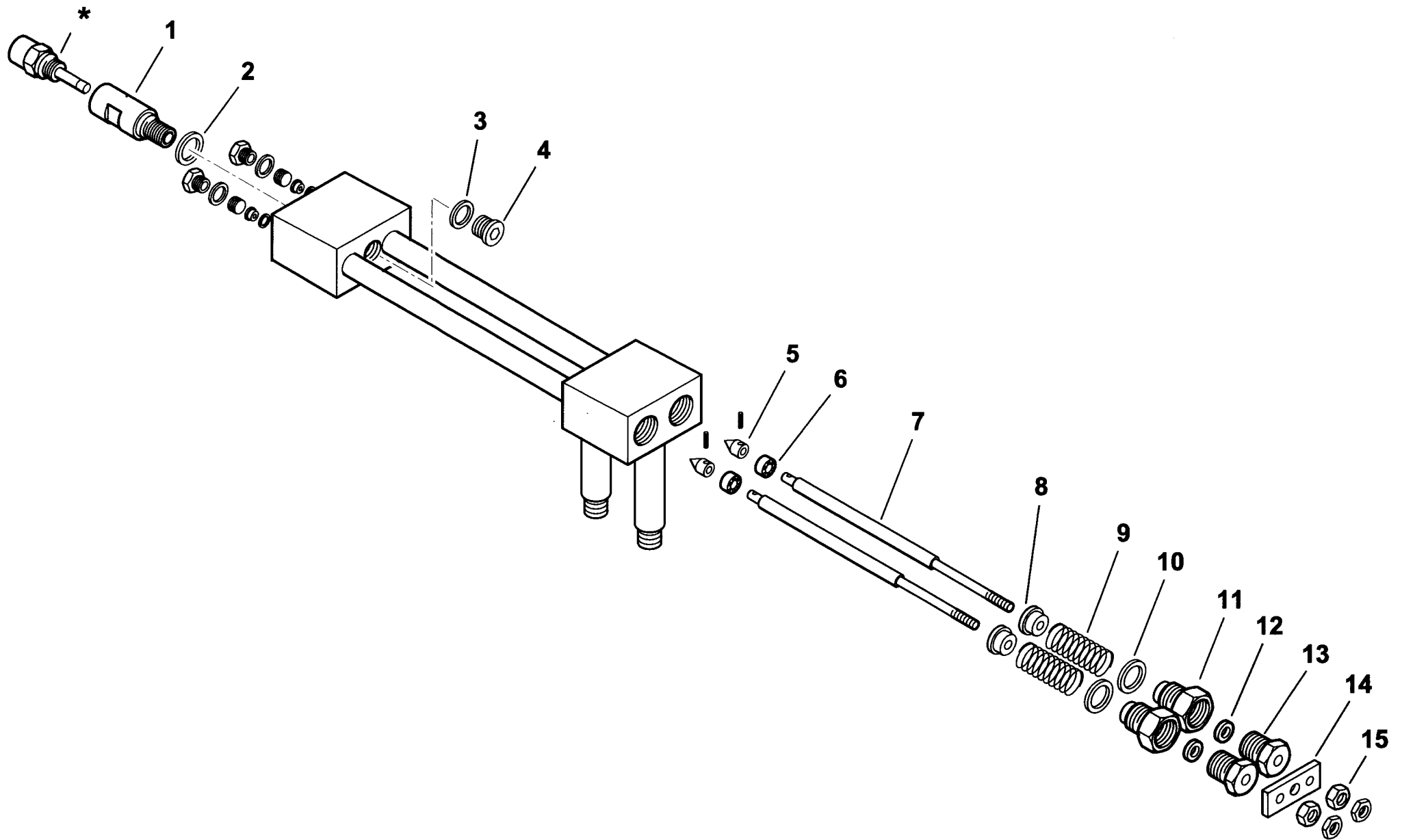
900793 -QUADRO ELETTRICO - CONTROL PANEL - CUADRO ELECTRICO - APPAREILLAGE ELECTRIQUE - SCHALTGERAETE



0002990456 rev.2 dis.Balboni
Data: 04-11-2004 visto:Gilli C.

TAV.C92

0010140010- GRUPPO POLVERIZZATORE - NOZZLE ASSEMBLY - LIGNE GICLEUR - DUESENGESTAENGE



0002990783rev.3	dis.Balboni
Data: 03-03-2004	visto:Gilli C.

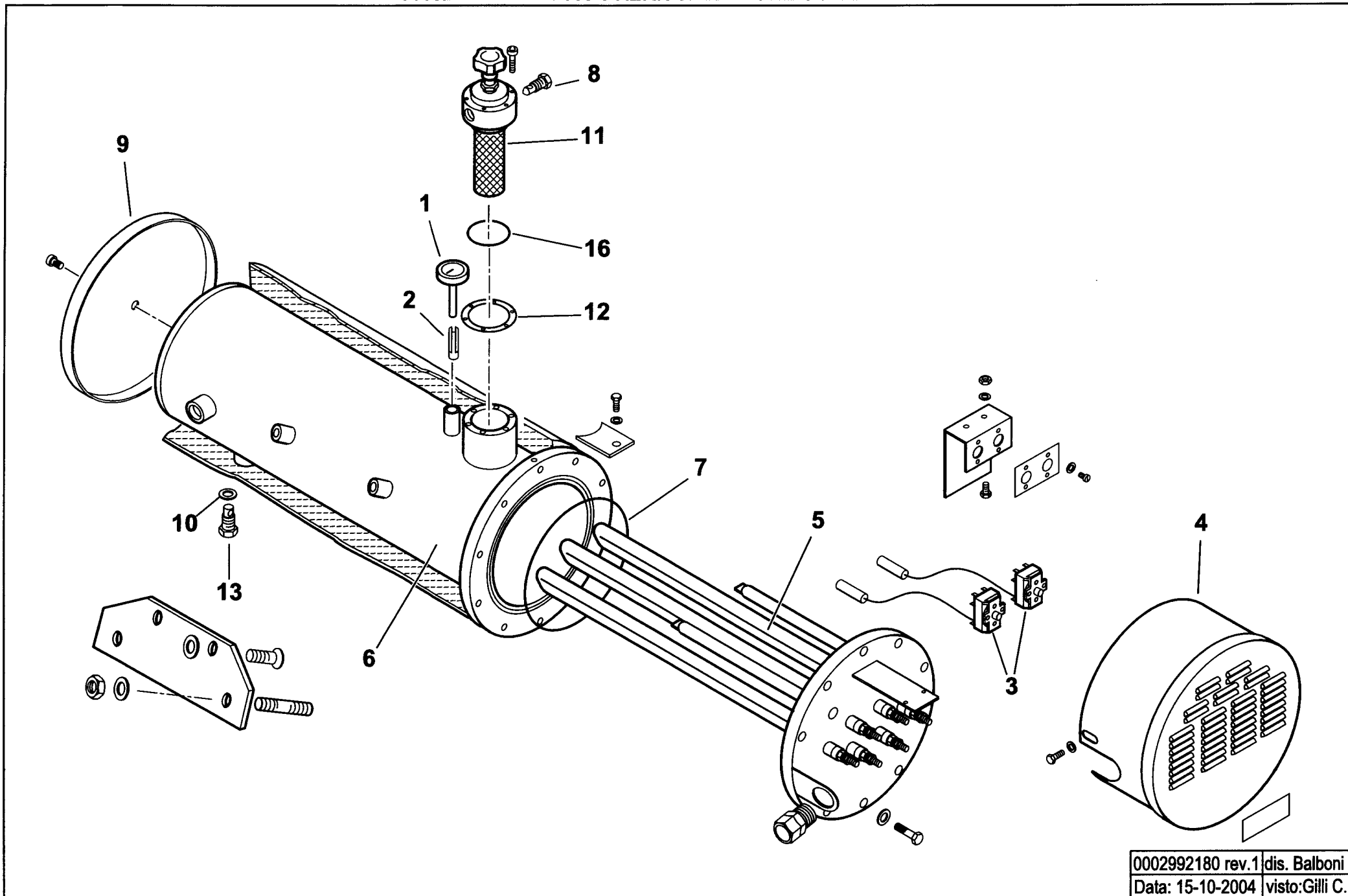
0010140010 Assieme gruppo pulverizzatore L360

Rif.	Codice	Descrizione
1	27611	BOCCHETTONE PORTAUGELLO
2	23066	RONDELLA
3	23064	RONDELLA
4	23067	TAPPO
5	27631	SPILO
6	27614	PISTONE
7	0012070004	ASTA
8	27621	NOTTOLINO
9	19420	MOLLA
10	23065	RONDELLA
11	27626	BOCCHETTONE
12	23093	GUARNIZIONE
13	27623	BOCCHETTONE
14	27628	PIASTRINA
15	27625	DADO

esplosi 0002990783 rev.3

Rif.	Codice	Descrizione

900822 - SERBATOIO PRERISCALDATORE COIBENTATO - INSULATED PREHEATER TANK



0002992180 rev.1	dis. Balboni
Data: 15-10-2004	visto:Gilli C.

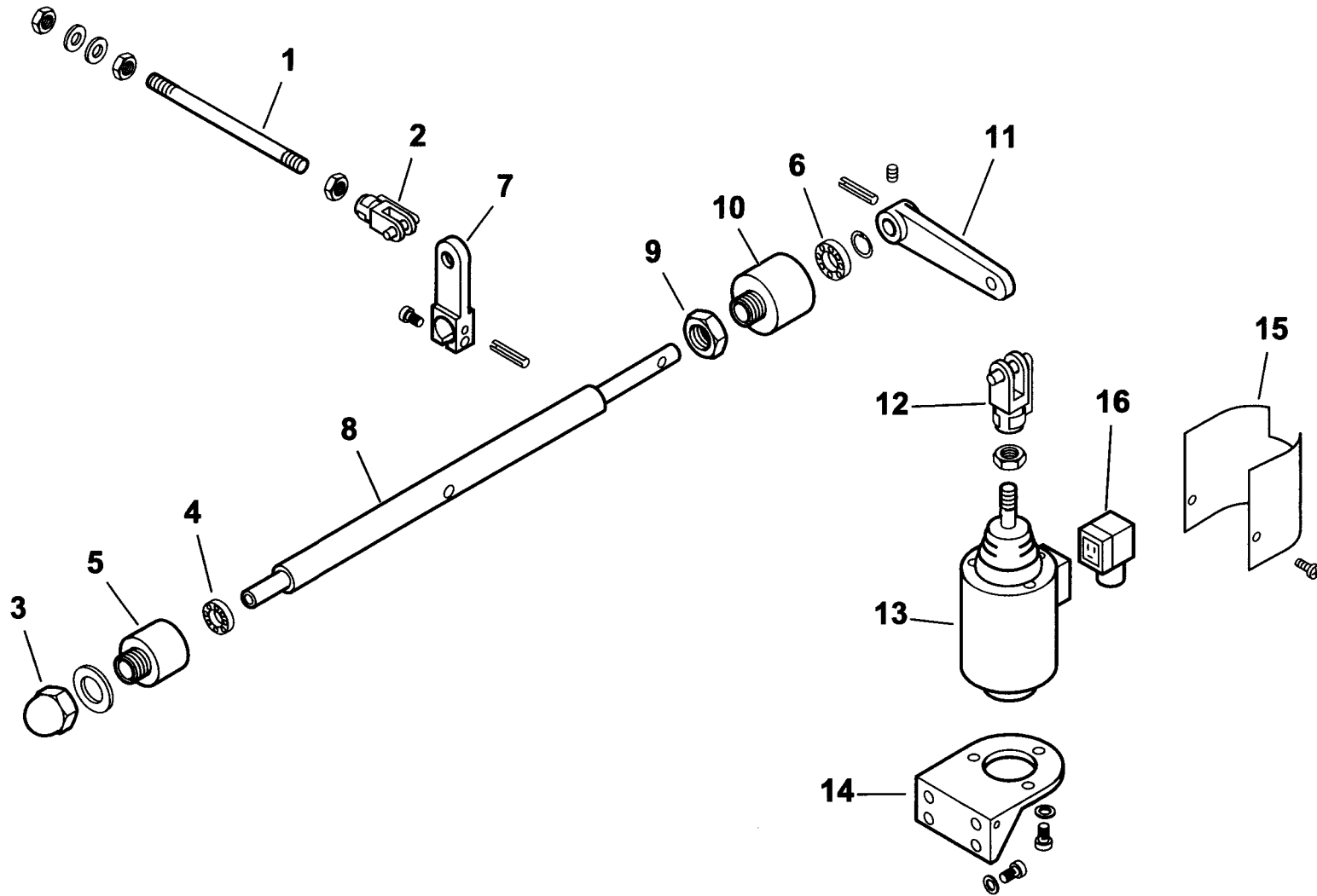
900822**Serbatoio preriscaldatore coibentato 100/D**

Rif.	Codice	Descrizione
1	426	TERMOMETRO
2	417	FRIZIONE
3	31308	TERMOSTATO TR2
4	37870	COPRITERMOSTATI
5	37847	RESISTENZA 10500W
6	37988	CORPO SERBATOIO
7	31334	GUARNIZIONE
8	14628	TAPPO 1/4"
9	37909	FONDELLO
10	18257	RONDELLA
11	19438	FILTRO AUTOPULENTE
12	19434	GUARNIZIONE
13	27568	TAPPO 1/2"
16	0005180054	GUARNIZIONE OR2225

esploso 0002992180 rev.1

Rif.	Codice	Descrizione

900618-GRUPPO MAGNETE - MAGNET GROUP - GROUPE MAGNETO - MAGNETMASCHINENSATZ



0002992179 rev.0	dis.Balboni
Data: 05-06-2001	visto:Gilli C.

TAV.G7

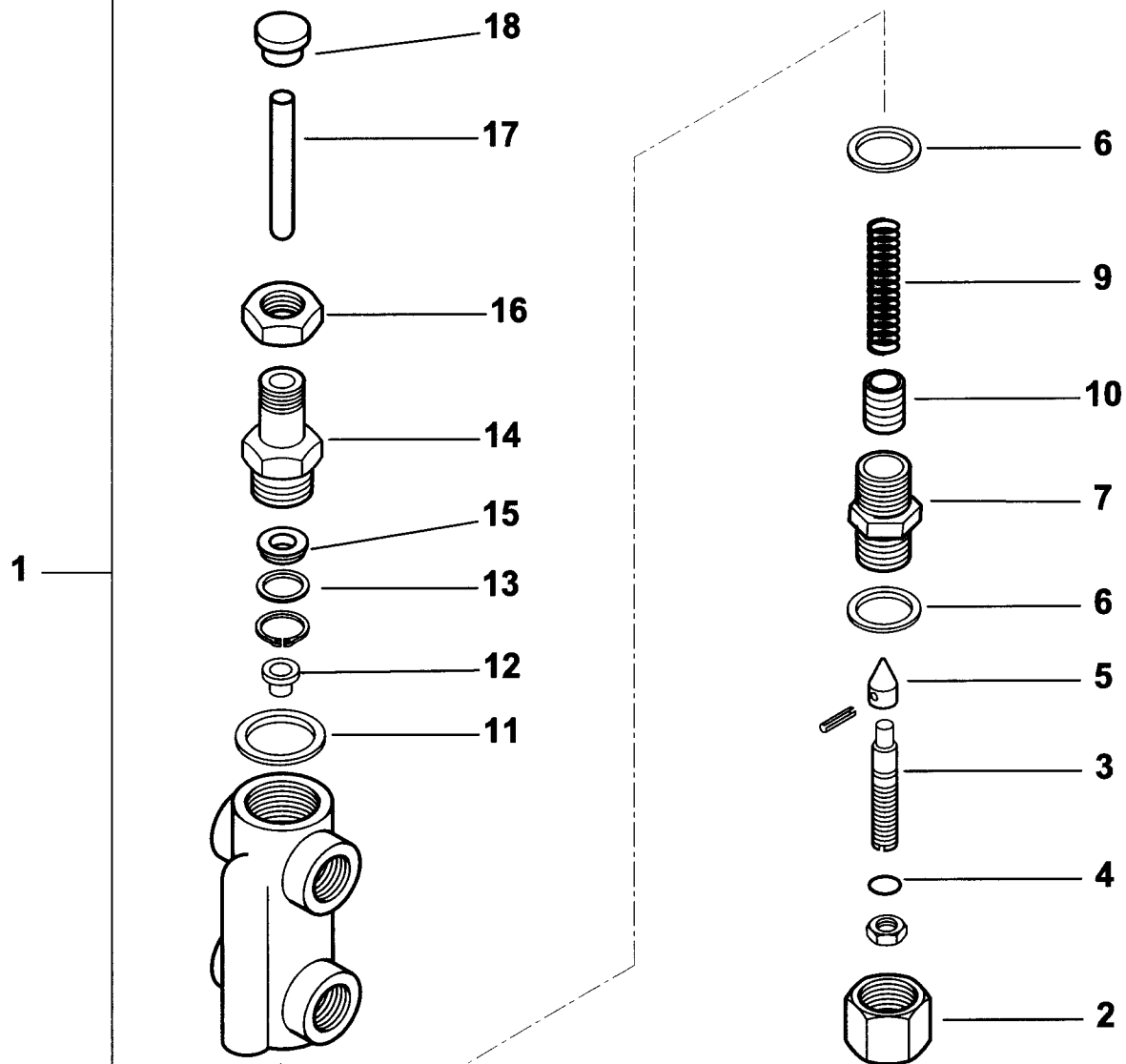
900618 Gruppo magneti 100

esploso 0002992179 rev.0

Rif.	Codice	Descrizione
1	0010140007	ASTA
2	30543	FORCELLA
3	23056	DADO
4	23055	CUSCINETTO
5	27635	SOPPORTO
6	23054	CUSCINETTO
7	27645	LEVA
8	27664	PERNO
9	27637	DADO
10	27636	SOPPORTO
11	27646	LEVA
12	27634	FORCELLA
13	0005250067	ELETTROMAGNETE
14	27668	SOPPORTO
15	33266	PROTEZIONE
16	30761	CONNETTORE

Rif.	Codice	Descrizione

16320 - VALVOLA REGOLATRICE di PRESSIONE - PRESSURE REGULATING VALVE - REGULADOR de PRESION



0002990859rev.2	dis. Balboni
Data:14-02-2001	visto: Gilli C.

TAV.H6

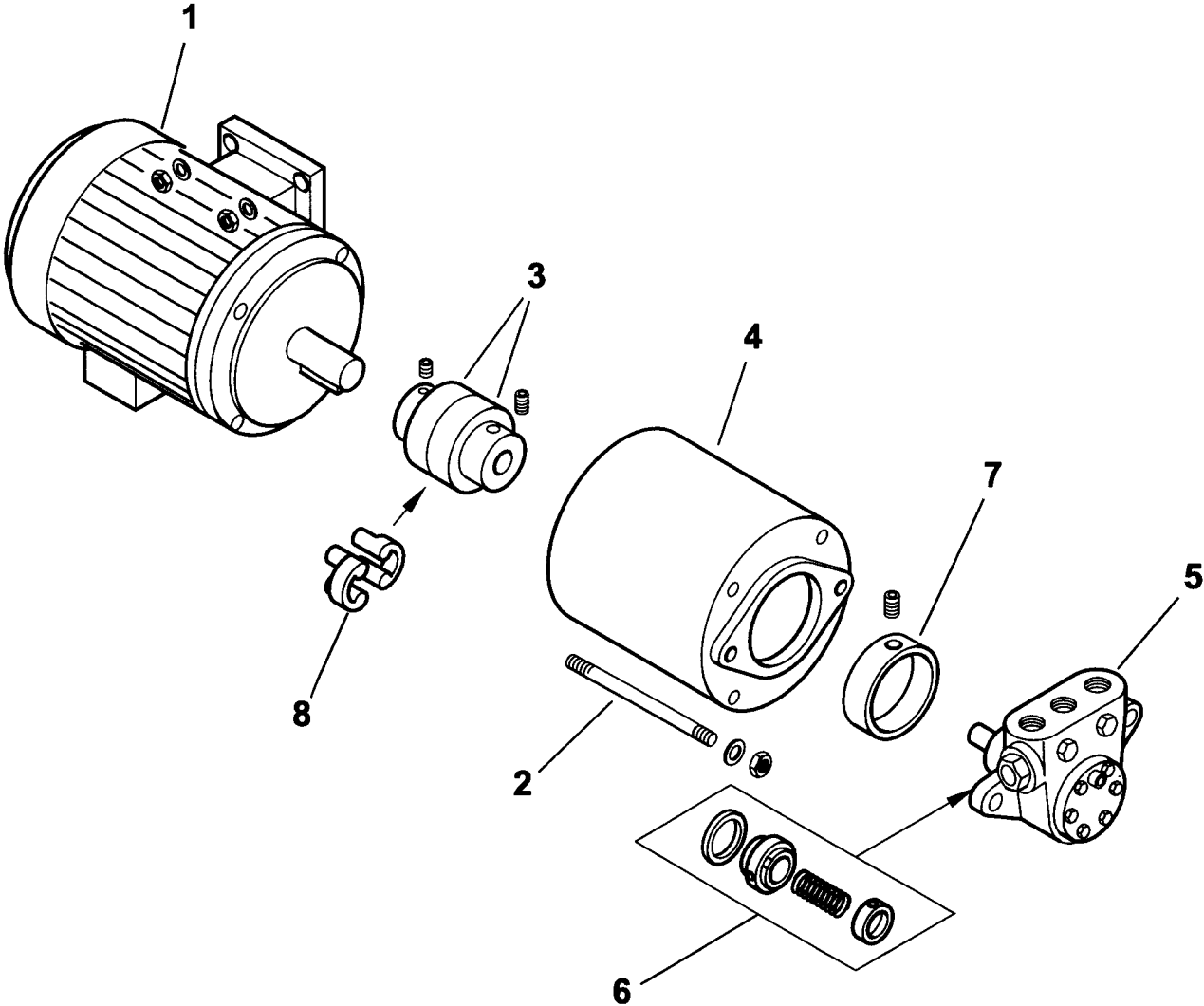
16320**Valvola regolatrice di pressione 1/2x3/8**

Rif.	Codice	Descrizione
1	16320	ASSIEME VALVOLA REGOLATRICE
2	16295	DADO CIECO
3	16322	VITE
4	0005180008	GUARNIZIONE
5	27613	SPILO
6	18257	RONDELLA
7	16321	BOCCHETTONE
9	16284	MOLLA
10	32635	PISTONE
11	3431	RONDELLA
12	16323	PIATTELLO
13	32626	RONDELLA
14	32631	BOCCHETTONE
15	23111	GUARNIZIONE
16	32633	DADO
17	16293	PERNO
18	32629	PIATTELLO

esploso **0002990859 rev.2**

Rif.	Codice	Descrizione

900849 - GRUPPO MOTORE POMPA - PUMP MOTOR GROUP - GRUPO MOTOR BOMBA (kW0,55 -50Hz)



0002991641 rev.2	dis. Balboni
Data: 04-11-2004	visto:Gilli C.

900849**Gruppo motore-pompa kW 0,55-300-50Hz**esploso **0002991641 rev.2**

Rif.	Codice	Descrizione
1	30908	MOTORE kW 0,55 - 50Hz
2	32680	TIRANTE
3	29650	GIUNTO
4	0010140020	SOPPORTO
5	0005060020	POMPA 300
6	95519	ANELLI DI TENUTA
7	36824	RIDUZIONE
8	17886	PARASTRAPPO

Rif.	Codice	Descrizione