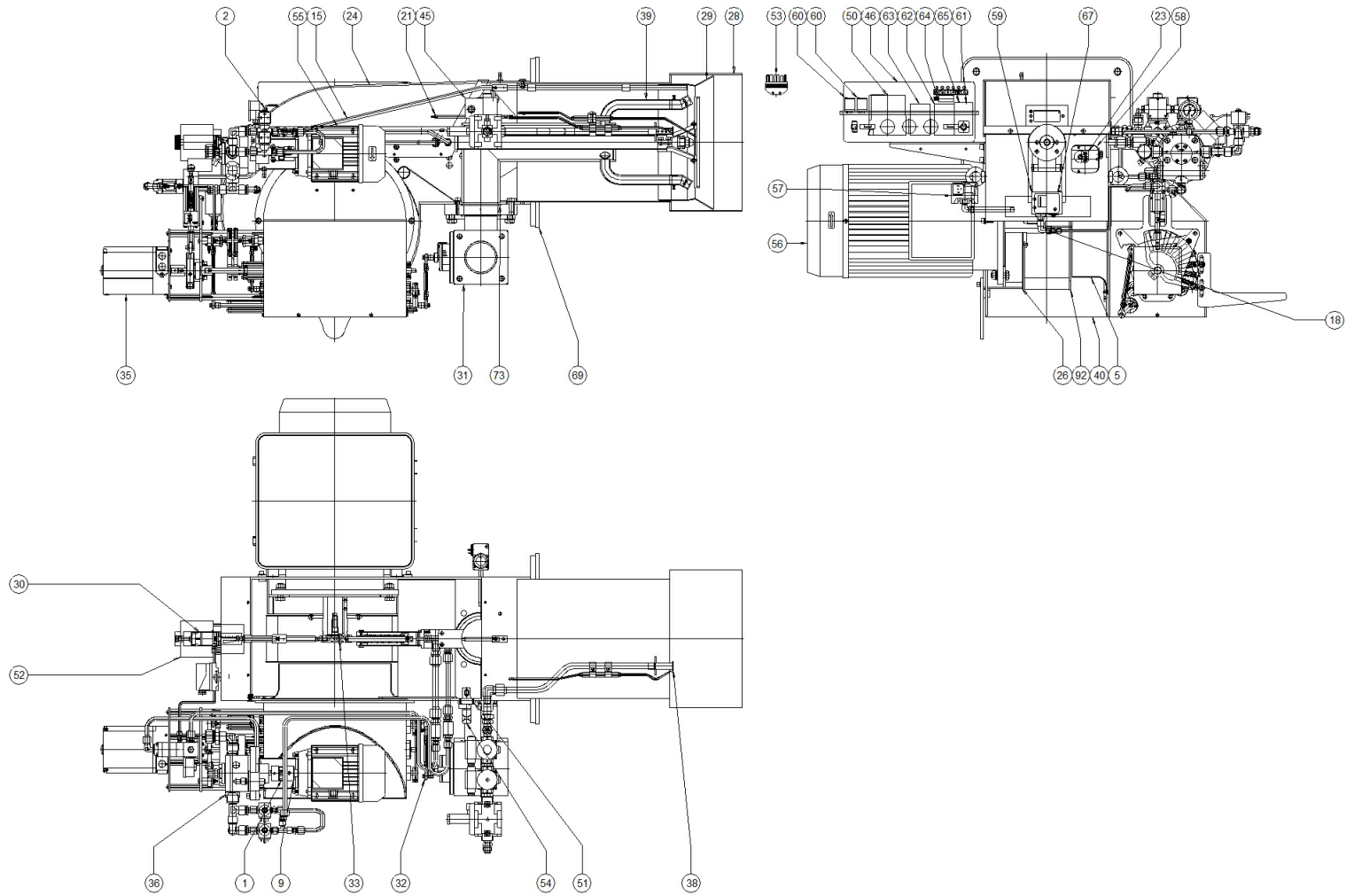


004143_1B

BRUCIATORE MISTO_M P



004143_1B

BRUCIATORE MISTO_M P

Pos.	Codice	Descrizione	Quantità minima ordinabile
1	011187	GIUNTO ELASTICO D39.5	1
2	011222	VISORE SPIONCINO	1
5	021804	CONVOGLIATORE Di308x96.5	1
9	032915	SEMIGIUNTO LATO MOTORE D19-H40	1
15	033166	ASTA REGOLAZIONE TESTA	1
18	033683	RONDELLA FISSAGGIO VENTOLA D42	1
21	040294	CAVO A.T. CARBONIO Sez.1-D7 D6.35-D4	1
23	052679	ATTACCO PRESSOSTATO ARIA Gr.Sald.	1
24	052790	COPERCHIO CHIOCCIOLA Gr.Sald.	1
26	052825	SUPPORTO MOTORE Gr.Sald.	1
28	052921	BOCCAGLIO Gr.Sald. AISI	1
29	052922	REGOLAZIONE TESTA Gr.Sald.	1
30	053018	Gr.NUCLEO PORTAUGELLO	1
31	053341	Gr.MODULAZIONE GAS	1
31.10	252040	GUARNIZIONE GAT-A 12.0X 28.0X 7.0 NBR75 ANELLO DPSM 12287	1
31.11	252048	OR 189 D100.0x5.33-VITON	1
31.12	252052	OR 4425 D107.54x3.53-VITON	1
31.8	220007	CUSCINETTO SKF 6001-2RS1	1
31.9	252037	OR 3175 D44.12x2.62-VITON	1
32	053355	Gr.BIELLA	1
33	053468	Gr.GIUNTO NUCLEO-PORTAUGELLO	1
34	054132	CORREDO BRUCIATORE	1
34.1	224509	FILTRO 70101/01 1"-1" GASOLIO	1
34.4	278004	TUBO FLEX DN13-1200 MF 1:2P-1:2P	1

004143_1B

BRUCIATORE MISTO_M P

Pos.	Codice	Descrizione	Quantità minima ordinabile
34.5	278007	TUBO FLEX DN25-1500 MF 1P-1P	1
35	055012_2	Gr.PRESA ARIA	2
35.10	032630	ECCENTRICO	1
35.23	033891	GIUNTO SERVOMOTORE D12-CH	1
35.24	034080	PERNO TENSIONA MOLLA	1
35.31	053110	Gr.LEVA	1
35.31.6	220001	CUSCINETTO SKF 625-2Z	1
35.31.7	220008	BOCCOLA CILINDRICA BRONZO SINTERIZZATO D12x18x25	1
35.31.8	244205	MOLLA AD ELICA CILINDRICA DI COMPRESSIONE 1.8x9.6x31	1
35.32	053125	Gr.SETTORE CAMME	1
35.32.2	021878	CAMME VARIABILE	2
35.34	053343	Gr.LEVA	1
35.34.6	220001	CUSCINETTO SKF 625-2Z	1
35.34.7	220008	BOCCOLA CILINDRICA BRONZO SINTERIZZATO D12x18x25	1
35.34.8	244205	MOLLA AD ELICA CILINDRICA DI COMPRESSIONE 1.8x9.6x31	1
35.35	053349	Gr.BIELLA	1
35.36	053350	Gr.BIELLA	1
35.37	053354	Gr.BIELLA	1
35.38	053356	Gr.SETTORE CAMME	1
35.38.2	021878	CAMME VARIABILE	2
35.39	055018_2	Gr.REGOLATORE PRES.	2
35.39.12	051363	Gr.RUBINETTO ATTACCO MANOMETRO 1:8P	1
35.39.12.3	252019	OR 2025-105 D6.07x1.78-VITON	1
35.39.13	054222	Gr.PISTONCINO VALVOLA DI NON RITORNO	1

004143_1B

BRUCIATORE MISTO_M P

Pos.	Codice	Descrizione	Quantità minima ordinabile
35.39.16	220002	CUSCINETTO SKF 6001-2RS	1
35.39.18	244002	MANOMETRO GLICERINA INDRA 0:40 bar D50-M1:8P	1
35.39.19	244207	MOLLA AD ELICA CILINDRICA DI COMPRESSIONE 0.8x6.9x31	1
35.39.2	032628	BOCCOLA PER CUSCINETTO	1
35.39.20	244225	MOLLA AD ELICA CILINDRICA DI COMPRESSIONE 2.5x12.7x41	1
35.39.21	252006	OR 115-115 D11.91x2.62-VITON	1
35.39.22	252026	OR S D8.90x1.90-VITON	1
35.39.23	252035	OR 3112 D28.25x2.62-VITON	1
35.39.5.1	220011	BOCCOLA CILINDRICA BRONZO SINTERIZZATO D12x15x12	1
35.40	183646	SERVOMOTORE SIEMENS SQM 50.482A2 230V-50:60Hz	1
35.43	220003	CUSCINETTO SKF 6005-2Z	1
35.44	220004	BOCCOLA FLANGIATA FB1 D10x12x18x1x9	1
35.45	220007	CUSCINETTO SKF 6001-2RS1	1
35.46	220013	CUSCINETTO SKF 6200-2Z	1
35.47	229777	GUARNIZIONE ADESIVA 10x5	1
35.48	244506	MOLLA AD ELICA CILINDRICA DI TRAZIONE 1x7.8x81.6	1
35.7	031209	PERNO PALETTA	1
36	055019_2	Gr.POMPA G	2
36.12	244002	MANOMETRO GLICERINA INDRA 0:40 bar D50-M1:8P	1
36.15	258539	POMPA SUNTEC TA5C-3010-6	1
36.15.1	229780	KIT GUARNIZIONI TENUTA POMPA SUNTEC-2014462 TA-REV.2:5	1
36.2	033112	SEMIGIUNTO LATO POMPA D12-CH4-H35	1
36.3	051363	Gr.RUBINETTO ATTACCO MANOMETRO 1:8P	1
36.3.3	252019	OR 2025-105 D6.07x1.78-VITON	1

004143_1B

BRUCIATORE MISTO_M P

Pos.	Codice	Descrizione	Quantità minima ordinabile
36.5	132026	ELETTRIVALVOLA PARKER VE140.4DR-ZH14 1:4P 230V-50:60Hz	1
36.5.1	111255	BOBINA ZH14 220V 50/60HZ	1
38	055304	Gr.ACCENSIONE PILOTA	1
38.3	133952	ELETTRODO ACCENSIONE	1
38.3.2	133063	ISOLATORE ELETTRODO	1
39	055310	KIT TESTA	1
39.2	055295	TESTA Gr.Sald.	1
39.4	055309	Gr.PORTAUGELLO	1
39.4.12	244224	MOLLA AD ELICA CILINDRICA DI COMPRESSIONE 3.2x23.2x140	1
39.4.13	252027	OR 119 D15.08x2.62-VITON	1
39.4.14	252054	OR D6x3-VITON	1
39.4.5.1	220015	BOCCOLA CILINDRICA BRONZO SINTERIZZATO D14x18x18	1
39.4.9	055308	PORTAUGELLO Gr.Sald.	1
39.5	055333	Gr.CROCIERA	1
39.5.1	055306	CROCIERA Gr.Sald.	1
39.5.2	055332	DISCO DI TURBOLENZA Gr.Sald. FRESATO	1
39.6	133951	ELETTRODO ACCENSIONE	1
39.6.2	133063	ISOLATORE ELETTRODO	1
40	055312	CHIOCCIOLA Gr.Sald.	1
45	055369	RAMPA GAS CE P D1:2P-FS15 230V-50:60Hz	1
45.1	133026	ELETTRIVALVOLA HONEYWELL EV15-VE4015A 230V-50:60Hz	1
45.1.1	033529	RONDELLA BOBINA HONEYWELL D20(VQ-VE4015A-20A-25A)	1
45.1.2	111231_2	BOBINA HONEYWELL BB152301(VE4015) 230V-50:60Hz	2
45.1.2.1	183100	SCHEDA HONEYWELL-CS020070 VQ-VE.10-25 230V-50:60Hz	1

004143_1B

BRUCIATORE MISTO_M P

Pos.	Codice	Descrizione	Quantità minima ordinabile
45.2	133041	ELETTRORVALVOLA HONEYWELL EVR15-VE4015B 230V-50:60Hz	1
45.2.1	071069	MANUALE ISTRUZIONI VALVOLE GAS _1 IGEF SL-	1
45.2.2	111231_2	BOBINA HONEYWELL BB152301(VE4015) 230V-50:60Hz	2
45.2.2.1	183100	SCHEDA HONEYWELL-CS020070 VQ-VE.10-25 230V-50:60Hz	1
45.4	224532_2	GESTIRE_1 FILTRO STAB.MADAS FRG-2MTE 1/2"	2
46	060389_3	CABLAGGIO BRUCIATORE 3ac400V-1Nac230V-50Hz	3
46.10	118433	FRUTTO PRESA ILME CKF04-(4 POLI+T)	1
46.11	118438	PRESA TEKNOALFA (6 POLI.T)	1
46.12	118450	PRESA SHIELD VC1103A00300S (NERA) PG9(3 POLI+T)ALTA	1
46.14	139220	FUSIBILE IN VETRO D5x20F-5A-250V RAPIDO	1
46.17	148000	INTERRUTTORE UNIPOLARE A LEVETTA	1
46.18	148004	DEVIATORE BIPOLARE A LEVETTA	1
46.19	148009	COPERCHIO COMANDO A LEVETTA	1
46.35	183551_2	SPIA LUMINOSA VERDE D6 CORTA 240017030T 230VAC-90°C	2
46.36	183551	SPIA LUMINOSA ROSSA D6 CORTA 240010010T 230VAC-90°C	1
46.37	189023	TRASF. COFI TRG1230-D4M 2x6kV.30mA-ED33%:3min 230V-50Hz	1
46.38	191341_3	TRASF. COFI TRS820P-8-D4 1x8kv.20mA-ED25%:4min 230V-50Hz 1A	3
46.7	111005	BASE APP. SIEMENS LFL.. AGM410.490.550	1
46.8	111017	BASE RELE FINDER 94.74	1
46.9	118432	CUSTODIA MOBILE BIANCA 1 LEVA ILME CK03VG	1
47	073513	MANUALE ISTRUZIONI MISTI _M IT FBR-	1
48	076027	DICH. DI CONFORMITA IND. - IGEFD FBR-	1
49	078246_3	SC.ELET.BRUCIATORE _M IGEF 3ac400V-1Nac230V-50Hz SL-	3
50	104005_2	APP. SIEMENS LFL1.333 230V-50:60Hz	2

004143_1B

BRUCIATORE MISTO_M P

Pos.	Codice	Descrizione	Quantità minima ordinabile
50.1	077054	MANUALE ISTRUZIONI APP. - - SIEMENS-N7451	1
51	111275	BASE FC SIEMENS QRA2 PIANA 424188980	1
52	112278	BOBINA ELEK.-1930.1415-VL 230V-50:60Hz	1
53	118437	SPINA TEKNOALFA (6 POLI.T)	1
54	139120	FOTOCCELLULA UV SIEMENS QRA2	1
55	158905	MOTORE SOGA MEC 80-B3:B14-2P 2.2KW 230:400V-50:60Hz-8.1:4.7A	1
56	158913	MOTORE SOGA MEC 160-B5-2P 15KW 400:690V-50:60Hz	1
57	172111_2	PRESSOSTATO DUNGS GW150A6 5-150mbar	2
58	172113_2	PRESSOSTATO KROM DG10B-3 1-10mbar	2
59	172741	PRESSOSTATO DANFOSS-060-536566 KP35 Gc1:4P-0.2:7.5bar	1
60	176003	RELE FINDER 55.34.8.230.0054 7A-250V-230V	1
61	176014	RELE TERMICO LOVATO RF38.0650 (4-6.5A)	1
62	186001	CONTATTORE LOVATO BF65.00 AC3=65A 230V-50:60Hz	1
63	186008	CONTATTORE LOVATO BF12.10 A230 AC3=12A 230V-50:60Hz	1
64	191342	FILTRO RAD. FC710Y2F 0.1uF(X2)+2x4-7nF+2.2MOhm-250V	1
65	192305	RELE TERMICO LOVATO LV 11 RF 95 3 42 (28-42A)	1
67	195054	COPERCHIO PRESSOSTATO KP..DANFOSS-060-1097 IP44	1
69	229716	GUARNIZIONE FLANGIA BRUCIATORE	1
73	252048	OR 189 D100.0x5.33-VITON	1
92	291071_2	VENTOLA (VECO) D380x130 RD MOZZO D42-CH.	2