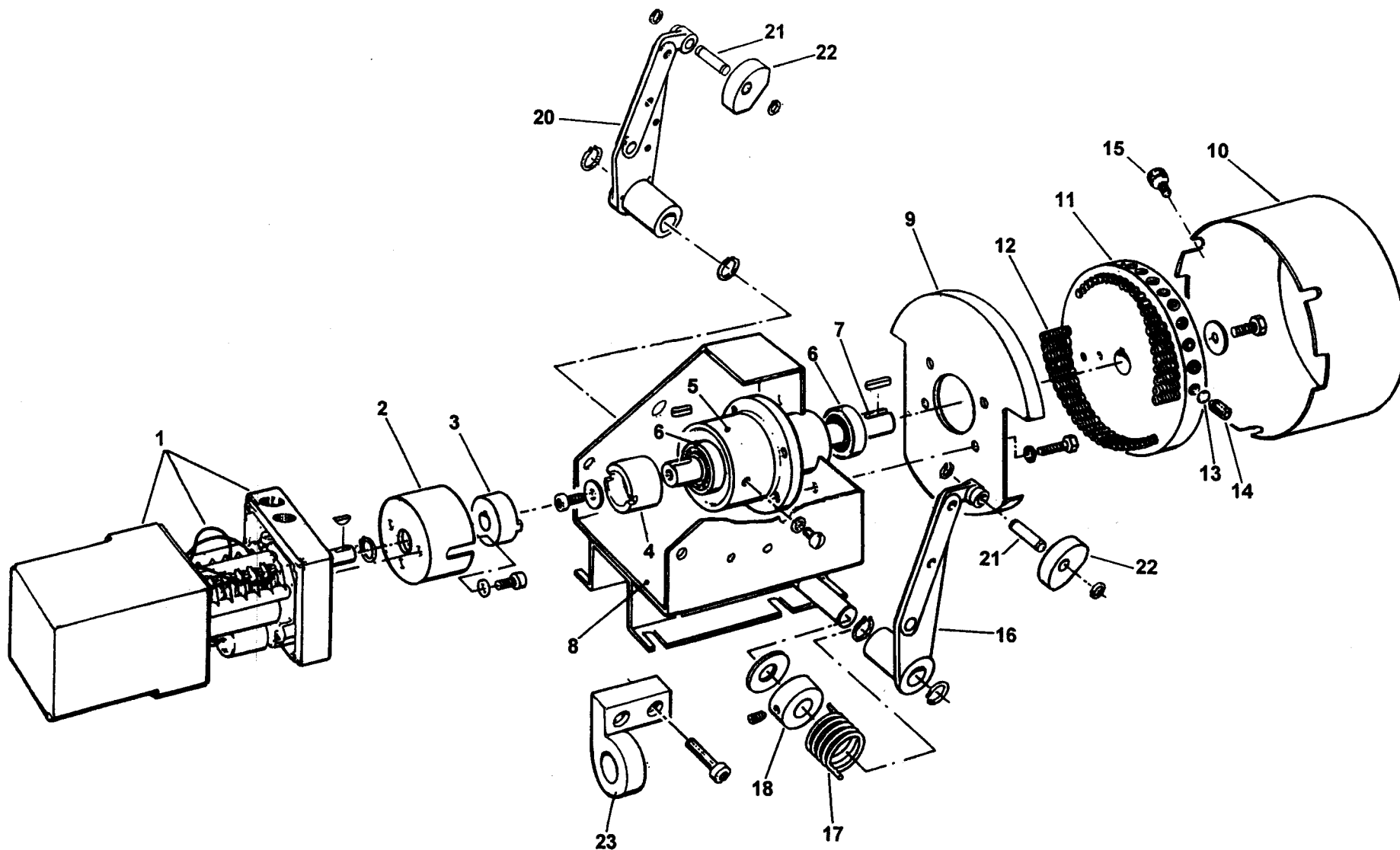


2610010**BT 75 DSPN**

Rif.	Codice	Descrizione
1	29593	FLANGIA
2	29584	GUARNIZIONE
3	29587	COLLARE
4	18789	PRIGIONIERO
5	27672	DIFFUSORE
6	18476	NOTTOLINO
7	27673	CANNOTTO
10	27601	SOPPORTO
11	27661	SOPPORTO
12	41579	PERNO FILETTATO
13	28067	PERNO
14	28061	DISCO FRESATO
15	30223	CAVO
16	3172	ANELLO
17	0020020030	VETRINO
18	23839	GUARNIZIONE
19	0010060030	NIPPLO
21	30245	PRESSOSTATO
22	18199	TRASFORMATORE
23	30864	FOTO
24	5449	MOTORE
26	98186	VENTOLA
27	28078	DISTANZIALE
28	29588	ANELLO
29	34906	PERNO
30	54056	BOCCOLA
31	27580	FARFALLA
32	16301	LEVA
33	19555	ARTICOLAZIONE
34	18695	ARTICOLAZIONE

esploso **0002991642 rev.1**

Rif.	Codice	Descrizione
35	34943	ASTA
36	27665	GRUPPO POLVERIZZATORE
39	56015	ELETTRODO NEUTRO
40	55037	ELETTRODO
41	18115	ATTACCO
43	27017	PIASTRINA
44	0005060037	SOPPRESSORE
45	27713	TUBO
46	27714	TUBO
47	27715	TUBO
48	27716	TUBO
49	27717	TUBO
50	57075	GUAINA
51	23240	TERMOSTATO
52	23830	DADO
53	23823	OGIVA
54	16320	VALVOLA REGOLATRICE
55	23075	RACCORDO
56	23076	RACCORDO
57	31052	RACCORDO
58	23074	RACCORDO
59	23088	RACCORDO
60	27677	ATTACCO
61	57058	RACCORDO
62	23077	RACCORDO
63	27663	ATTACCO
65	16251	MODULATORE
66	30855	FILTRO
67	32684	TUBO FLESSIBILE
69	0010160017	STAFFA



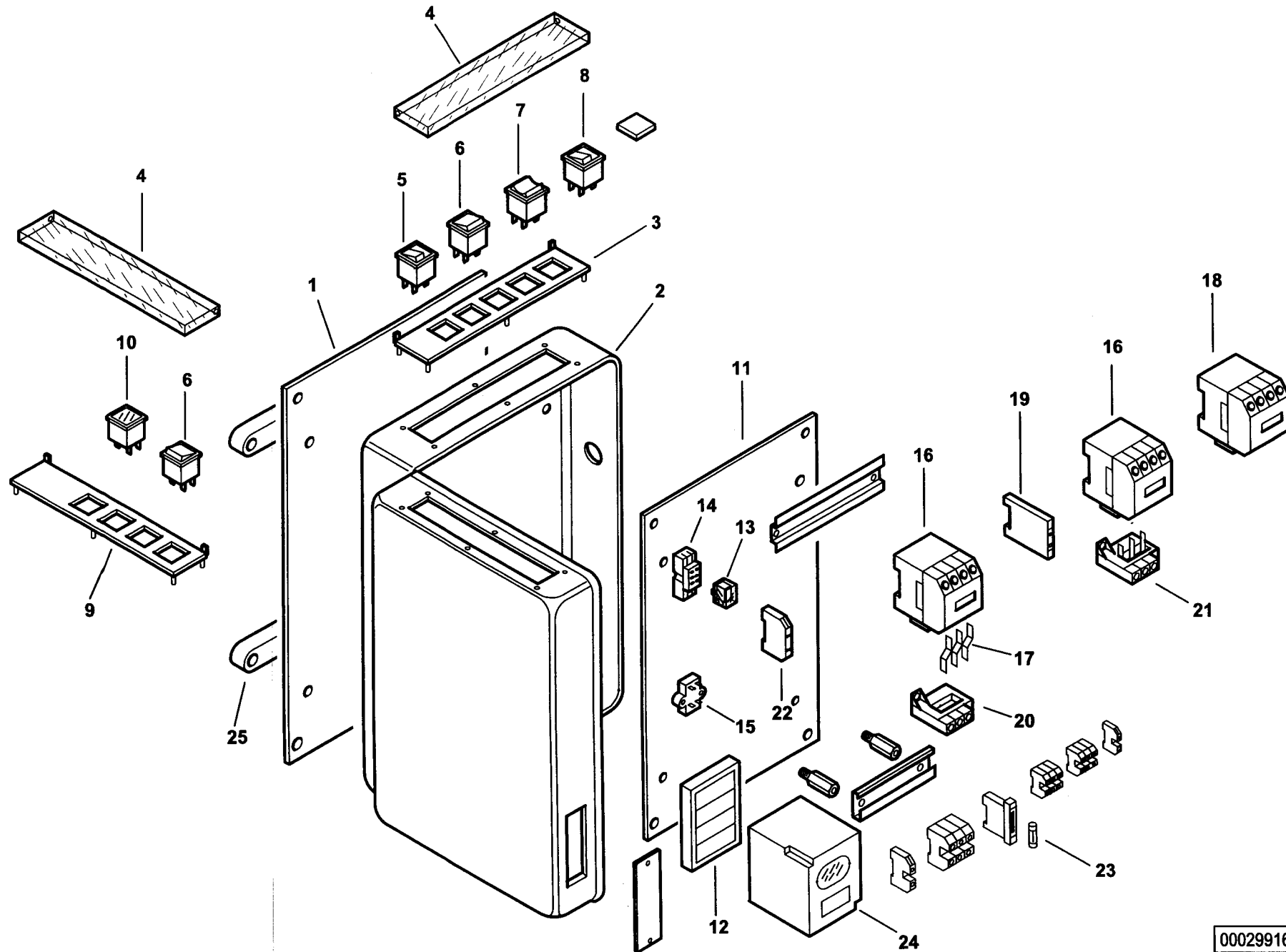
16251 Modulatore

Rif.	Codice	Descrizione
1	31071	MOTORINO
2	16261	SOPPORTO
3	16260	GIUNTO MASCHIO
4	16259	GIUNTO FEMMINA
5	16258	SOPPORTO
6	30257	CUSCINETTO
7	16257	PERNO
8	16255	SOPPORTO
9	16254	SOPPORTO
10	16253	COPERCHIO
11	16256	PULEGGIA
12	16315	VITE
13	16282	PIATTELLO
14	5488	VITE
15	12317	POMELLO
16	18796	LEVA SINISTRA
17	33823	MOLLA SINISTRA
18	33979	BOCCOLA
20	18795	LEVA DESTRA
21	18802	ALBERINO
22	18797	TASTATORE
23	16270	SOPPORTO

esploso 0002991923 rev.1

Rif.	Codice	Descrizione

900348-QUADRO ELETTRICO - CONTROL PANEL - CUADRO ELECTRICO - APPAREILLAGE ELECTRIQUE - SCHALTGERAETE



0002991611 rev.1	dis. Balboni
Data: 05-06-2001	visto: Gilli C.

900348

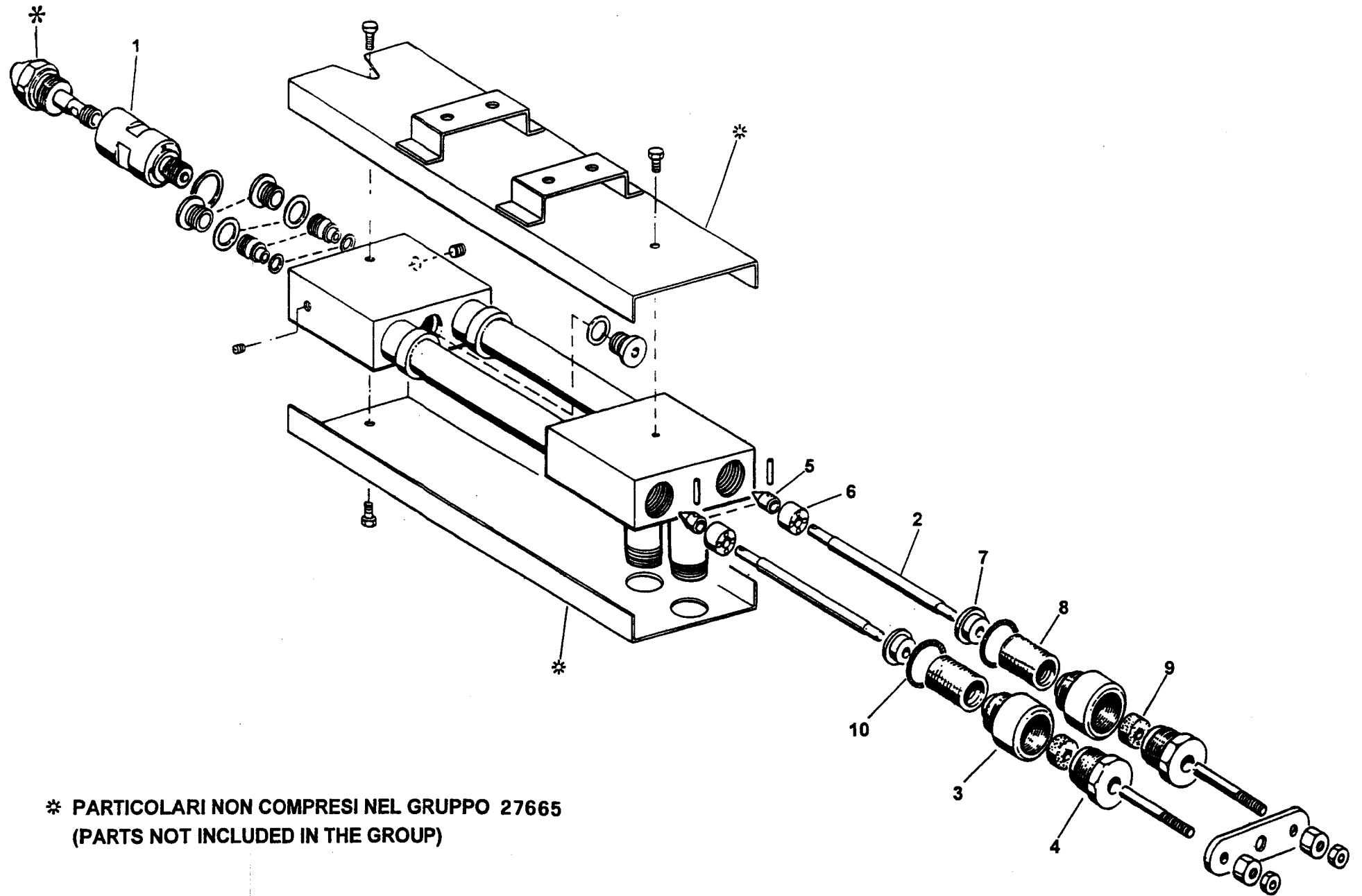
Quadro elettrico

Rif.	Codice	Descrizione
1	0010010033	PIASTRA
2	0012020045	CASSETTA
3	0006060008	TARGHETTA
4	61228	PROTEZIONE
5	0005120039	INTERRUTTORE
6	0005120041	DEVIATORE
7	0005120038	DEVIATORE CON 0 CENTRALE
8	0005120040	PULSANTE SPIA ROSSA
9	0006060005	TARGHETTA
10	0005120054	SEGNALATORE ARANCIO
11	0012020042	PIASTRA
12	23530	ZOCCOLO
13	30677	RELE
14	23048	ZOCCOLO
15	0005020034	FILTRO ANTIDISTURBO
16	23600	TELERUTTORE MC..
17	23601	ADATTATORE
18	30957	TELERUTTORE AC16..
19	0005110028	CONTATTO
20	31205	RELE TERMICO RC4/6
21	0005110002	RELE TERMICO RC4/8
22	23062	PONTE
23	7456	FUSIBILE
24	30865	APPARECCHIATURA
25	0010140014	DISTANZIALE

esplosa 0002991611 rev.1

Rif.	Codice	Descrizione

27665 GRUPPO POLVERIZZATORE - NOZZLE ASSEMBLY - LIGNE GICLEUR - DUESENGESTAENGE

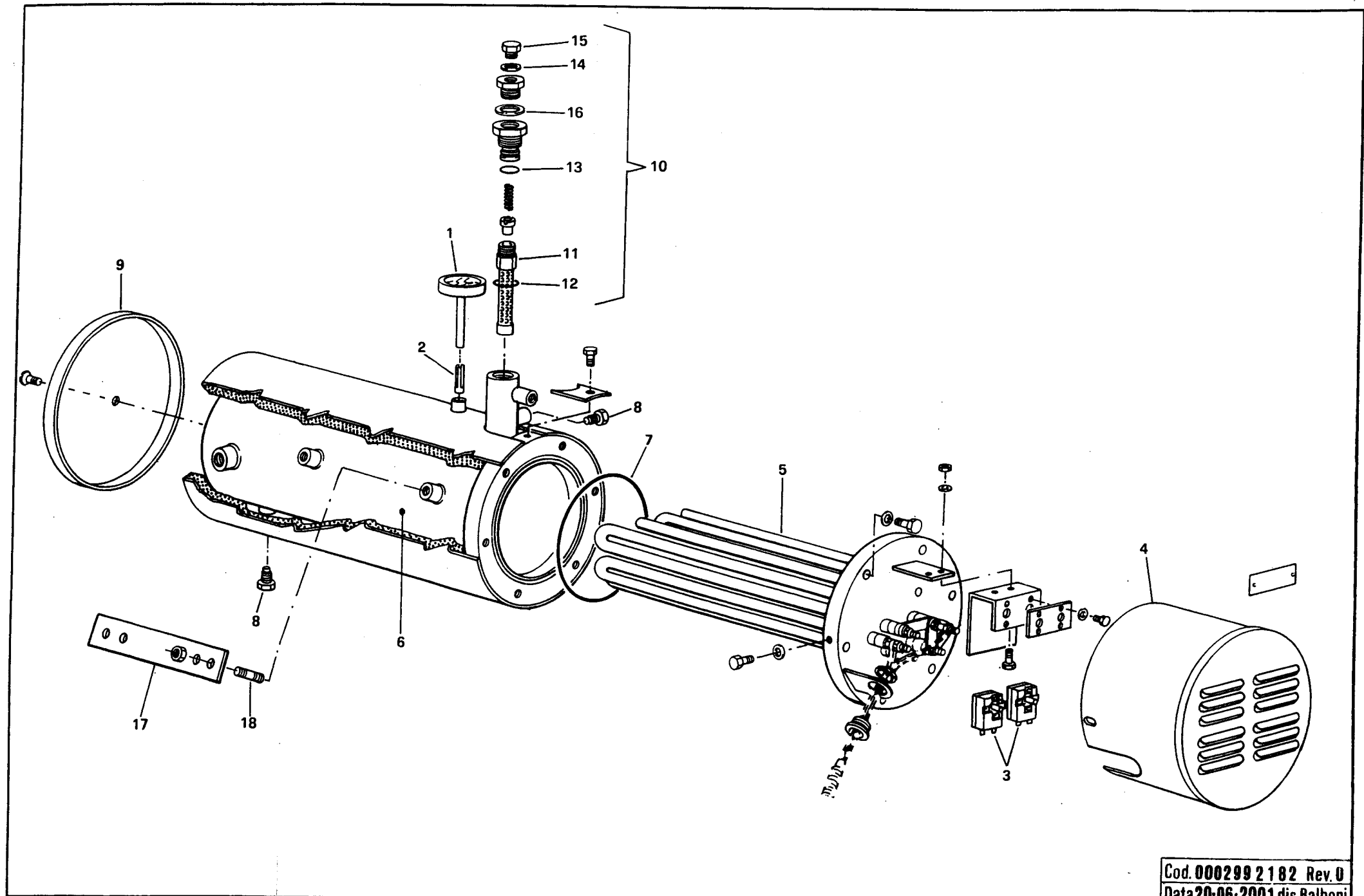


* PARTICOLARI NON COMPRESI NEL GRUPPO 27665
(PARTS NOT INCLUDED IN THE GROUP)

Cod. 0002990217 Rev.1
Data 05-06-2001 dis. Balboni

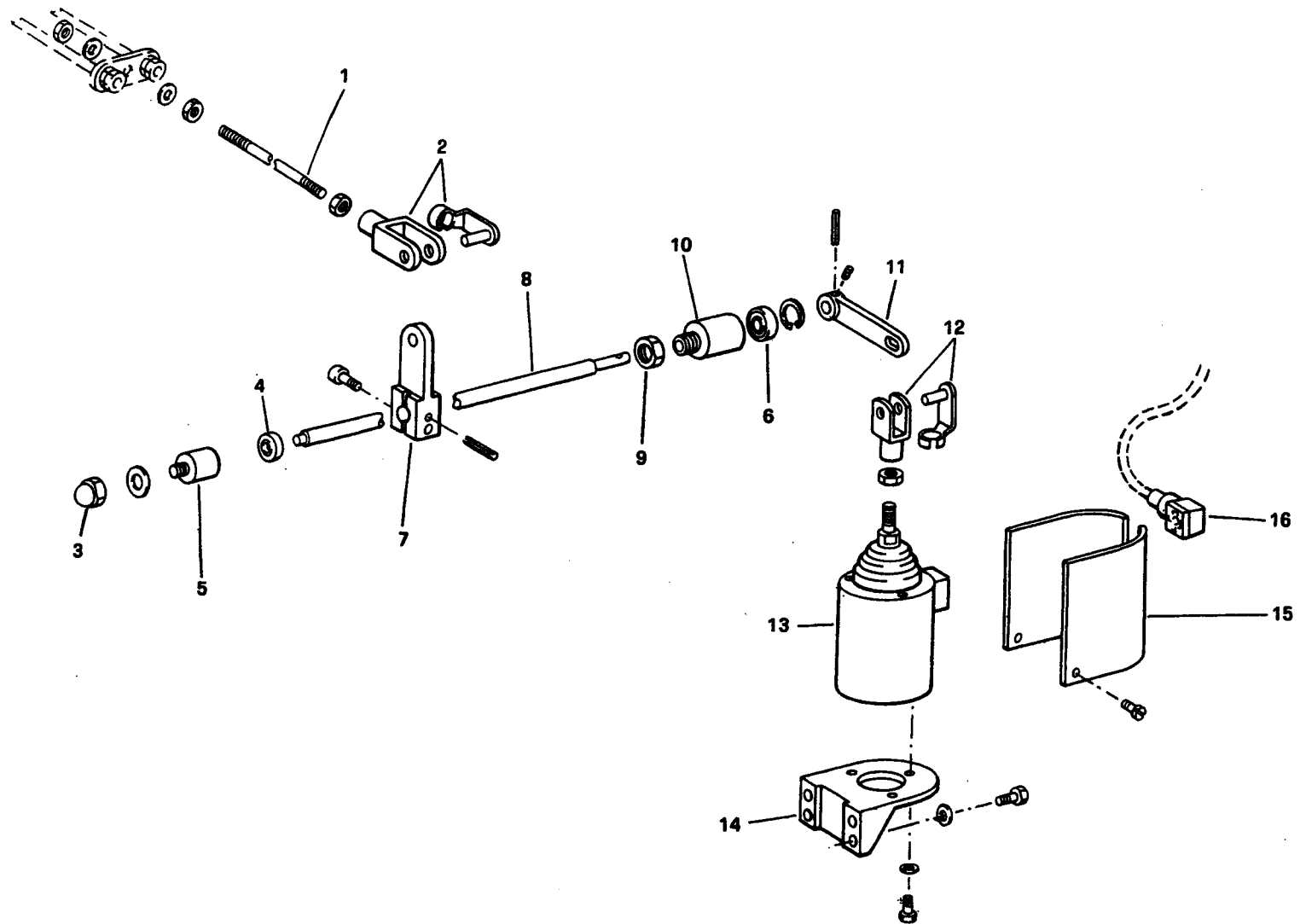
TAV. D 3

901146 - SERBATOIO PRERISCALDATORE COIBENTATO - ISOLIERT OELERHITZER



Cod. 000299 2 182 Rev. 0
Data 20-06-2001 dis. Balboni

900345 - GRUPPO MAGNETE - MAGNET GROUP - GROUPE MAGNETO - MAGNETMASCHINENSATZ



Cod. 0002992181 Rev.0
Data 05-06-2001 dis. Balboni

900345

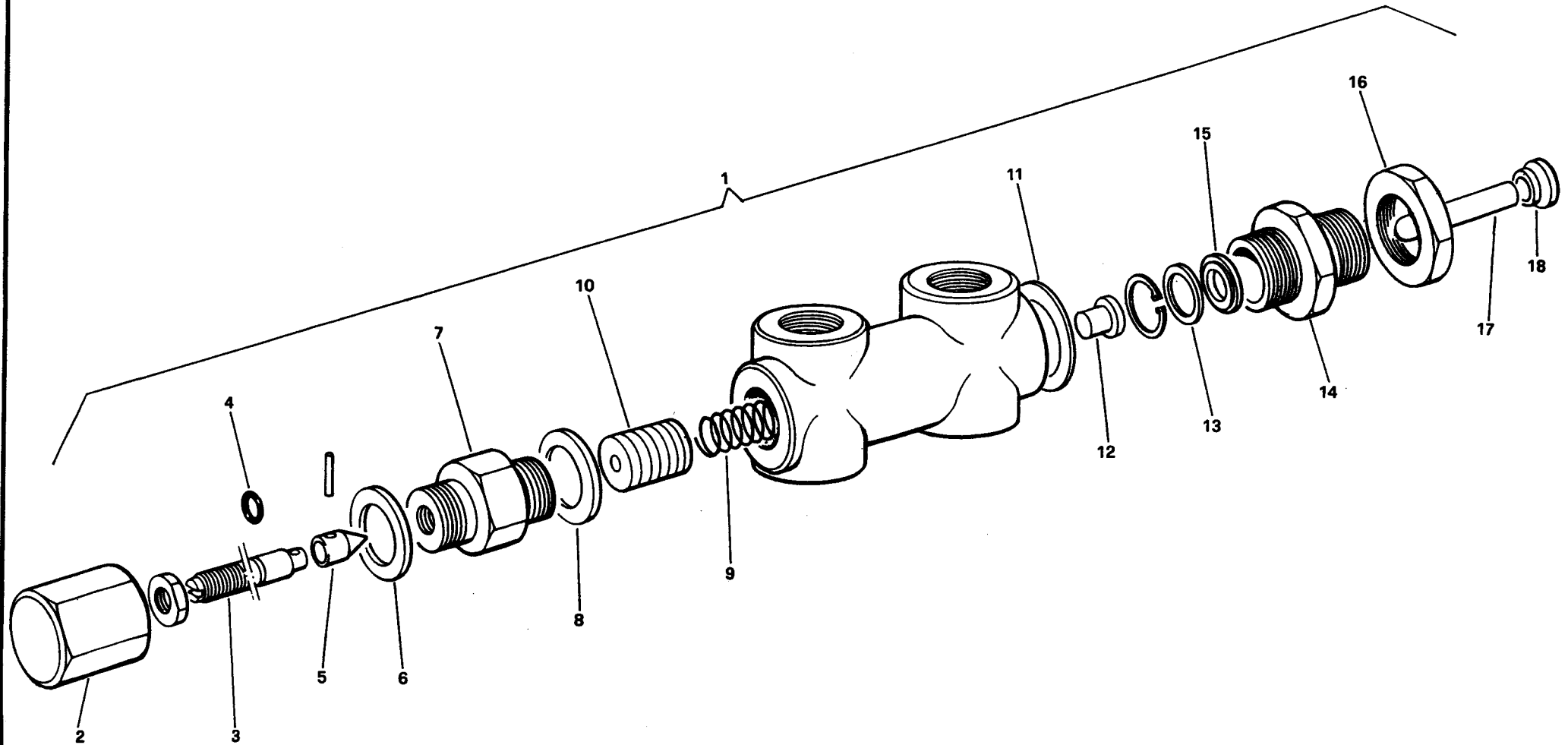
Gruppo magnete

Rif.	Codice	Descrizione
1	27667	ASTA
2	30543	FORCELLA
3	23056	DADO
4	23055	CUSCINETTO
5	27635	SOPPORTO
6	23054	CUSCINETTO
7	27645	LEVA
8	27664	PERNO
9	27637	DADO
10	27636	SOPPORTO
11	27646	LEVA
12	27634	FORCELLA
13	0005250067	ELETTROMAGNETE
14	27668	SOPPORTO
15	33266	PROTEZIONE
16	30761	CONNETTORE

esploso 0002992181 rev.0

Rif.	Codice	Descrizione

VALVOLA REGOLATRICE DI PRESSIONE - PRESSURE REGULATING VALVE
REGULADOR DE PRESION - VANNE REGULATRICE DE PRESSION - DRUCKREGELVENTIL N. 16320



Cod. 0002990859 Rev. 2
Data 14-02-2001 dis. Balboni

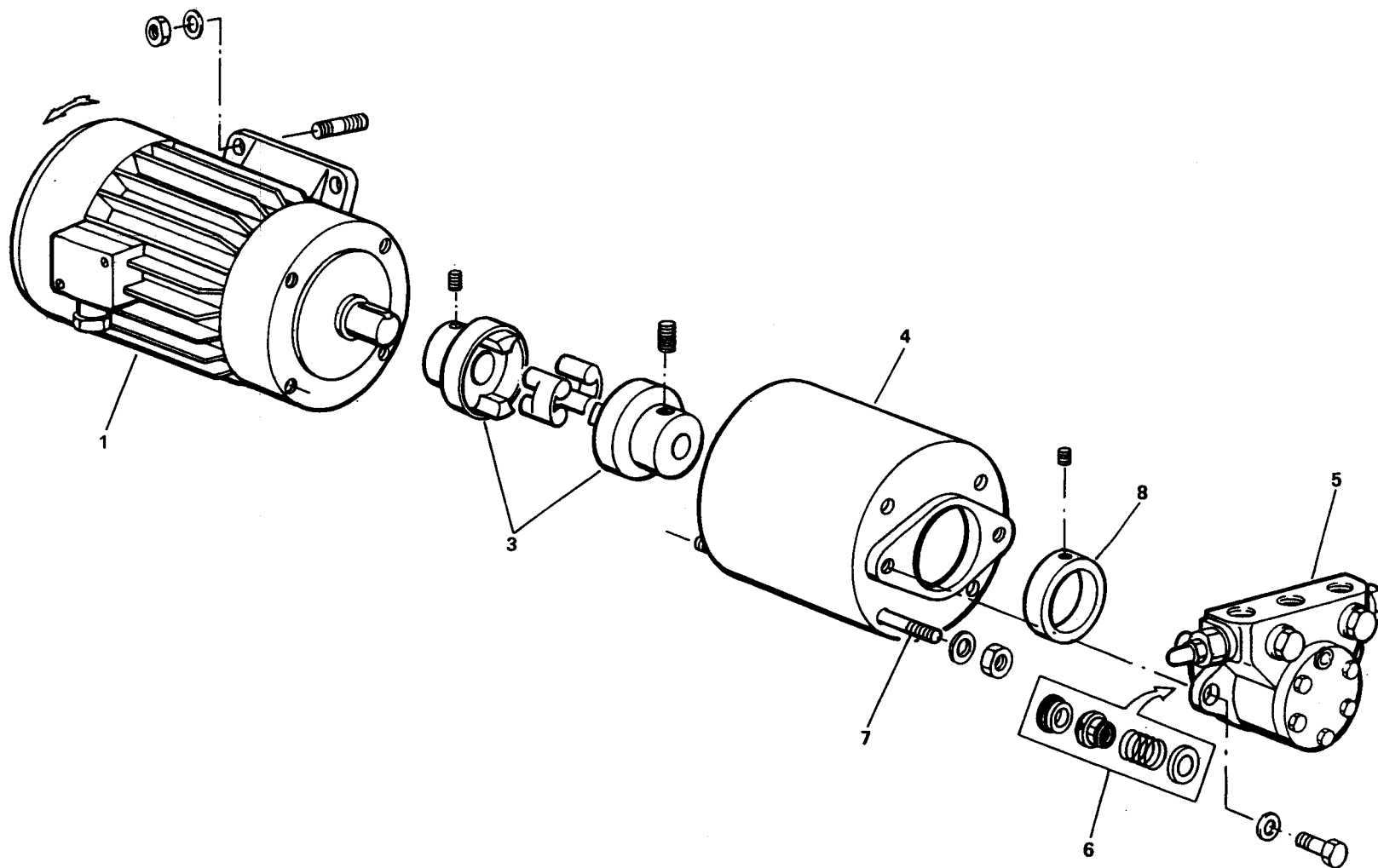
16320

Valvola regolatrice di pressione 1/2x3/8

Rif.	Codice	Descrizione
1	16320	ASSIEME VALVOLA REGOLATRICE
2	16295	DADO CIECO
3	16322	VITE
4	0005180008	GUARNIZIONE
5	27613	SPILLO
6	18257	RONDELLA
7	16321	BOCCHETTONE
8	18257	RONDELLA
9	16284	MOLLA
10	32635	PISTONE
11	3431	RONDELLA
12	16323	PIATTELLO
13	32626	RONDELLA
14	32631	BOCCHETTONE
15	23111	GUARNIZIONE
16	32633	DADO
17	16293	PERNO
18	32629	PIATTELLO

esploso 0002990859 rev.2

Rif.	Codice	Descrizione



900849

Gruppo motore-pompa

Rif.	Codice	Descrizione
1	30908	MOTORE kw 0,55 - 50Hz
3	29650	GIUNTO
4	0010140020	SOPPORTO
5	0005060020	POMPA 300
6	95519	ANELLI DI TENUTA
7	32680	TIRANTE
8	36824	RIDUZIONE

esploso 0002991641 rev.1

Rif.	Codice	Descrizione