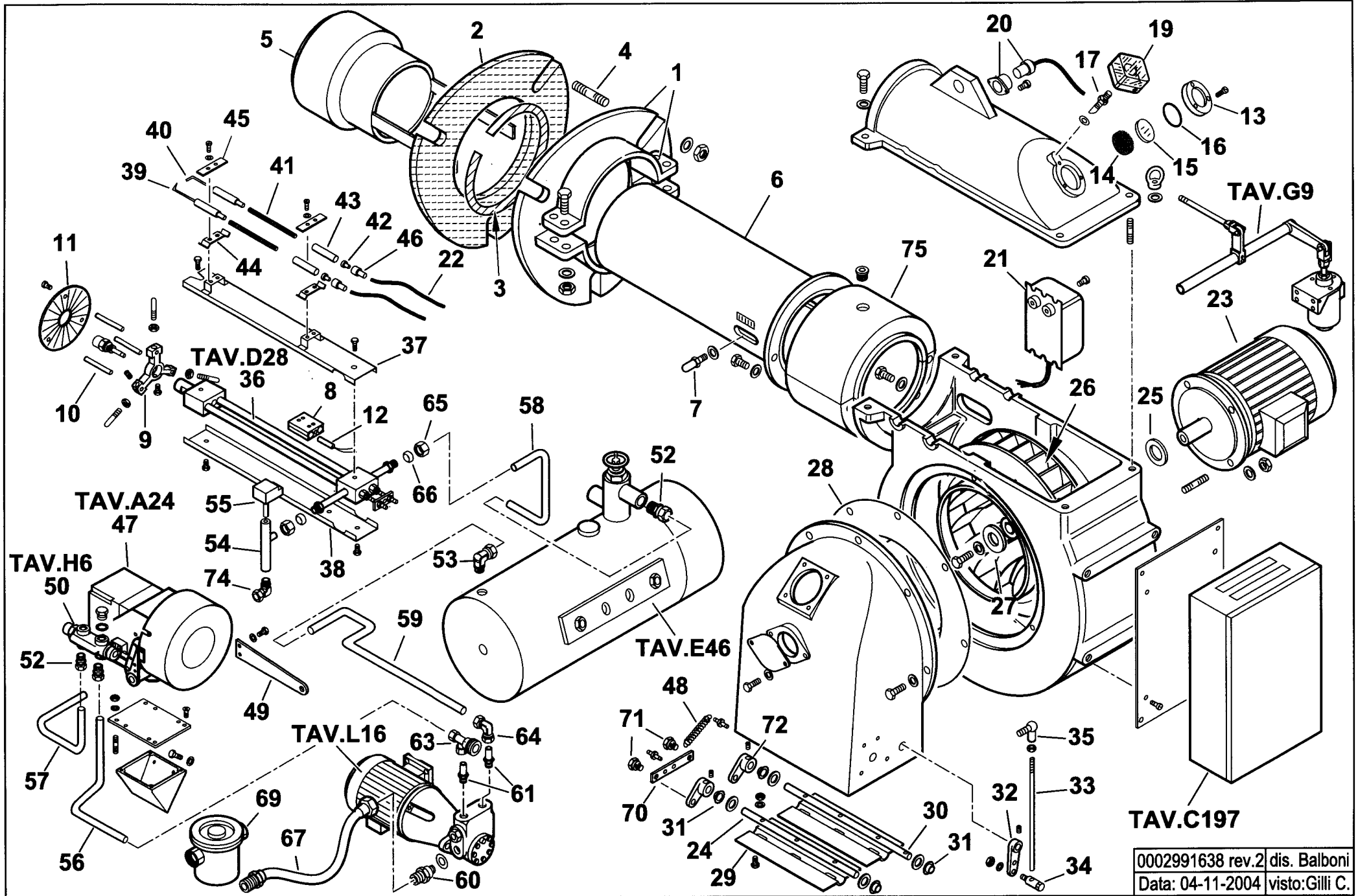


BT 300 DSPN

cod.2635010



0002991638 rev.2	dis. Balboni
Data: 04-11-2004	visto: Gilli C.

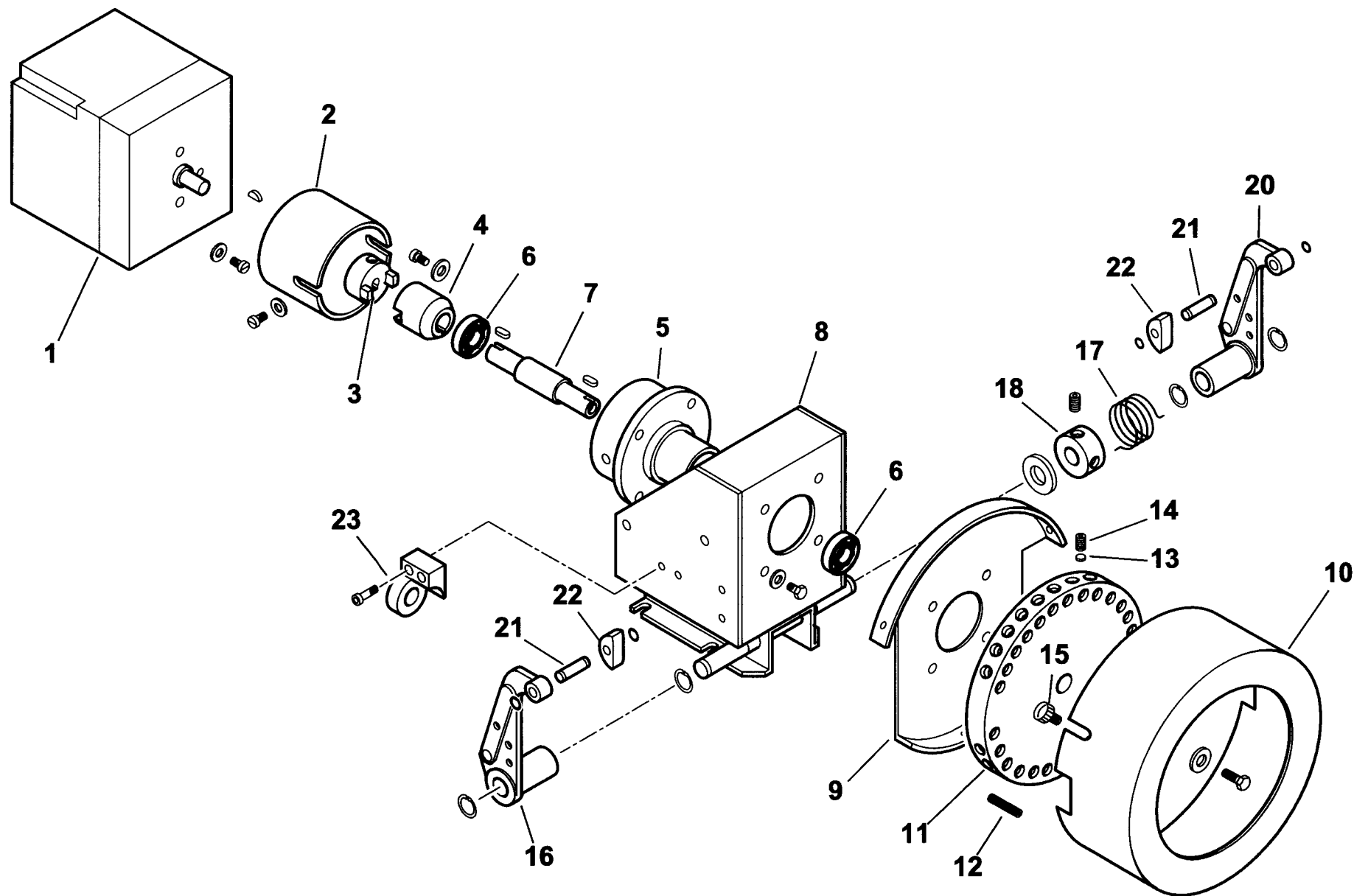
2635010**BT 300 DSPN**

Rif.	Codice	Descrizione
1	0006020159	FLANGIA
2	17791	GUARNIZIONE
3	23215	CORDONE
4	17888	PRIGIONIERO
5	44128	DIFFUSORE
6	13356	CANNOTTO
7	18476	NOTTOLINO
8	27633	MORSETTO
9	27655	SOPPORTO
10	37904	PERNO
11	44129	DISCO FRESATO
12	27622	RESISTENZA 60W
13	38611	ANELLO
14	38610	VETRINO FUME
15	38609	VETRINO
16	23299	GUARNIZIONE
17	18722	NIPPLO
19	30245	PRESSOSTATO
20	30864	FOTO LANDIS QRB3
21	57024	TRASFORMATORE 14 KV
22	30223	CAVO
23	30104	MOTORE KW 7,5
24	57033	PERNO
25	29364	DISTANZIALE
26	29361	VENTOLA
27	17887	PIATTELLO
28	13028	ANELLO
29	57029	FARFALLA
30	57036	PERNO
31	34314	BOCCOLA
32	16301	LEVA
33	57233	ASTA
34	19555	ARTICOLAZIONE
35	18695	ARTICOLAZIONE
36	44100	GRUPPO POLVERIZZATORE

esploso **0002991638 rev.2**

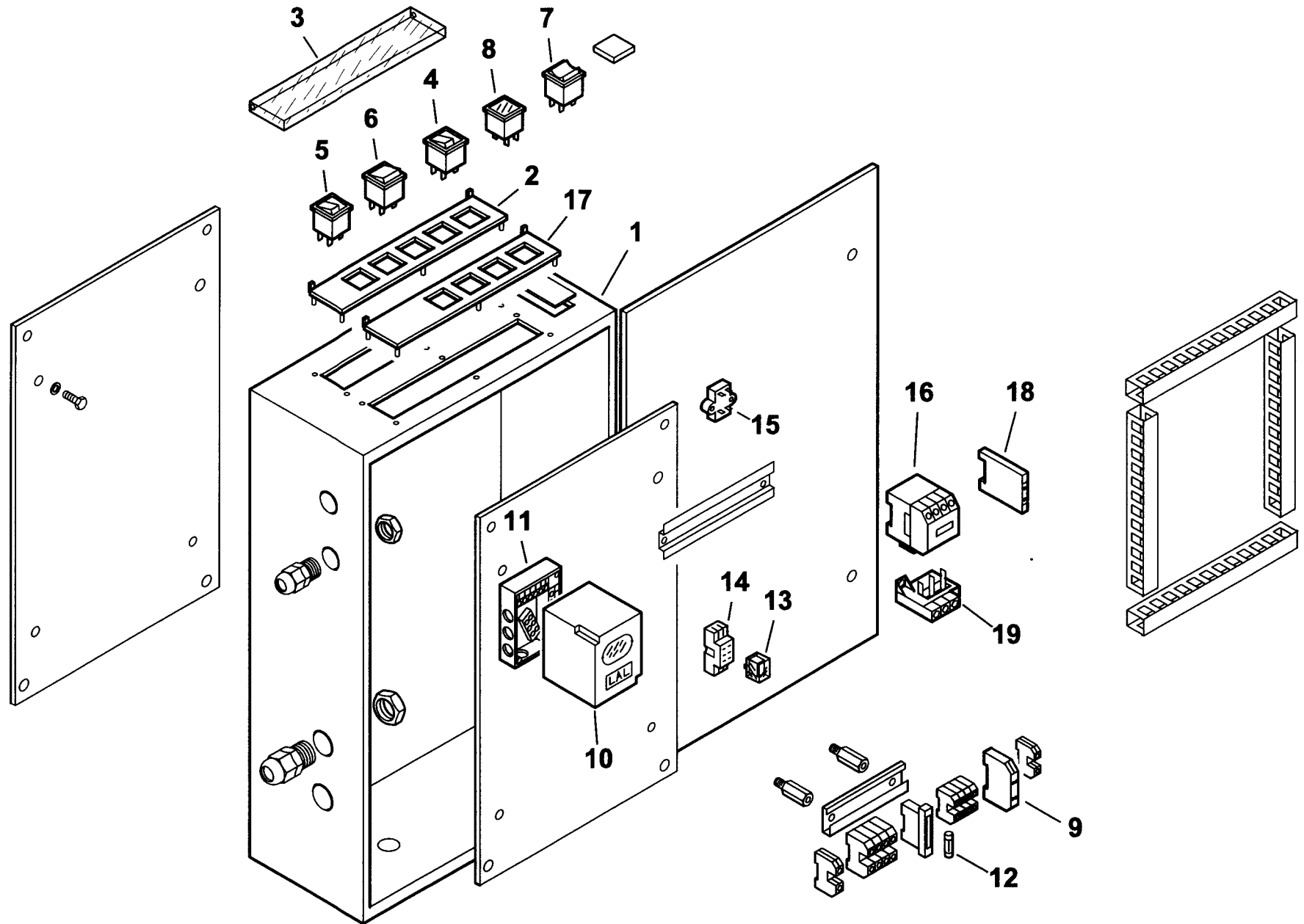
Rif.	Codice	Descrizione
37	44132	PROTEZIONE SUPERIORE
38	44133	PROTEZIONE INFERIORE
39	27778	ELETTRODO SINISTRO
40	27779	ELETTRODO DESTRO
41	45072	PROLUNGA
42	18115	ATTACCO
43	19424	ISOLATORE
44	34459	STAFFA
45	61299	PIASTRINA
46	0005060037	SOPPRESSORE
47	16251	ASSIEME MODULATORE
49	32753	STAFFA
50	16320	VALVOLA REGOLAZIONE
52	23076	RACCORDO
53	23082	RACCORDO D.18 - 1/2" GOMITO
54	57075	GUAINA
55	23240	TERMOSTATO
56	44148	TUBO RITORNO VR-P
57	57105	TUBO RITORNO GT-VR D.15
58	44146	TUBO MANDATA S-GP
59	13376	TUBO MANDATA P-S D.18
60	44043	NIPPLO
61	44136	RACCORDO
63	44141	ATTACCO
64	23081	RACCORDO
65	23832	DADO
66	23825	OGIVA
67	18889	TUBO FLESSIBILE 1"1/2 X 1500
69	30767	FILTRO 1" 1/2
70	57232	ASTA
71	35619	NOTTOLINO
72	35677	LEVA
73	18393	MOLLA
74	23075	RACCORDO D.15 - 1/2" GOMITO
75	13345	PROLUNGA

16251- GRUPPO MODULATORE - MODULATING SYSTEM - SYSTEME DE MODULATION - MODULATIONSSYSTEM



0002991923rev.1	dis. Balboni
Data: 14-02-2001	visto: Gilli C.

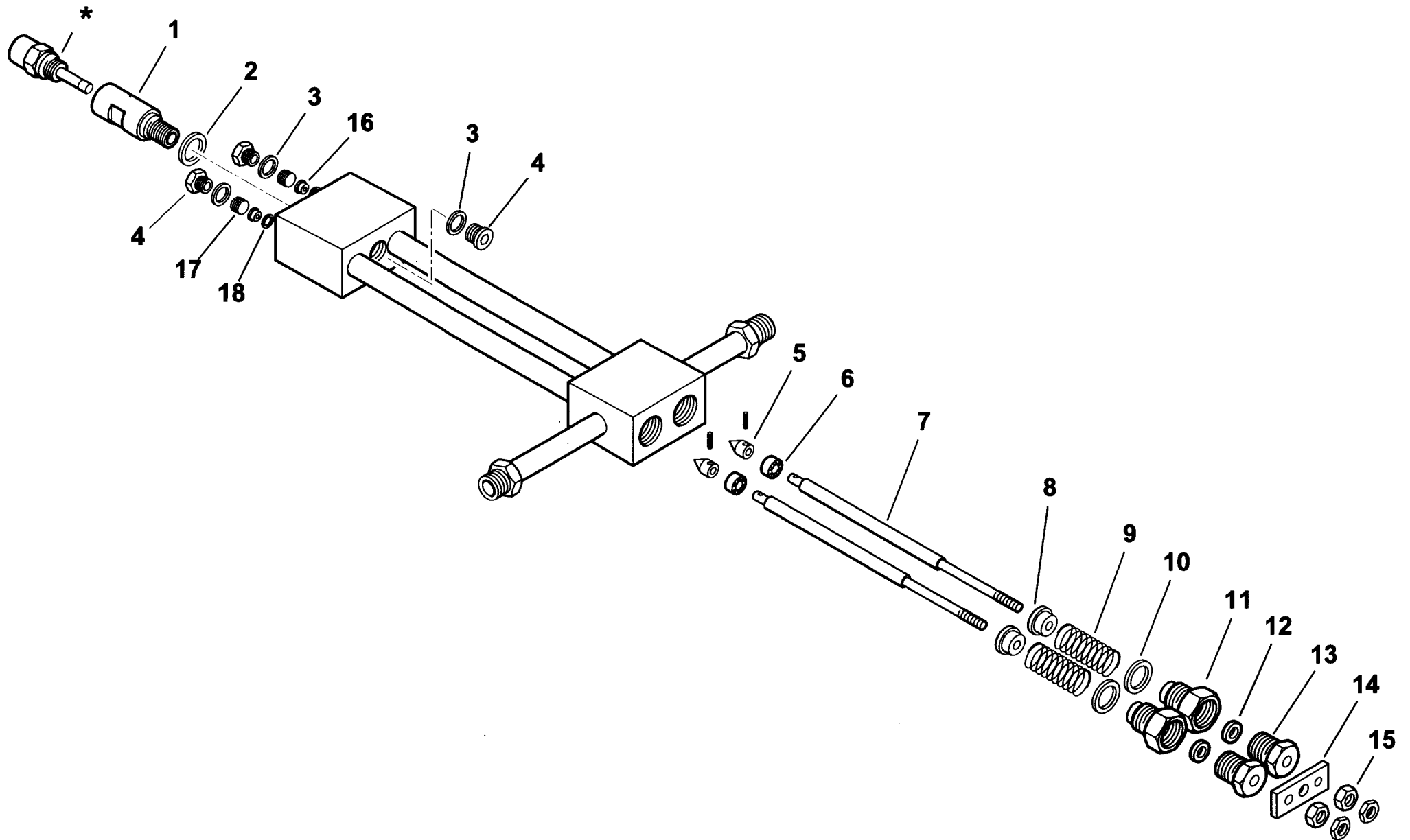
900118 -QUADRO ELETTRICO - CONTROL PANEL - CUADRO ELECTRICO - APPAREILLAGE ELECTRIQUE - SCHALTGERAETE



0002991620 rev.2 | dis. Balboni
Data: 04-11-2004 | visto: Gilli C.

TAV.C197

44100 GRUPPO POLVERIZZATORE - NOZZLE ASSEMBLY - LIGNE GICLEUR - DUESENGESTAENGE



0002990354rev.2	dis.Balboni
Data: 26-06-2003	visto:Gilli C.

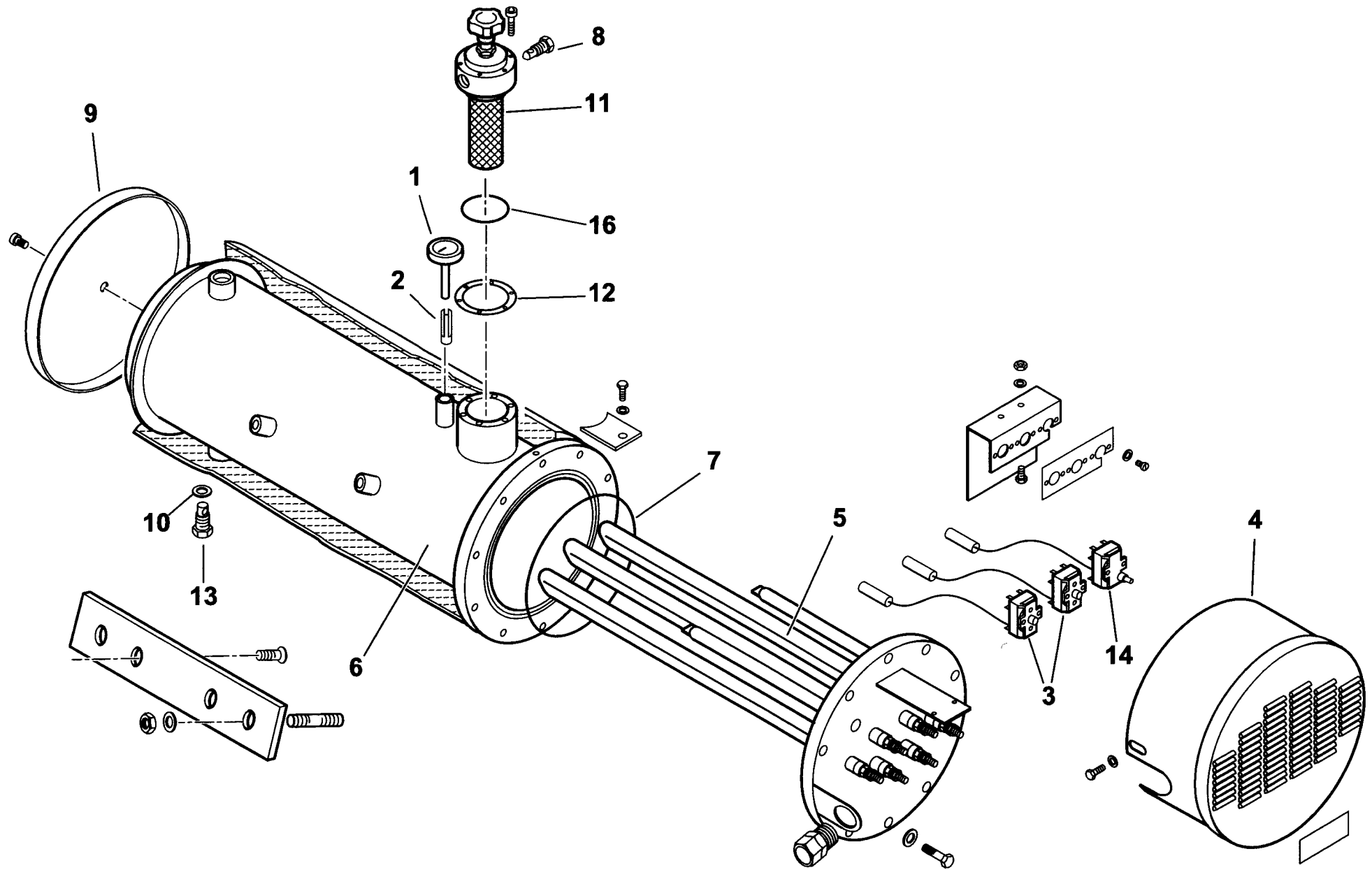
44100 **Assieme gruppo polverizzatore L850**

esploso 0002990354 rev.2

Rif.	Codice	Descrizione
1	27611	BOCCHETTONE PORTAUGELLO
2	23066	RONDELLA
3	23064	RONDELLA
4	23067	TAPPO
5	27631	SPILLO
6	27614	PISTONE
7	44103	ASTA
8	27621	NOTTOLINO
9	19420	MOLLA
10	23065	RONDELLA
11	27626	BOCCHETTONE
12	23093	GUARNIZIONE
13	27623	BOCCHETTONE
14	27628	PIASTRINA
15	27625	DADO
16	27612	BOCCOLA
17	27609	GHIERA
18	23063	RONDELLA

Rif.	Codice	Descrizione

900234 - SERBATOIO PRERISCALDATORE COIBENTATO - INSULATED PREHEATER TANK



0002991559 rev.2 dis. Balboni
Data: 15-10-2004 visto: Gilli C.

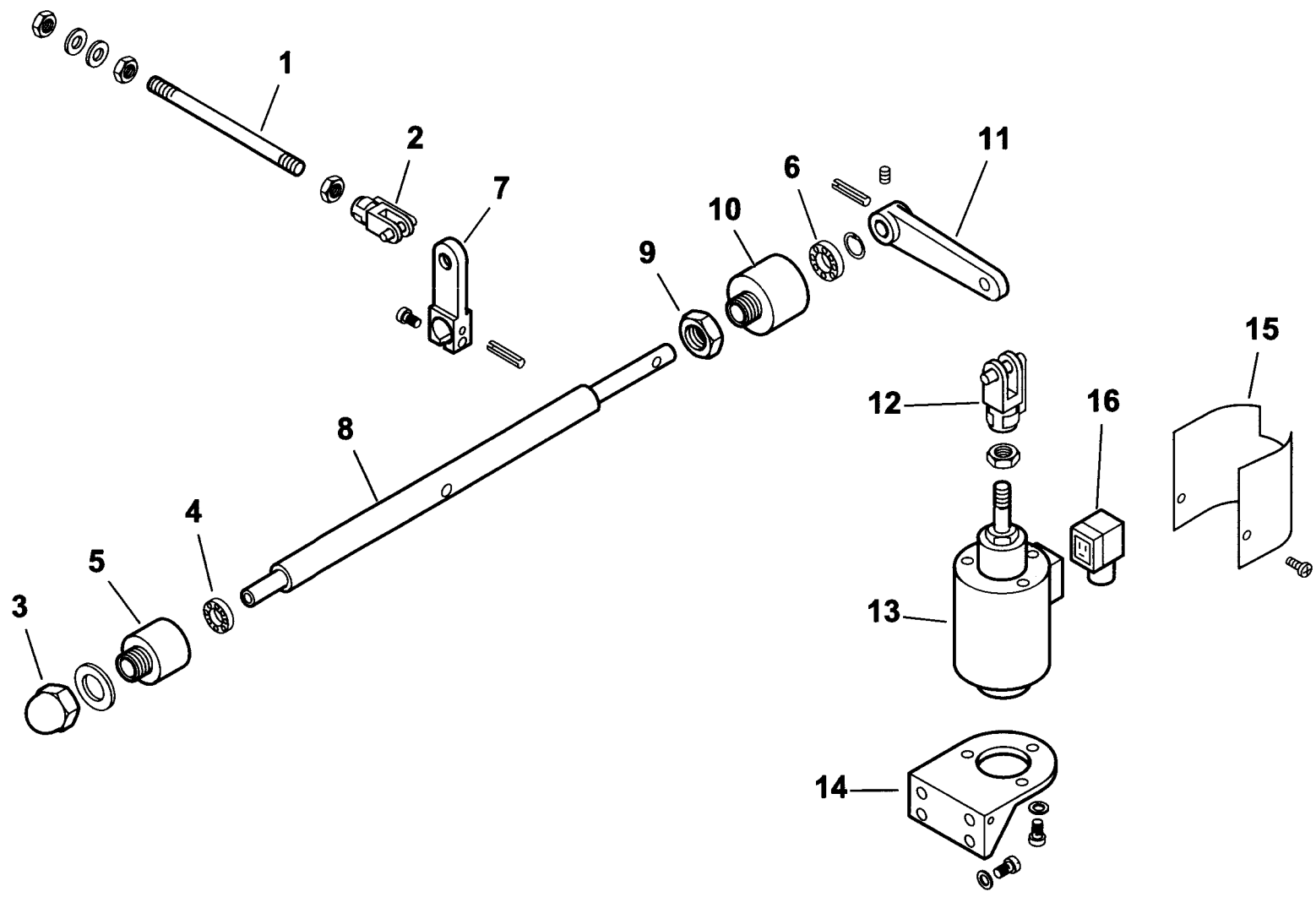
TAV.E46

900234**Serbatoio preriscaldatore coibentato 300/D**esploso **0002991559 rev.2**

Rif.	Codice	Descrizione
1	23143	TERMOMETRO
2	417	FRIZIONE
3	31308	TERMOSTATO TR2
4	13369	COPRITERMOSTATI
5	13315	RESISTENZA 25500W
6	13414	CORPO SERBATOIO
7	31336	GUARNIZIONE
8	14628	TAPPO 1/4"
9	13368	FONDELLO
10	18257	RONDELLA
11	19438	FILTRO AUTOPULENTE
12	19434	GUARNIZIONE
13	27568	TAPPO 1/2"
14	31309	TERMOSTATO LS1
16	0005180054	GUARNIZIONE OR2225

Rif.	Codice	Descrizione

900029-GRUPPO MAGNETE - MAGNET GROUP - GROUPE MAGNETO - MAGNETMASCHINENSATZ



0002990695 rev.1	dis.Balboni
Data: 20-06-2001	visto:Gilli C.

TAV.G9

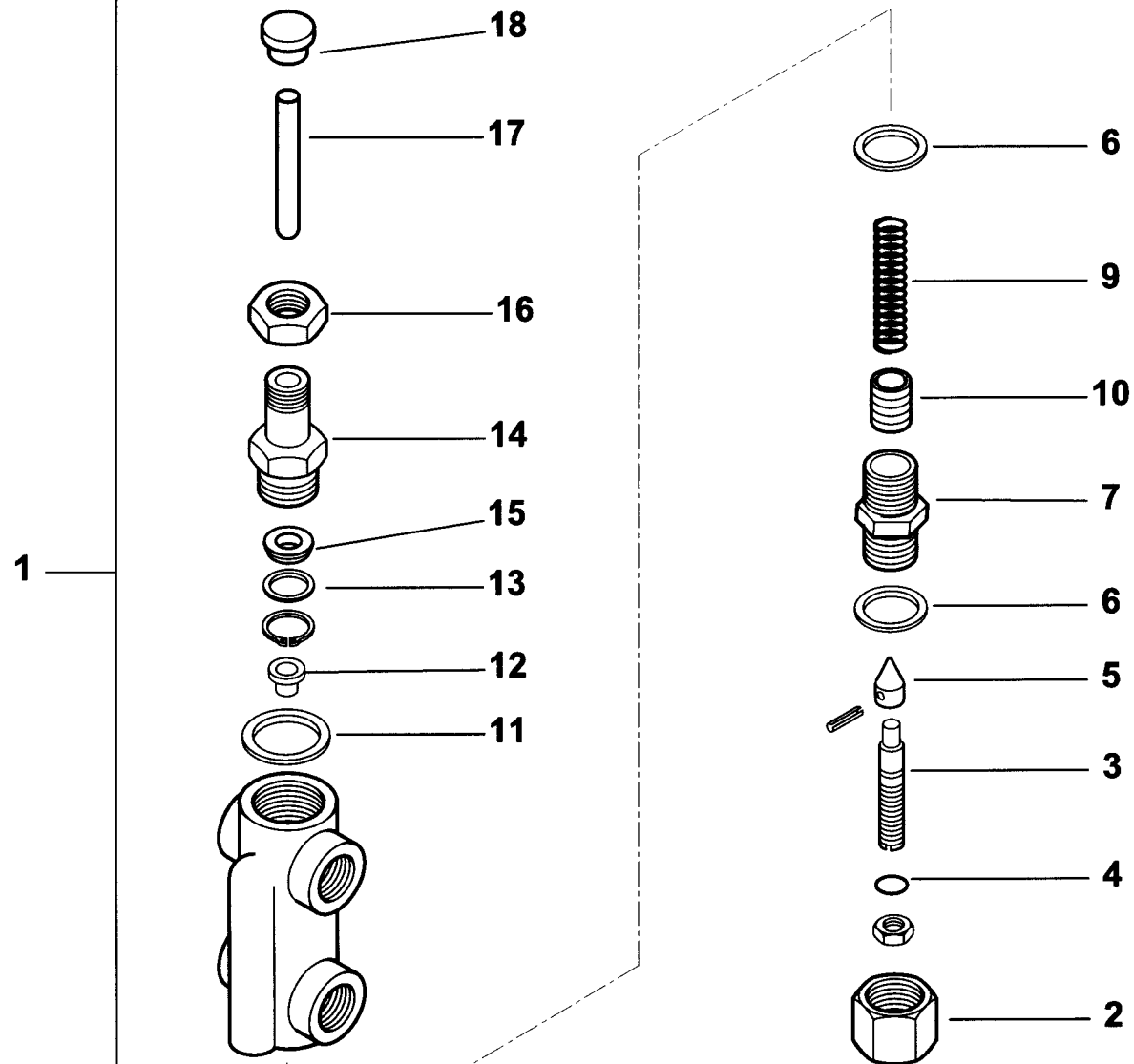
900029 Gruppo magneti BT 250

Rif.	Codice	Descrizione
1	57080	ASTA
2	30543	FORCELLA
3	23056	DADO
4	23055	CUSCINETTO
5	27635	SOPPORTO
6	23054	CUSCINETTO
7	27638	LEVA
8	27640	PERNO
9	27637	DADO
10	27636	SOPPORTO
11	27641	LEVA
12	27634	FORCELLA
13	0005250067	ELETTROMAGNETE
14	33265	SOPPORTO
15	33266	PROTEZIONE
16	30761	CONNETTORE

esploso 0002990695 rev.1

Rif.	Codice	Descrizione

16320 - VALVOLA REGOLATRICE di PRESSIONE - PRESSURE REGULATING VALVE - REGULADOR de PRESION



0002990859rev.2	dis. Balboni
Data:14-02-2001	visto: Gilli C.

TAV.H6

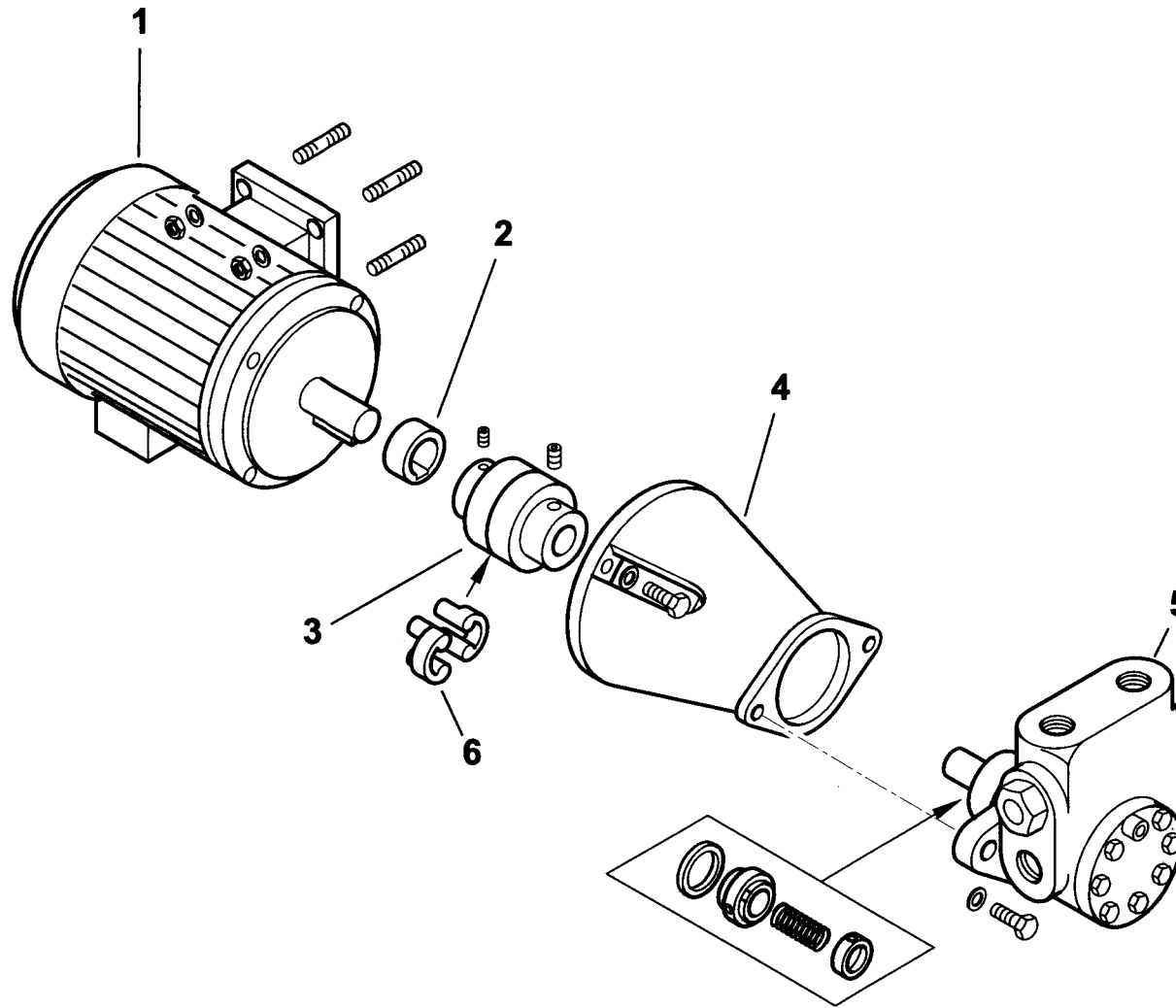
16320 **Valvola regolatrice di pressione 1/2x3/8**

esplosi 0002990859 rev.2

Rif.	Codice	Descrizione
1	16320	ASSIEME VALVOLA REGOLATRICE
2	16295	DADO CIECO
3	16322	VITE
4	0005180008	GUARNIZIONE
5	27613	SPILLO
6	18257	RONDELLA
7	16321	BOCCHETTONE
9	16284	MOLLA
10	32635	PISTONE
11	3431	RONDELLA
12	16323	PIATTELLO
13	32626	RONDELLA
14	32631	BOCCHETTONE
15	23111	GUARNIZIONE
16	32633	DADO
17	16293	PERNO
18	32629	PIATTELLO

Rif.	Codice	Descrizione

900036 - GRUPPO MOTORE POMPA - PUMP MOTOR GROUP - GRUPO MOTOR BOMBA (kW 2,2- 50Hz)



0002990823 rev.2	dis.Balboni
Data: 27-10-2004	visto:Gilli C.

900036 Gruppo motore-pompa Kw 2,2-1000esploso **0002990823 rev.2**

Rif.	Codice	Descrizione
1	30890	MOTORE Kw 2,2 -50Hz
2	0015020064	DISTANZIALE
3	0006020170	GIUNTO
4	38535	SOPPORTO
5	0005060070	POMPA HP 1000 VBHRP.D.4.1.0
6	17886	PARASTRAPPO

Rif.	Codice	Descrizione