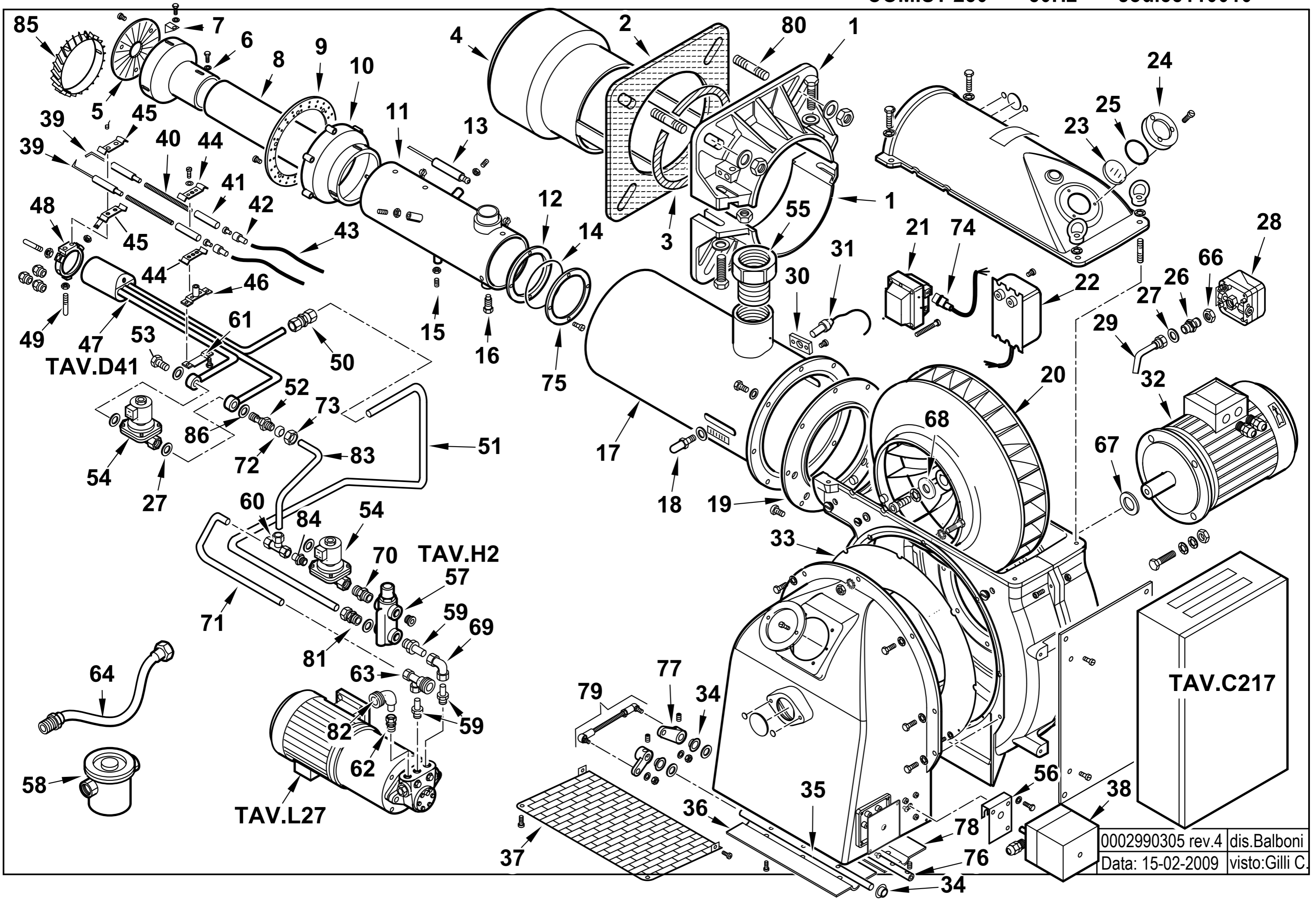


COMIST 250

50Hz

cod.55110010



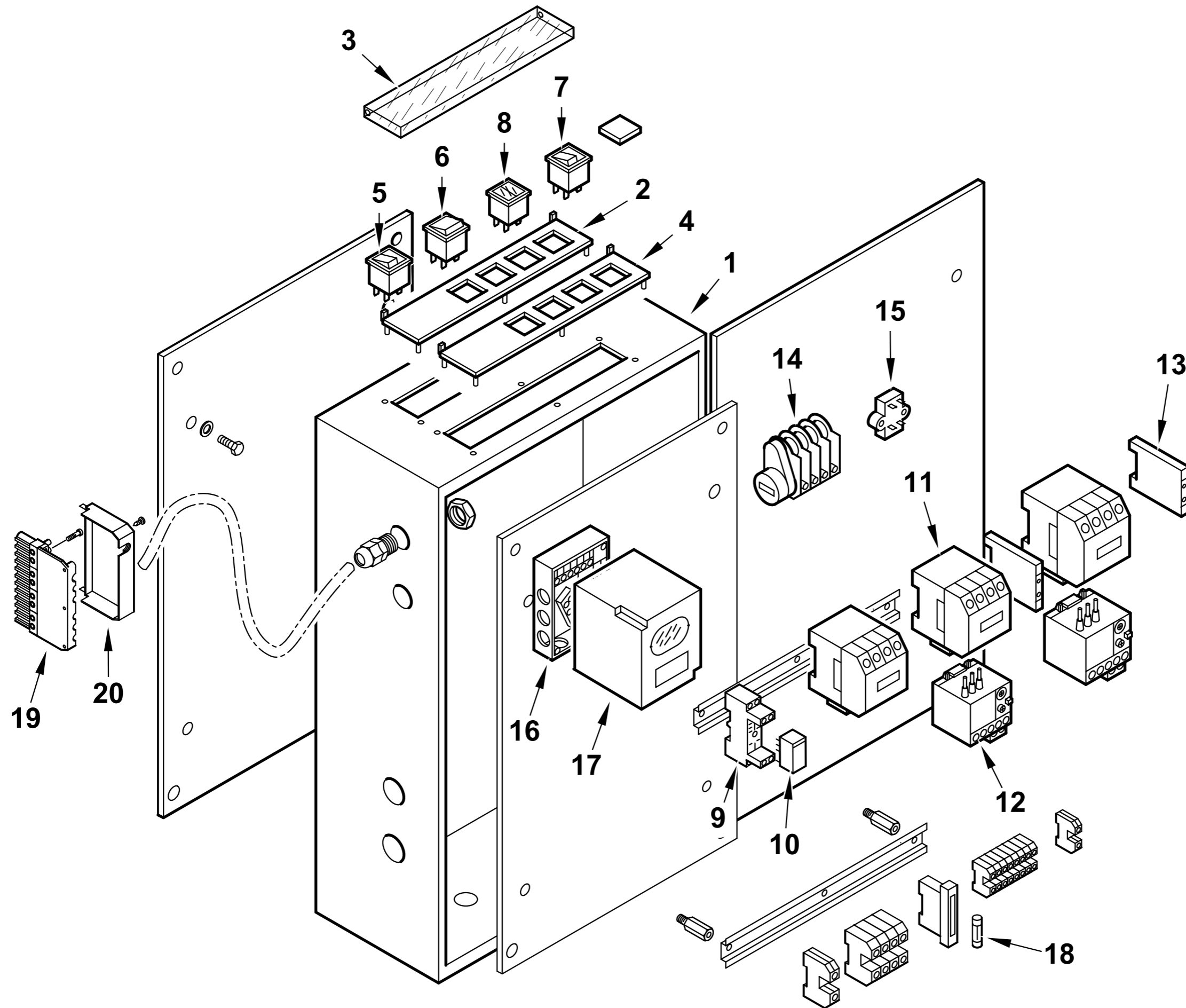
0002990305 rev.4 dis.Balboni  
Data: 15-02-2009 visto:Gilli C.

## 55110010 COMIST 250 50Hz

sploso 0002990305 Rev.4

| Rif. | Codice     | Descrizione                 | Rif. | Codice     | Descrizione                   | Rif. | Codice     | Descrizione                |
|------|------------|-----------------------------|------|------------|-------------------------------|------|------------|----------------------------|
| 1    | 8012120102 | SEMIFLANGIA ATT.BRUC. BGN30 | 31   | 30837      | FOTO QRA2                     | 59   | 57058      | RAC.DO X AT.CO WOSS D15    |
| 2    | 0012120106 | GUARN.NE FLANGIA AT.CO      | 32   | 30104      | MOTORE TRIF. KW7,5-230-400    | 60   | 31423      | RACCORDO WOSS D15 T        |
| 3    | 0012120107 | CORDONE FIBRA DI VETRO      | 33   | 0012010130 | ANELLO CONV.RE ARIA           | 61   | 56055      | STAFFA                     |
| 4    | 33756      | DIFFUSORE CMT250MM          | 34   | 54056      | BOCCOLA IGLIDUR-G 20X14X12X1  | 62   | 23077      | RACCORDO WOSS D18-1/2"     |
| 5    | 33742      | DISCO FRESATO 180X64        | 35   | 0012010134 | PERNO FARFALLA L465           | 63   | 27663      | ATTACCO 3 VIE              |
| 6    | 33732      | CAMPANA                     | 36   | 0012010132 | FARFALLA BGN200-390 L414,5    | 64   | 0005070456 | TUBO FLESSIBILE 1"1/4x1500 |
| 7    | 39072      | SOPPORTO                    | 37   | 0012010129 | PROTEZIONE CONVOGLIATORE 20   | 66   | 35623      | DADO 1/4"x6                |
| 8    | 33754      | CANNOTTO INTERNO            | 38   | 31380      | MOT.NO LANDIS SQN30.111A3500  | 67   | 29364      | DISTAN.LE VENTOLA          |
| 9    | 33731      | DISCO FORATO 248X205        | 39   | 41617      | ELETTRODO BT120DSN-DSG        | 68   | 17887      | PIATTELLO FISS.GIO VENTOLA |
| 10   | 33726      | CAMPANA ESTERNA             | 40   | 57160      | BARRA FILETTATA               | 69   | 23074      | RACCORDO WOSS D15          |
| 11   | 62530      | CANNOTTO INTERMEDIO         | 41   | 19424      | ISOLATORE ELETTRODO D14X5,5   | 70   | 18858      | NIPPLO 1/4"x3/8"x30        |
| 12   | 33669      | ANELLO CENTRAG. CANOTTO     | 42   | 0005060037 | SOPPRESSORE 5000 OHM          | 71   | 62502      | TUBO RIT VR-P CMT250       |
| 13   | 33758      | ELETTRODO GAS CMT250        | 43   | 30223      | CAVO A.T. 1 MMQ D.7           | 72   | 23825      | OGIVA                      |
| 14   | 31424      | GUARNIZIONE OR 4600         | 44   | 39107      | STAFFA SOP.TO ELET.DI         | 73   | 23832      | DADO PER OGIVA             |
| 15   | 39022      | VITE CENTRAGGIO H25XM8      | 45   | 34459      | STAFFA                        | 74   | 0005130136 | CONNETTORE TRASF.FIDA L15  |
| 16   | 43004      | VITE BLOC.GIO CANNOTTO      | 46   | 56054      | STAFFA SUP.RE SOP.TO ELET.    | 75   | 33700      | FLANGIA                    |
| 17   | 62528      | AS.CANNOTTO EST. CMT250     | 47   | 13271      | POLVERIZZATORE                | 76   | 0012010135 | PERNO FARFALLA BGN200-390  |
| 18   | 18476      | NOTTOLINO                   | 48   | 34910      | SOP.TO ELETTRODI D=60         | 77   | 0019040006 | NOTTOLINO COL.TO D12 H15 L |
| 19   | 33531      | FLANGIA                     | 49   | 56039      | PERNO CENTRAGGIO M5X40        | 78   | 0012010133 | FARFALLA BGN200-390 L422   |
| 20   | 29361      | VENTOLA D.430X45            | 50   | 23083      | RACCORDO WOSS D14 DIR.        | 79   | 0012010097 | TIRANTE CON SNODI M6 L.112 |
| 21   | 0005020030 | TRASFORMATORE GAS           | 51   | 62504      | TUBO MAN VR-GP CMT250         | 80   | 17888      | PRIGIONIERO M20X108        |
| 22   | 57024      | TRASF.RE 14KV-30MA          | 52   | 13374      | NIPPLO 1/4"X22X1,5X55         | 81   | 23407      | RACCORDO WOSS D14-1/2"     |
| 23   | 0012010143 | VETRINO 60X3 FUME'          | 53   | 13010      | BULLONE FORATO 1/4X40         | 82   | 27677      | ATTACCO TUBO 1"1/4         |
| 24   | 8012010145 | ANELLO PER VETRINO 90X55    | 54   | 5249       | E.V. LUCIFER 322H7106         | 83   | 62503      | TUBO RIT GP-VR CMT250      |
| 25   | 23299      | GUARNIZIONE                 | 55   | 39194      | RACCORDO 3"MX2"F              | 84   | 13373      | RACCORDO PER ATTACCO       |
| 26   | 28932      | NIPPLO PRES.TO 1/4"X1/4"X48 | 56   | 54059      | STAFFA SOP.TO MOT.NO SQN30/7  | 85   | 62575      | ANELLO TURBOLATORE         |
| 27   | 23992      | RONDELLA RAME 13,5X22X2,5   | 57   | 16325      | VALVOLA REGOLATRICE           | 86   | 23906      | RONDELLA RAME 16,2X22X2    |
| 28   | 30245      | PRESSOSTATO KROMS.DG 6UJ3   |      | 30875      | FILTRO GASOLIO 1"1/4          |      |            |                            |
| 29   | 0015010113 | NIPPLO PRELIEVO ARIA        | 58   | 95043      | CARTUCCIA GASOLIO 1"1/4-1"1/2 |      |            |                            |
| 30   | 30895      | SOPPORTO                    |      | 95100      | GUARNIZIONE FILTRO 3/8"       |      |            |                            |

901098 -QUADRO ELETTRICO - CONTROL PANEL - CUADRO ELECTRICO - APPAREILLAGE ELECTRIQUE - SCHALTGERAETE

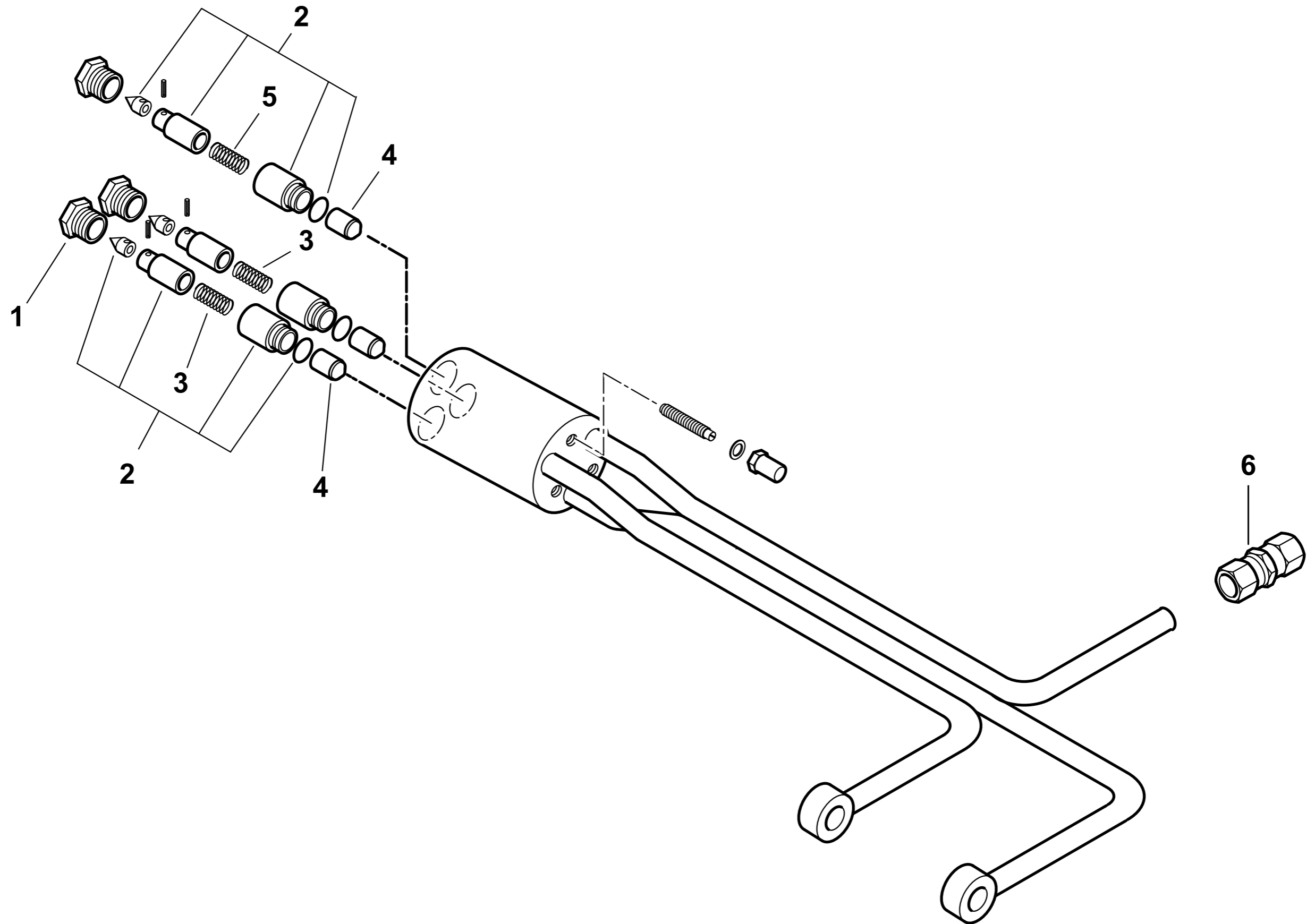


|                  |                |
|------------------|----------------|
| 0002990309 rev.3 | dis.Balboni    |
| Data: 12-12-2006 | visto:Gilli C. |

TAV.C217



13271 - GRUPPO POLVERIZZATORE - NOZZLE ASSEMBLY - LIGNE GICLEUR - DUESENGESTAENGE



|                  |                |
|------------------|----------------|
| 0002991253rev.4  | dis.Balboni    |
| Data: 11-11-2005 | visto:Gilli C. |

TAV.D41

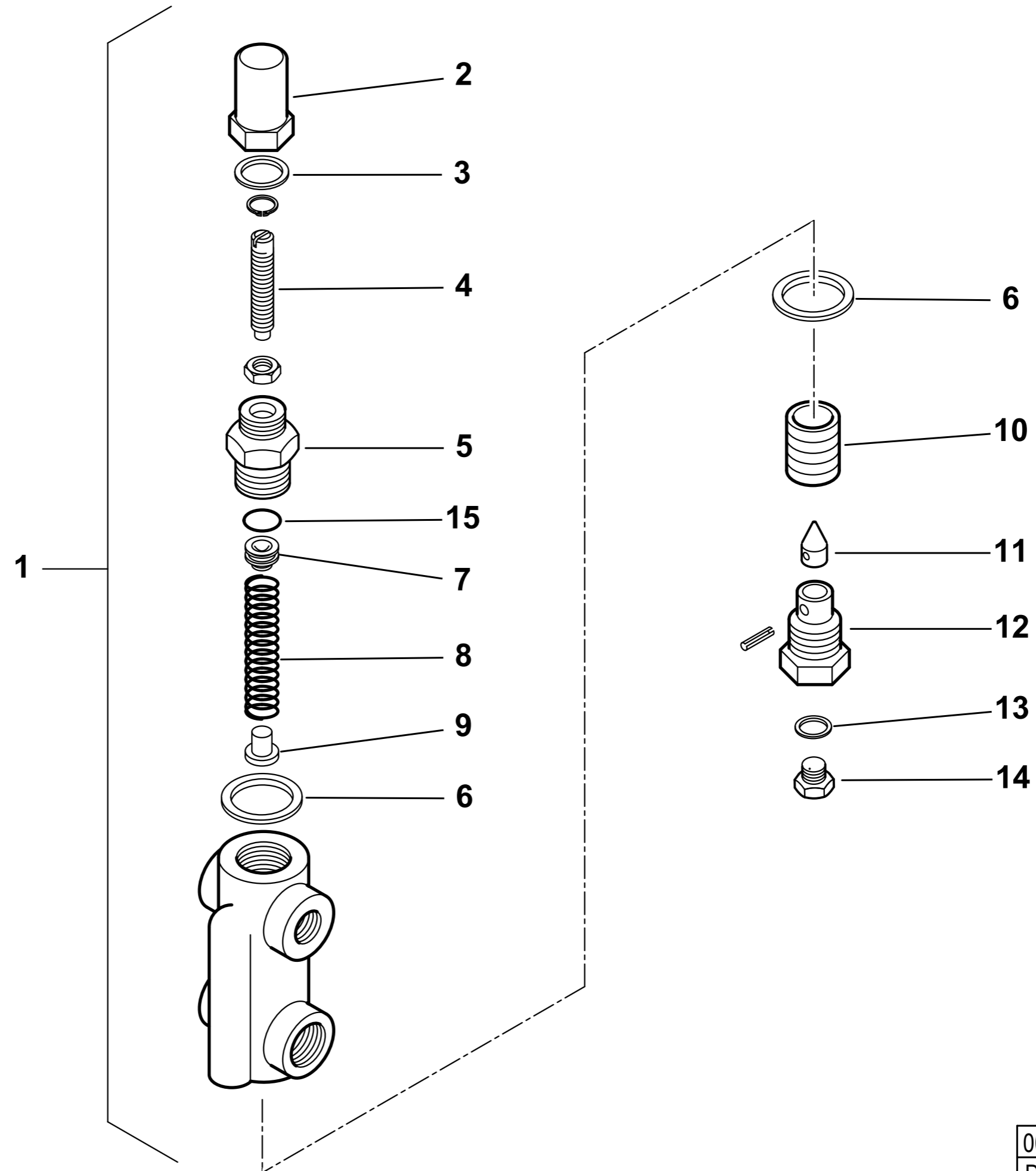
**13271****AS.GRUPPO POLV.RE BT 300DSG**

| Rif. | Codice | Descrizione             |
|------|--------|-------------------------|
| 1    | R18095 | BOC.NE PORTAUGELLO 20X1 |
| 2    | 95263  | AS.CAMICIA/PISTONE GP   |
| 3    | 18093  | MOLLA 43X9,2            |
| 4    | 18098  | CONTROPISTONE 16X18     |
| 5    | 18134  | MOLLA 43X9,2            |
| 6    | 23083  | RACCORDO WOSS D14 DIR.  |

esploso **0002991253 Rev.4**

| Rif. | Codice | Descrizione |
|------|--------|-------------|
|      |        |             |
|      |        |             |
|      |        |             |
|      |        |             |
|      |        |             |
|      |        |             |

16325 - VALVOLA REGOLATRICE di PRESSIONE - PRESSURE REGULATING VALVE - REGULADOR de PRESION



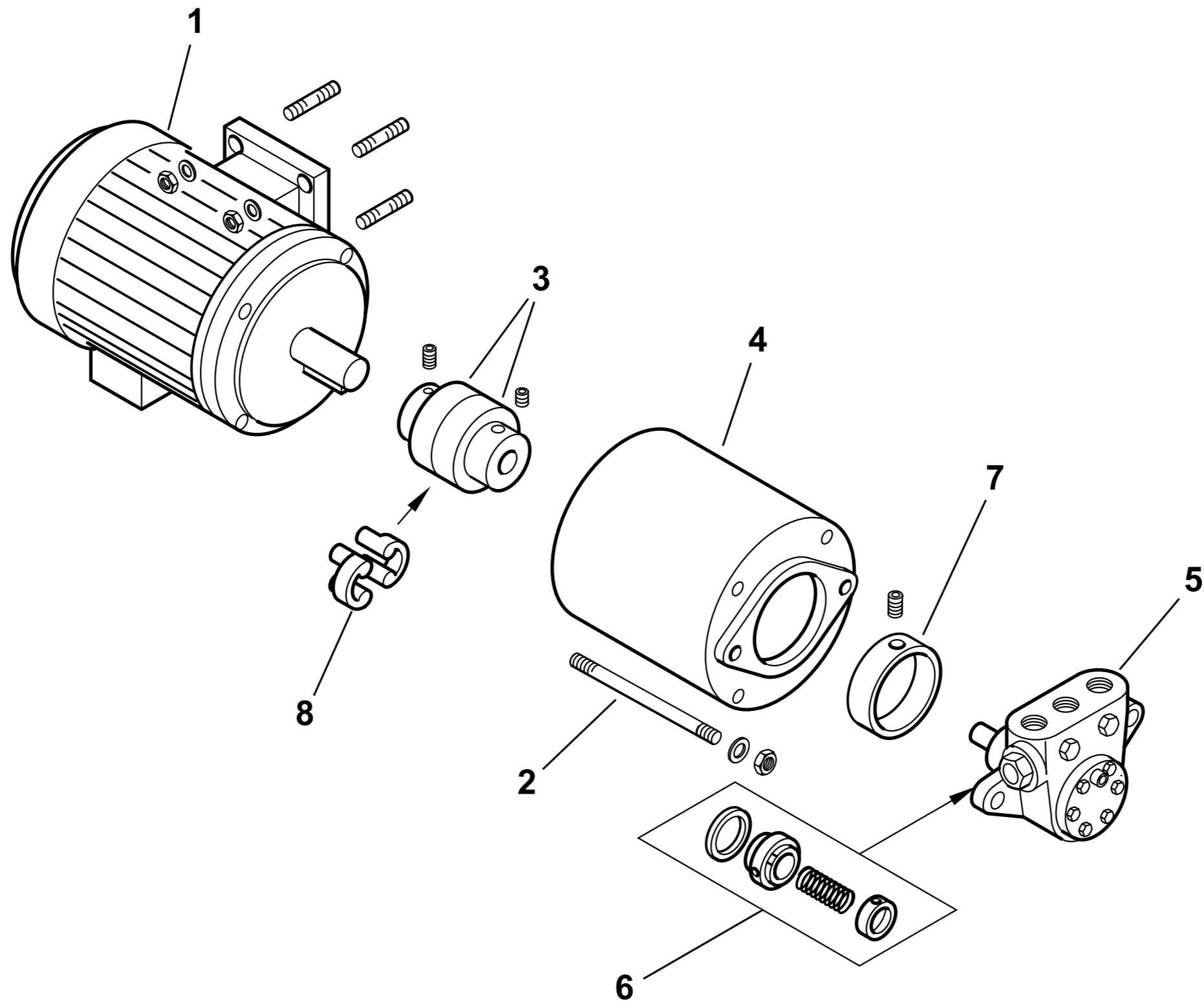
|                  |                |
|------------------|----------------|
| 0002990659 rev.2 | dis. Balboni   |
| Data: 14-11-2000 | visto: Gilli C |

TAV.H2





900322 - GRUPPO MOTORE POMPA - PUMP MOTOR GROUP - GRUPO MOTOR BOMBA ( KW0,75 -50Hz )



|                  |                 |
|------------------|-----------------|
| 0002991730 rev.2 | dis. Balboni    |
| Data: 15-11-2011 | visto: Gilli C. |

**900322 GR. MOTORE-POMPA KW0,75-300**esploso **0002991730 rev.2**

| Rif. | Codice     | Descrizione                  |
|------|------------|------------------------------|
| 1    | 31413      | MOTORE P.KW0,75 230-400/50   |
| 2    | 32680      | PRIGIONIERO M6X145           |
| 3    | 29650      | GIUNTO MOTORE POMPA D19XD12  |
| 4    | 0010140020 | SOP.TO POMPA HP0,75-1/300 CH |
| 5    | 0005060020 | POMPA 300                    |
| 6    | 95519      | ANELLI DI TENUTA             |
| 7    | 36824      | RIDUZIONE POMPA              |
| 8    | 17886      | PARASTRAPPO                  |

| Rif. | Codice | Descrizione |
|------|--------|-------------|
|      |        |             |
|      |        |             |
|      |        |             |
|      |        |             |
|      |        |             |
|      |        |             |
|      |        |             |
|      |        |             |