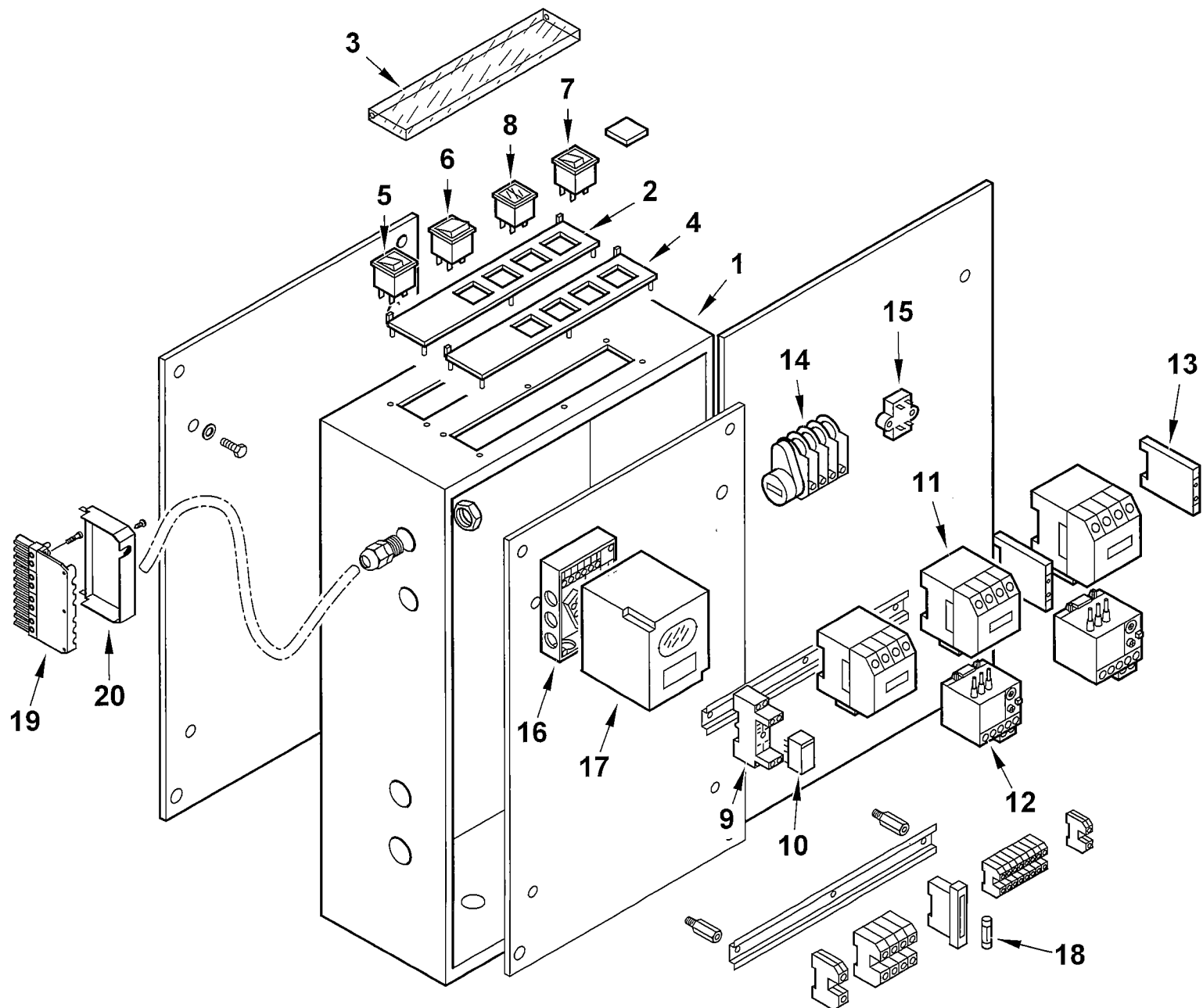


Rif.	Codice	Descrizione	Rif.	Codice	Descrizione	Rif.	Codice	Descrizione
1	8012120102	SEMIFLANGIA ATT.BRUC. BGN30	31	30837	FOTO LANDIS QRA2	59	57058	RAC.DO X AT.CO WOSS D15
2	0012120106	GUARN.NE FLANGIA AT.CO	32	30104	MOTORE TRIF. KW7,5-230-400	60	31423	RACCORDO WOSS D15 T
3	0012120107	CORDONE FIBRA DI VETRO	33	0012010130	ANELLO CONV.RE ARIA	61	56055	STAFFA
4	33756	DIFFUSORE CMT250MM	34	54056	BOCCOLA IGLIDUR-G 20X14X12X1	62	23077	RACCORDO WOSS D18-1/2"
5	33742	DISCO FRESATO 180X64	35	0012010134	PERNO FARFALLA L465	63	27663	ATTACCO 3 VIE
6	33732	CAMPANA	36	0012010132	FARFALLA BGN200-390 L414,5	64	0005070456	TUBO FLESSIBILE 1"1/4x1500
7	39072	SOPPORTO	37	0012010129	PROTEZIONE CONVOGLIATORE 20	66	35623	DADO 1/4"x6
8	33754	CANNOTTO INTERNO	38	31380	MOT.NO LANDIS SQN30.111A3500	67	29364	DISTAN.LE VENTOLA
9	33731	DISCO FORATO 248X205	39	41617	ELETTRODO BT120DSN-DSG	68	17887	PIATTELLO FISS.GIO VENTOLA
10	33726	CAMPANA ESTERNA	40	57160	BARRA FILETTATA	69	23074	RACCORDO WOSS D15
11	62530	CANNOTTO INTERMEDIO	41	19424	ISOLATORE ELETTRODO D14X5,5	70	18858	NIPPLO 1/4"x3/8"x30
12	33669	ANELLO CENTRAG. CANOTTO	42	0005060037	SOPPRESSORE 5000 OHM	71	62502	TUBO RIT VR-P CMT250
13	33758	ELETTRODO GAS CMT250	43	30223	CAVO A.T. 1 MMQ D.7	72	23825	OGIVA
14	31424	GUARNIZIONE OR 4600	44	39107	STAFFA SOP.TO ELET.DI	73	23832	DADO PER OGIVA
15	39022	VITE CENTRAGGIO H25XM8	45	34459	STAFFA	74	0005130136	CONNETTORE TRASF.FIDA L14
16	37026	VITE BLOC.GIO CANNOTTO	46	56054	STAFFA SUP.RE SOP.TO ELET.	75	33700	FLANGIA
17	62528	AS.CANNOTTO EST. CMT250	47	13271	POLVERIZZATORE	76	0012010135	PERNO FARFALLA BGN200-390
18	18476	NOTTOLINO	48	34910	SOP.TO ELETTRODI D=60	77	0019040006	NOTTOLINO COL.TO D12 H15
19	33531	FLANGIA	49	56039	PERNO CENTRAGGIO M5X40	78	0012010133	FARFALLA BGN200-390 L422
20	29361	VENTOLA D.430X45	50	23083	RACCORDO WOSS D14 DIR.	79	0012010097	TIRANTE CON SNODI M6 L.112
21	0005020030	TRASFORMATORE GAS	51	62504	TUBO MAN VR-GP CMT250	80	17888	PRIGIONIERO M20X108
22	57024	TRASF.RE 14KV-30MA	52	13374	NIPPLO 1/4"X22X1,5X55	81	23407	RACCORDO WOSS D14-1/2"
23	0012010143	VETRINO 60X3 FUME'	53	13010	BULLONE FORATO 1/4X40	82	27677	ATTACCO TUBO 1"1/4
24	8012010145	ANELLO PER VETRINO 90X55	54	5249	E.V. LUCIFER 322H7106	83	62503	TUBO RIT GP-VR CMT250
25	23299	GUARNIZIONE	55	39194	RACCORDO 3"MX2"F	84	13373	RACCORDO PER ATTACCO
26	28932	NIPPLO PRES.TO 1/4"X1/4"X48	56	54059	STAFFA SOP.TO MOT.NO SQN30/72			
27	4987	RONDELLA	57	16325	VALVOLA REGOLATRICE			
28	30245	PRESSOSTATO KROMS.DG 6U3		30875	FILTRO GASOLIO 1"1/4			
29	0015010113	NIPPLO PRELIEVO ARIA	58	95043	CARTUCCIA GASOLIO 1"1/4-1"1/2			
30	30895	SOPPORTO		95100	GUARNIZIONE FILTRO 3/8"			

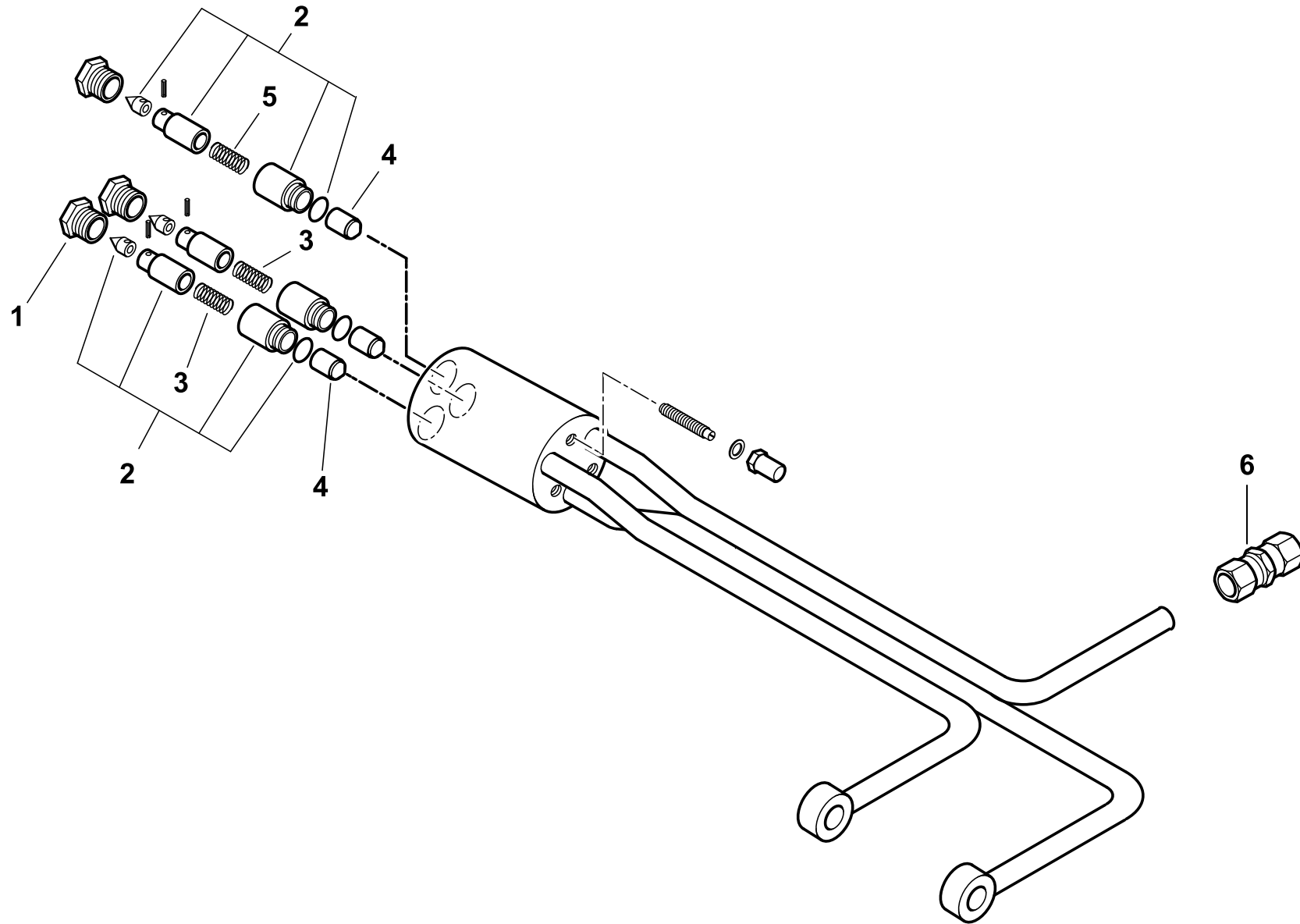
901098 -QUADRO ELETTRICO - CONTROL PANEL - CUADRO ELECTRICO - APPAREILLAGE ELECTRIQUE - SCHALTGERAETE



0002990309 rev.3	dis.Balboni
Data: 12-12-2006	visto:Gilli C.

TAV.C217

13271 - GRUPPO POLVERIZZATORE - NOZZLE ASSEMBLY - LIGNE GICLEUR - DUESENGESTAENGE



0002991253rev.4	dis.Balboni
Data: 11-11-2005	visto:Gilli C.

TAV.D41

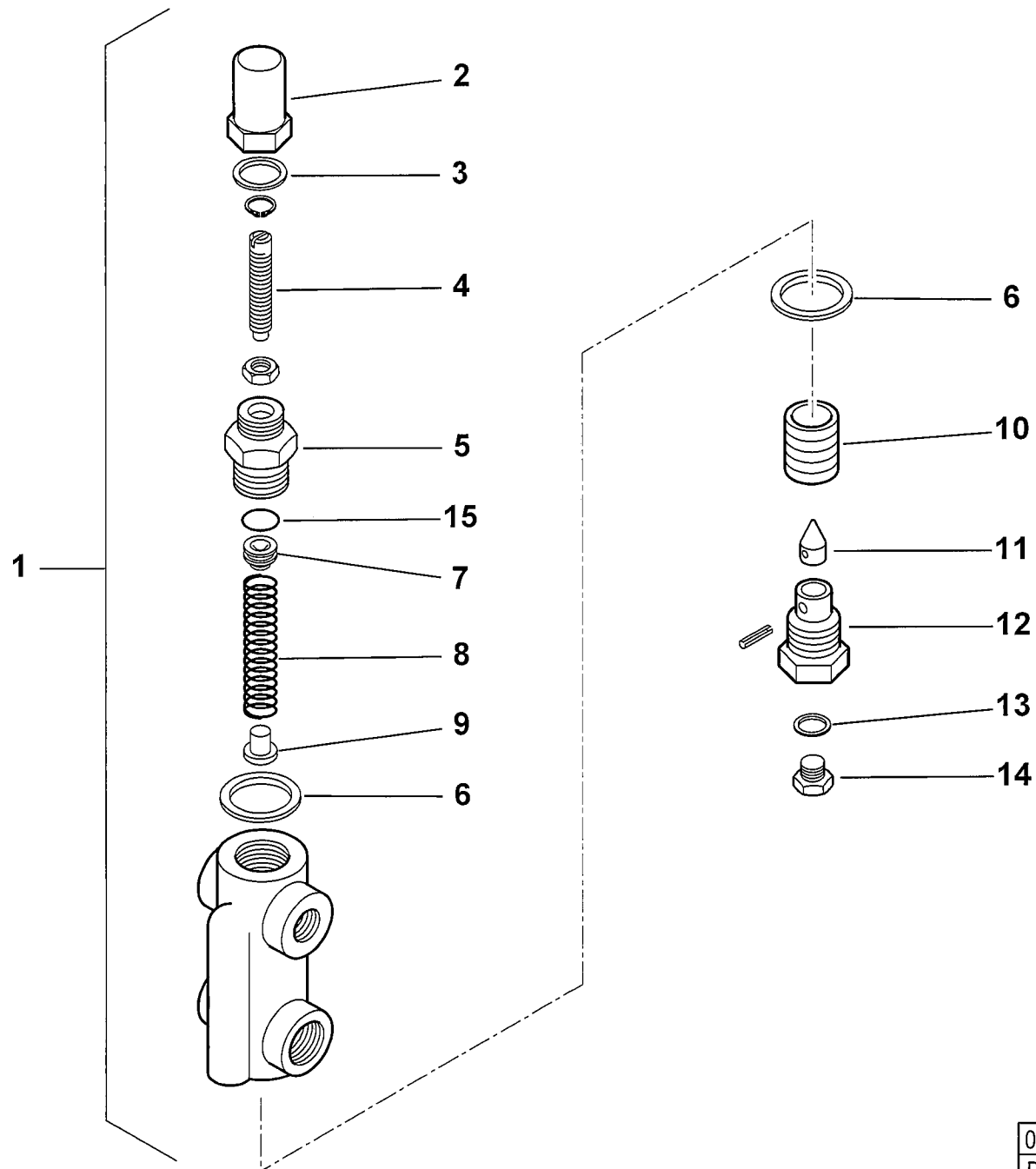
13271**AS.GRUPPO POLV.RE BT 300DSG**

Rif.	Codice	Descrizione
1	R18095	BOC.NE PORTAUGELLO 20X1
2	95263	AS.CAMICIA/PISTONE GP
3	18093	MOLLA 43X9,2
4	18098	CONTROPISTONE 16X18
5	18134	MOLLA 43X9,2
6	23083	RACCORDO WOSS D14 DIR.

esploso **0002991253 Rev.4**

Rif.	Codice	Descrizione

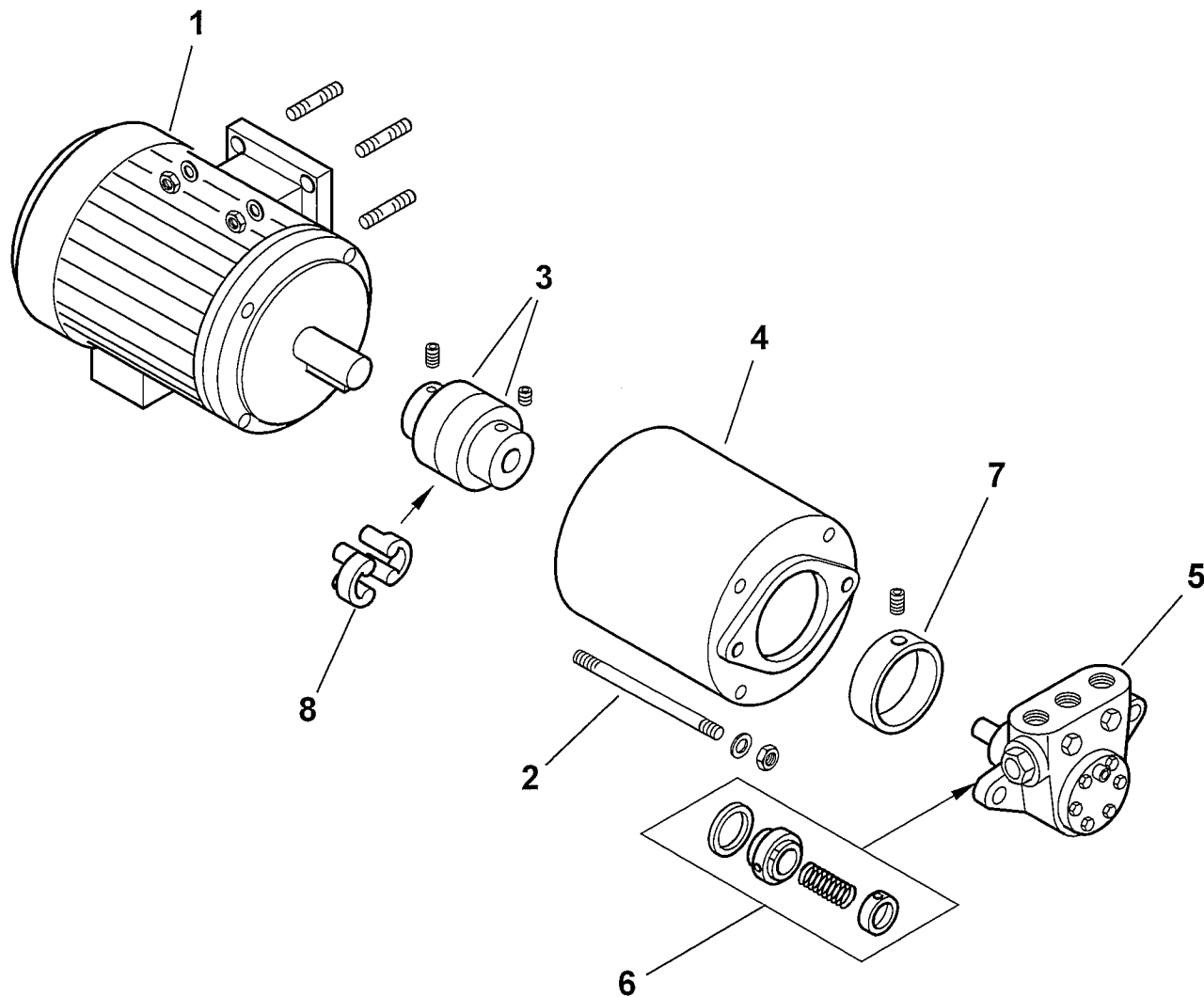
16325 - VALVOLA REGOLATRICE di PRESSIONE - PRESSURE REGULATING VALVE - REGULADOR de PRESION



0002990659 rev.2	dis. Balboni
Data: 14-11-2000	visto: Gilli C

TAV.H2

900322 - GRUPPO MOTORE POMPA - PUMP MOTOR GROUP - GRUPO MOTOR BOMBA (KW0,75 -50Hz)



0002991730 rev.1	dis. Balboni
Data: 04-11-2004	visto: Gilli C.

TAV.L27

900322**GR. MOTORE-POMPA KW0,75-300**esploso **0002991730 rev.1**

Rif.	Codice	Descrizione
1	31413	MOTORE P.KW0,75 230-400/50
2	32680	PRIGIONIERO M6X145
3	29650	GIUNTO MOTORE POMPA D19XD12
4	29649	SOP.TO POMPA HP0,75-1/300
5	0005060020	POMPA 300
6	95519	ANELLI DI TENUTA
7	36824	RIDUZIONE POMPA
8	17886	PARASTRAPPO

Rif.	Codice	Descrizione