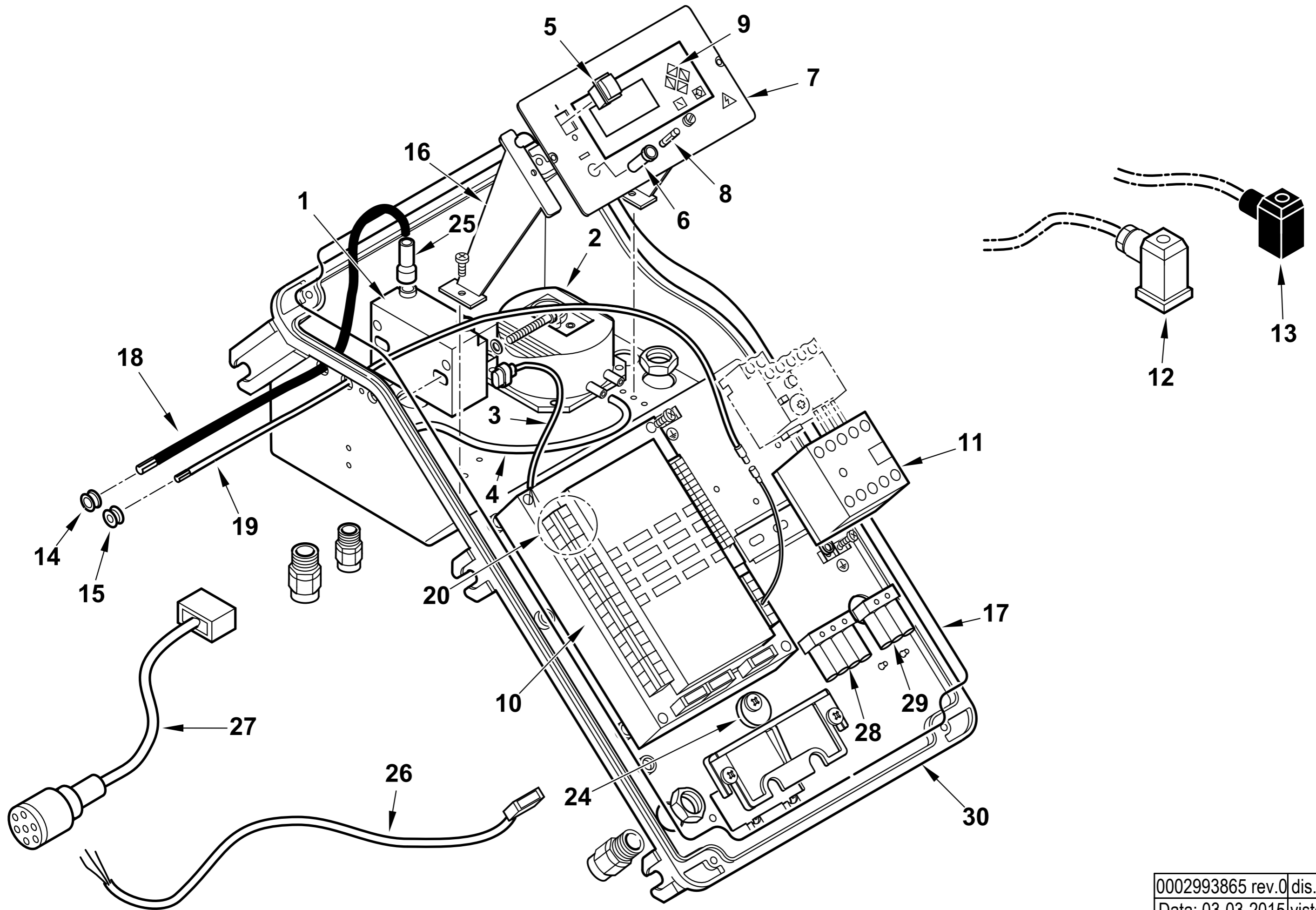


**17770010 TBG 260 ME 50Hz**

Rif.	Codice	Descrizione
1	0024050028	DIFFUSORE TBG 210
2	0024030029	AS.CANNOTTO TBG 120-150
3	0024030003	POLMONE CERNIERA TBG-TBL
4	0024010010	PERNO CERNIERA 15X180
5	0024030017	GUARN.NE PIANA RACCORDO TBG
6	0005180077	GUARNIZIONE OR 4312
7	0024040041	AS.VALV.FARF-MOT.NO TBG STE4,5
8	31483	PRESA PRESSIONE 1/8" CON.
9	0024050016	VENTOLA D.330X101 TBG260
10	0030010574	GUARN.NE ELETTRODO IONIZ.MC30
11	0024010027	NIPPLO PREL.VO ARIA TBG
12	8024030011	COPERCHIO QUADRO ELET.CO TBG-L
13	0005060037	SOPPRESSORE A FILO 5000 OHM AT
14	0024030013	COPERCHIO PLAST.TRASP. TBG-TBL
15	0024030049	SOPPORTO MOT.NO STE4,5 1,2-3NM
17	0005110127	RELE' TERMICO LOVRF38 9-14A
18	0005010251	MOTORE TRIF. KW5,5 230-400/50
19	0024050012	AS.QUADRO ELET. TBG 260ME
20	0024040009	DISCO STAMP. D165X60 I94 TBG
21	0011040083	UGELLO MISCELATORE BGN120LX
23	0024030036	STAFFA SOP.TO ELET.DI I93-F5
24	0011040046	STAFFA SOP.TO ELET.DI I93-M5 F
25	0024040021	IONIZZATORE TBG 150
26	0024040013	ELETTRODO TBG 120-150
27	0005180076	GUARNIZIONE OR 3256

**Esploso 0002993864 Rev.1**

Rif.	Codice	Descrizione
29	0005140778	CAVO 4X2,5 L=980 X MOTORE
30	0024030020	VITE FISSAGGIO RACCORDO TBG
31	0024050013	MISCELATORE TBG 260
32	0024030031	TUBO MANDATA GAS TBG 120
33	0024010020	TIRANTE CON SNODI M6 L.246
34	0024030004	RACCORDO MANDATA GAS TBG
35	0024010009	LEVA REGOLAZIONE TESTA TBG-TBL
36	0024010008	SETTORE GRADUATO REG.NE TESTA
37	0024050020	ANELLO CONV.RE ARIA 318X280
38	23839	GUARNIZIONE OR 3125
39	0020020030	VETRINO 37X3 SPARK30
40	19726	SPE.S.RE FARF.12,2X19X0,5
41	0024030050	PERNO FARFALLA TBG STE4,5
42	56081	FARFALLA 120
43	54056	BOCCOLA BRONZO 20X14X12X1
44	0005040167	MOT.NO LAMTEC 3NM 90°
45	37927	PROTEZIONE CONVOGLIATORE 150
46	8024030001	SEMIFLANGIA ATT.BRUC. TBG 120
47	0024040016	CORDONE FIBRA DI VETRO 8X8X720
48	0024030018	GUARN.NE FLANGIA AT.CO TBG 120
49	17639	PRIGIONIERO M12X63
50	0005130051	CONNETTORE 7POLI MASCH.
51	0005130043	CONNETTORE 4POLI MASCH.
52	29293	PIATTELLO FISS.GIO VENTOLA D28
53	4976	GUARNIZIONE OR 130 NBR
54	0024020019	GUARNIZIONE CANNOTTO TBG85-210



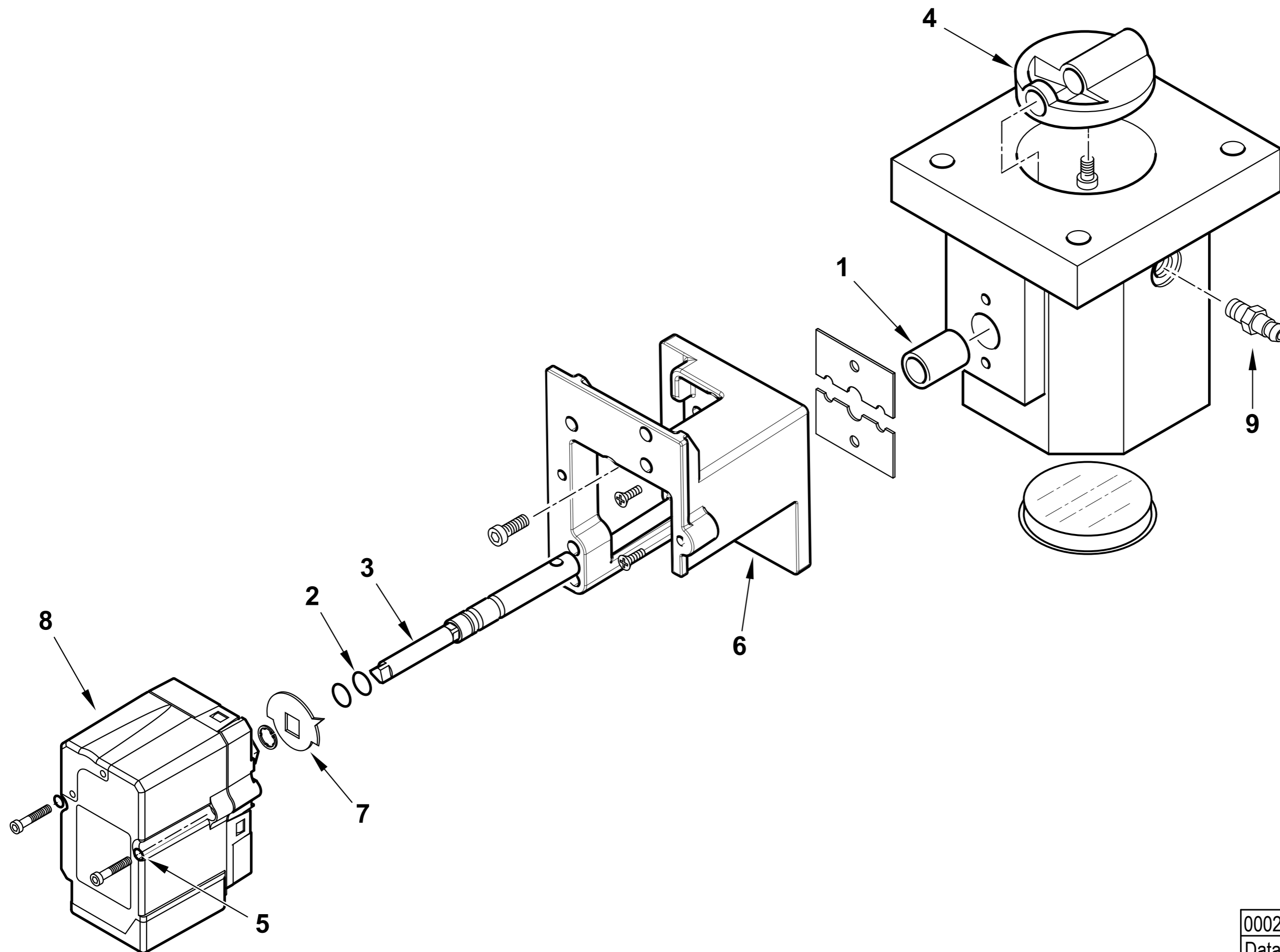
**0024050012 AS.QUADRO ELET. TBG 260 ME BT320**

Rif.	Codice	Descrizione
1	0005020069	TRASFORMATORE GAS FIDA 26/40 50% PM
2	0005040112	PRESSOSTATO KROMSC. DL8K-1
3	0005130089	CONNETTORE TRASF. FIDA L550
4	0005250094	TUBO IN PVC 5X8
5	0005120134	INTERRUPTORE UNIPOLARE
6	0005120126	PORTAFUSIBILE 5X20 K1058/2
7	0024010055	SINOTTICO TBG ME BT320
8	7456	FUSIBILE 6,3A 5X20
9	0005030266	DISPLAY LAMTEC UI300
10	0006020522	AP.RA LAMTEC BT320 PROG.TBG ME
	0005130205	KIT CONNETTORI LAMTEC X BT320
11	0005110113	TELERUT.RE LOVATO BF2510A230
12	23522	CONNETTORE 14A GRIGIO ANTISTR.
13	23521	CONNETTORE 12B NERO ANTISTRAP.
14	0005140236	PASSAFILO GOMMA 14X10X3 F7
15	0005140469	PASSAFILO GOMMA 14X10X3 F4
16	0024030014	DISTANZIALE PANNELLO ELET.CO
17	0024010018	GUARN.NE COPERCHIO QUADRO TBG
18	0005020037	CAVO A.T. L=560 D7 BOC. D.4
19	0005140490	CAVO IONO D.4 ATT. M/F4 L 760
20	0005130205	CONNETTORI LAMTEC PER BT320
24	0024010019	ECCENTRICO PIASTRA BLOCCACAV
25	0005140115	CAPPUCCIO TERM.LE A.T.
26	0005140651	CAVO COL.TO MOT.NO LAMT. 0,8NM
27	0005140736	CAVO COL.TO MOT.NO LAMT. 1,2NM
28	0005130019	PRESA MARRONE 4 POLI

Esploso 0002993865 Rev.0

Rif.	Codice	Descrizione
29	0005130018	PRESA NERA 3 POLI
30	0024030012	SOPPORTO QUADRO ELET.CO TBG

ASSIEME VALVOLA FARFALLA+POLMONE - BUTTERFLY VALVE - VANNE PAPILLON - VALVULA MARIPOSA - 0024040041



0002993543 rev.0	dis. Balboni
Data: 01-10-2012	visto: Gilli C.

TAV.V12

**0024040041 AS.VALV.FARF-MOT.NO TBG STE4,5**

Rif.	Codice	Descrizione
1	0005170034	BOCCOLA BRONZO 14X10 L=20
2	30335	GUARNIZIONE OR 106
3	0024040040	PERNO VALV.FARFALLA GAS 10X1
4	0024040004	FARFALLA GAS PROFILATA TBG15
5	0005180101	GUARNIZIONE OR 2015
6	0024030048	SOPPORTO MOT.NO LAMTEC 0,8NM
7	0006020505	INDICE FARFALLA GAS LAMTEC
8	0005040154	MOT.NO LAMTEC STE4,5 0,8NM 9
9	31483	PRESA PRESSIONE 1/8" CON.

## Esploso 0002993543 Rev.0

Rif.	Codice	Descrizione