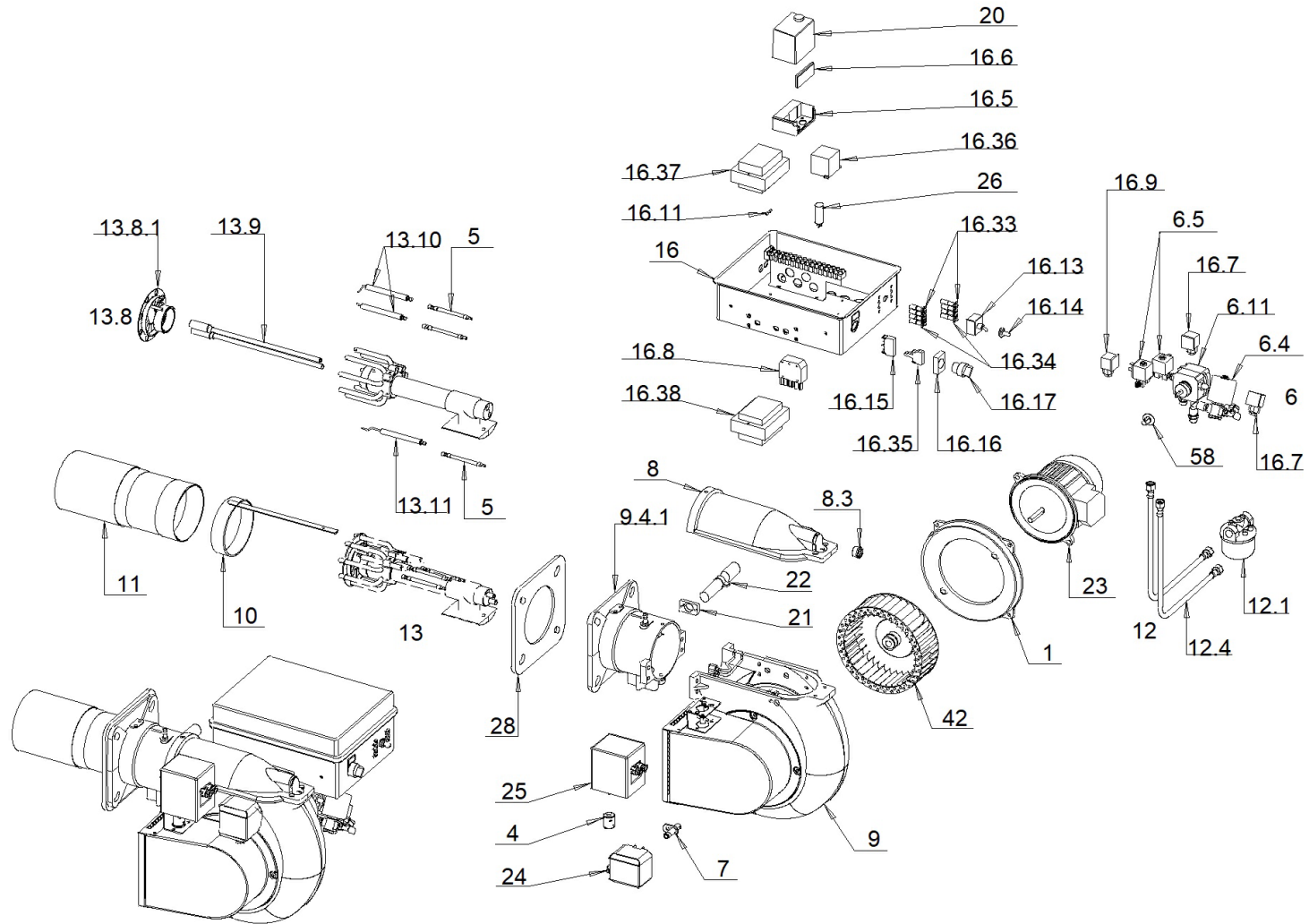


004109_1F
BRUCIATORE MISTO_2



004109_1F
BRUCIATORE MISTO_2

Pos.	Codice	Descrizione	Quantità minima ordinabile
1	013036	SUPPORTO MOTORE	1
4	031299	GIUNTO SERVOMOTORE D8	1
5	040290	CAVO A.T. CARBONIO Sez.1-D7 D6.35-D4	1
6	052487	Gr.POMPA DELTA 230V-50Hz	1
6.11	258912	POMPA DELTA VD4LR2 1:4P-RS	1
6.4	132021	ELETTROVALVOLA PARKER VE120.8AR JB18 230V-50:60Hz	1
6.4.1	111245	BOBINA PARKER JB18 230V-50:60Hz	1
6.5	132023	ELETTROVALVOLA PARKER VE131IV-KT09 230V-50Hz	1
6.5.1	111244	BOBINA PARKER KT09 230V-50Hz	1
7	052681	ATTACCO PRESSOSTATO ARIA Gr.Sald.	1
8	053559	Gr.COPERCHIO CHIOCCIOLA	1
8.3	274000	Gr.VISORE SPIONCINO	1
9	053950	Gr.CHIOCCIOLA +DEF.	1
9.4.1	013463	FLANGIA PORTABOCCAGLIO	1
10	054046	REGOLAZIONE TESTA Gr.Sald.	1
11	054055	BOCCAGLIO Gr.Sald.	1
12	054149	CORREDO BRUCIATORE	1
12.1.1	224536	CARTUCCIA FILTRO FAG 20201 0.1	1
12.4	278038	TUBO FLEX DN10-1200 FF 3:8P-3:8P	1
13	054234	KIT TESTA	1
13.10	133206	ELETTRODO ACCENSIONE GASOLIO	1
13.11	133220	ELETTRODO ACCENSIONE GAS	1
13.8	051143	DISCO DI TURBOLENZA Gr.Sald. FRESATO	1
13.8.1	021089	DISCO DI TURBOLENZA FRESATO	1

004109_1F
BRUCIATORE MISTO_2

Pos.	Codice	Descrizione	Quantità minima ordinabile
13.9	054230	Gr.PORTAUGELLO	1
16	060278	CABLAGGIO BRUCIATORE SAT 1Nac230V-50Hz	1
16.11	139220	FUSIBILE IN VETRO D5x20F-5A-250V RAPIDO	1
16.13	148006	DEVIATORE QUADRIPOLARE A LEVETTA	1
16.14	148009	COPERCHIO COMANDO A LEVETTA	1
16.15	148017_3	ELEMENTO DI CONTATTO NO RK800FX10	1
16.16	148018_3	BASE DI FISSAGGIO METALLICA D22 RK800FALM	1
16.17	148020_3	SELETTORE 01 LUMINOSO VERDE RK800FMLS23	1
16.33	183550_2	SPIA LUMINOSA VERDE D6 27001000B7 230VAC-90°C	1
16.34	183550	SPIA LUMINOSA ROSSA D6 5002850 TB-06R-SU3+LENTE 230VAC-90°C	1
16.35	184002_3	LED LUMINOSO VERDE RK800FN7G 230V	1
16.36	190019_4	CONTATTORE LOVATO BG0610A230 AC3=2.2KW 230V-50:60Hz	1
16.37	191340_3	TRASF. COFI TRS1020-D4 2x5kV 230V-50Hz	1
16.38	191341_5	TRASF. COFI TRS820P-8-D4 1x8kv.20mA-ED25%:4min 230V-50Hz	1
16.5	111276	BASE APP. SATRONIC S98-12-POL-75310	1
16.6	111277	FERMACAVO APP.SATRONIC PG-70502	1
16.7	118400	PRESA SHIELD VC1102A00300S (NERA) PG9(2 POLI+T)ALTA	1
16.8	118405	PRESA WIELAND ST18-6 (6 POLI.T)	1
16.9	118417	PRESA SHIELD VC1202A00300S (GRIGIA) PG9(2 POLI+T)ALTA	1
17	073505	MANUALE ISTRUZIONI MISTI _2 IT FBR-	1
18	076023	DICH. DI CONFORMITA IND. - IGEFD FBR-	1
19	078068	SC.ELET.BRUCIATORE _2 IGEF 1Nac230V-50Hz SL-	1
20	101543	APP. HONEYWELL MMG810.1 mod.33 230V-50Hz	1
20.1	077055	MANUALE ISTRUZIONI APP. - - HONEYWELL-MMG810-811.1	1

004109_1F
BRUCIATORE MISTO_2

Pos.	Codice	Descrizione	Quantità minima ordinabile
21	111279	BASE FC SATRONIC UVZ-18807	1
22	134002	FOTOCELLULA UV SATRONIC UVZ 780 ROSSA-18813	1
23	158831	MOTORE SIMEL CS1-3007-32-N2-2P 370W 230V-50Hz-2.4A-14uF-CL.B	1
23.1	118208	CONDENSATORE SIMEL 14 uF-Vn450	1
23.2	220016	CUSCINETTO SKF 6202-2Z	1
24	172107_3	PRESSOSTATO ARIA...F KROM DL5A-3-32Z 0.4-6mbar	1
25	183661	SERVOMOTORE SIEMENS SQN70.254A20 230V-50:60Hz	1
26	191342	FILTRO RAD. FC710Y2F 0.1uF(X2)+2x4-7nF+2.2MOhm-250V	1
28	229707	GUARNIZIONE FLANGIA BRUCIATORE	1
42	291007_2	VENTOLA (VECO) D215x73 RS MOZZO D12.7	1
58	547000	GIUNTO MOTORE-POMPA SIMEL	1