

2610010

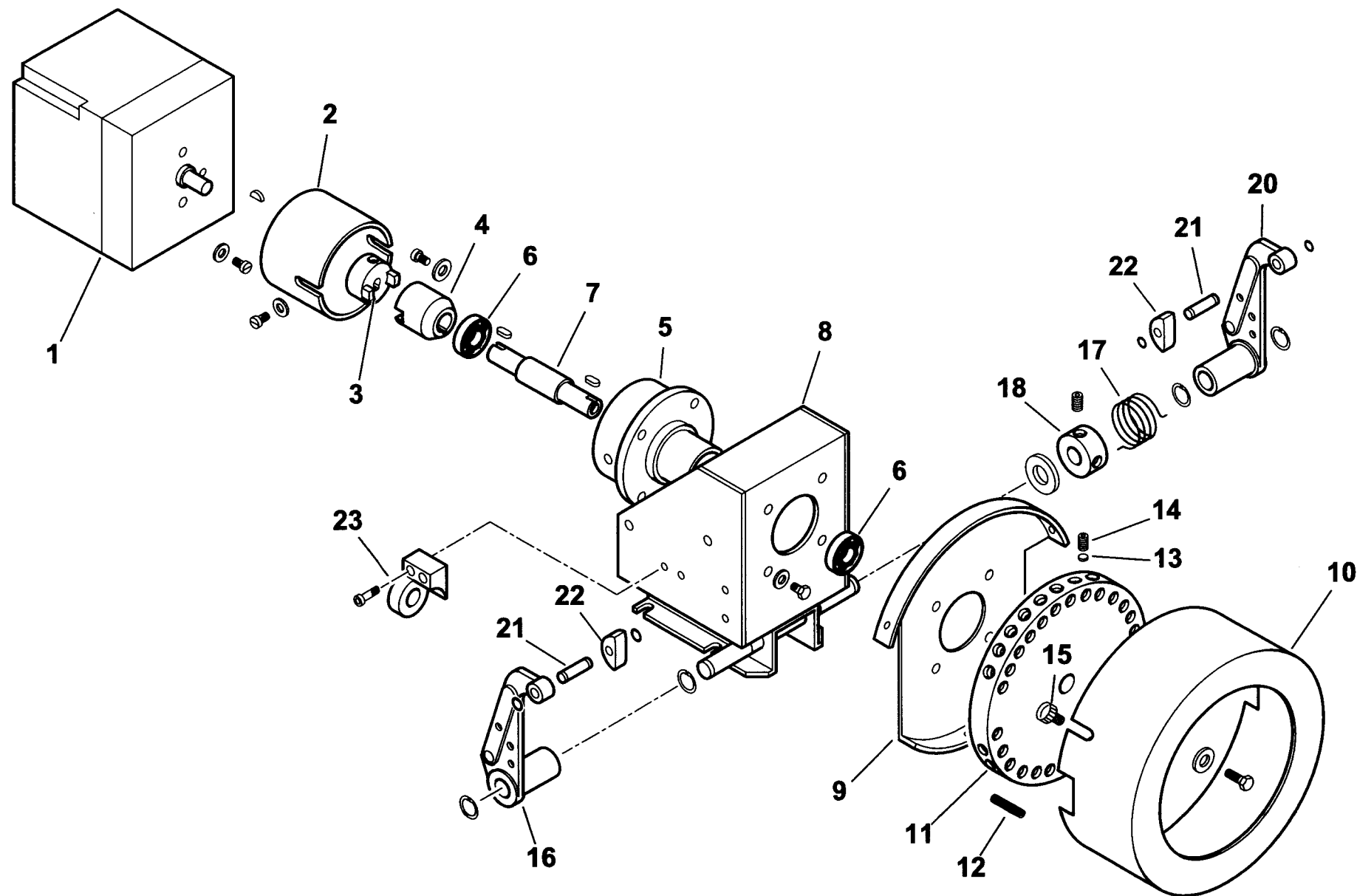
BT 75 DSPN

Rif.	Codice	Descrizione
1	29593	FLANGIA
2	29584	GUARNIZIONE
3	29587	COLLARE
4	18789	PRIGIONIERO
5	27672	DIFFUSORE
6	18476	NOTTOLINO
7	27673	CANNOTTO
8	4987	RONDELLA
10	27601	SOPPORTO
11	27661	SOPPORTO
12	27622	RESISTENZA 60W
13	28067	PERNO
14	28061	DISCO STAMPATO
15	30223	CAVO
16	3172	ANELLO
17	0020020030	VETRINO
18	23839	GUARNIZIONE
19	18722	NIPPLO
20	27633	MORSETTO
21	30245	PRESSOSTATO
22	18199	TRASFORMATORE 10 KV
23	30864	FOTO LANDIS QRB3
24	5449	MOTORE KW 1,1
26	98186	VENTOLA
27	28078	DISTANZIALE
28	29588	ANELLO
29	34906	PERNO
30	54056	BOCCOLA
31	27580	FARFALLA
32	16301	LEVA
33	19555	ARTICOLAZIONE
34	18695	ARTICOLAZIONE
35	34943	ASTA

esploso 0002991642 rev.2

Rif.	Codice	Descrizione
36	27665	GRUPPO POLVERIZZATORE
37	27718	PROTEZIONE SUPERIORE
38	27719	PROTEZIONE INFERIORE
39	55037	ELETTRODO
40	56015	ELETTRODO NEUTRO
41	18115	ATTACCO
42	27017	STAFFA
43	41579	PERNO FILETTATO
44	0005060037	SOPPRESSORE
45	27713	TUBO MANDATA P-S
46	27714	TUBO MANDATA S-GP
47	27715	TUBO RITORNO GP-GT
48	27716	TUBO RITORNO GT-VR
49	27717	TUBO RITORNO VR-P
50	57075	GUAINA
51	23240	TERMOSTATO TC2
52	23830	DADO
53	23823	OGIVA D.12
54	16320	VALVOLA REGOLAZIONE 1/2" X 3/8"
55	23075	RACCORDO WOSS D.15 - 1/2" GOMITO
56	23076	RACCORDO WOSS D.15 - 1/2"
57	0005150039	RACCORDO WOSS D.12 - 1/2" GOMITO
58	23074	RACCORDO WOSS D.15 GOMITO
59	23088	RACCORDO WOSS D.15 DIRITTO
60	23077	RACCORDO WOSS D.18 - 1/2" DIRITTO
61	57058	RACCORDO PER ATTACCO WOSS
62	27677	ATTACCO TUBO 1"1/4 GOMITO
63	27663	ATTACCO 3 VIE 1"1/4
65	16251	MODULATORE
66	30855	FILTRO 1"1/4
67	0005070456	TUBO FLESSIBILE 1"1/4 x 1500
69	0010160017	STAFFA

16251- GRUPPO MODULATORE - MODULATING SYSTEM - SYSTEME DE MODULATION - MODULATIONSSYSTEM



0002991923rev.1 dis. Balboni
Data: 14-02-2001 visto: Gilli C.

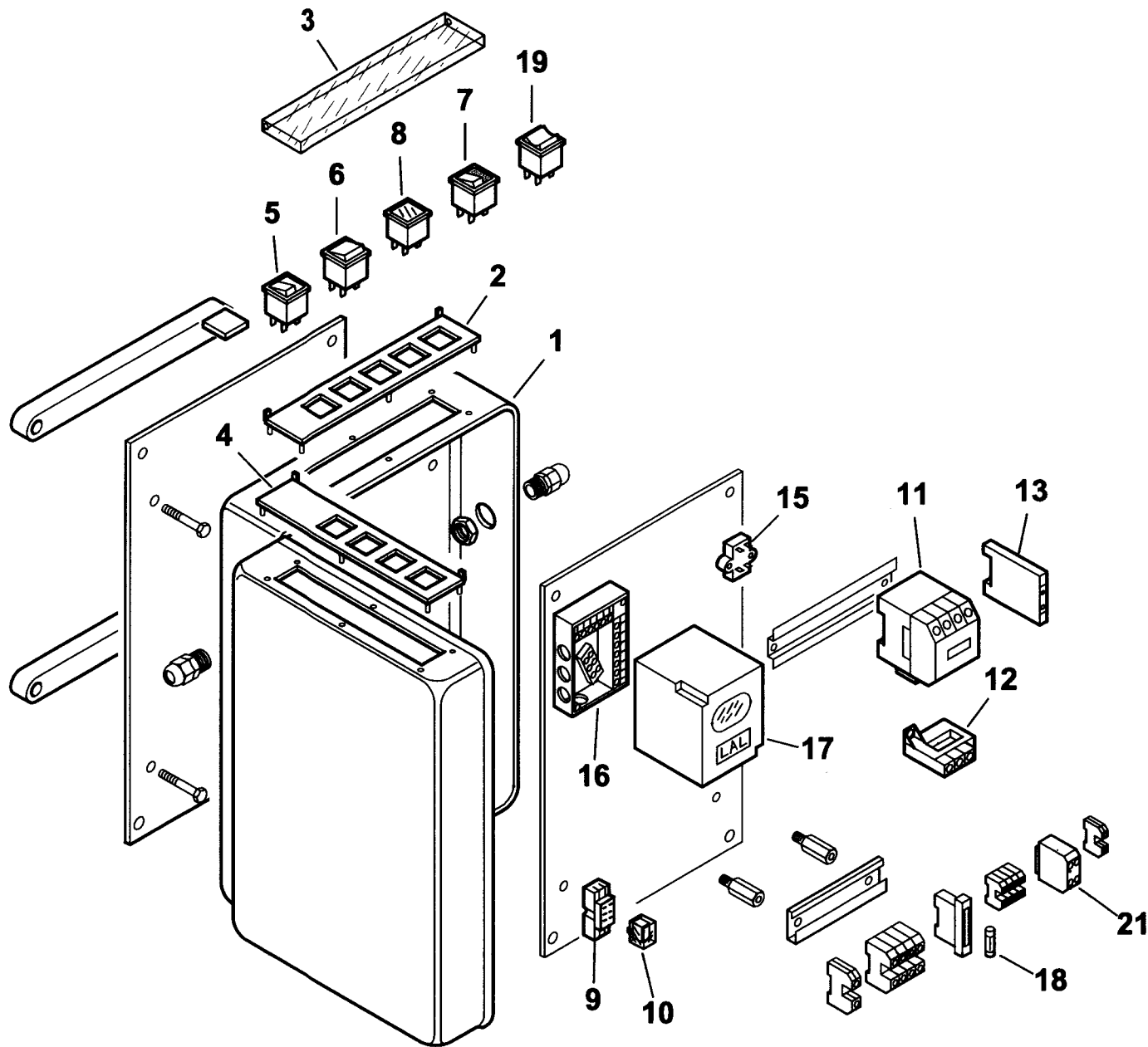
16251 Modulatore

Rif.	Codice	Descrizione
1	31071	MOTORINO
2	16261	SOPPORTO
3	16260	GIUNTO MASCHIO
4	16259	GIUNTO FEMMINA
5	16258	SOPPORTO
6	30257	CUSCINETTO
7	16257	PERNO
8	16255	SOPPORTO
9	16254	SOPPORTO
10	16253	COPERCHIO
11	16256	PULEGGIA
12	16315	VITE
13	16282	PIATTELLO
14	5488	VITE
15	12317	POMELLO
16	18796	LEVA SINISTRA
17	33823	MOLLA SINISTRA
18	33979	BOCCOLA
20	18795	LEVA DESTRA
21	18802	ALBERINO
22	18797	TASTATORE
23	16270	SOPPORTO

esplosivo 0002991923 rev.1

Rif.	Codice	Descrizione

900348 -QUADRO ELETTRICO - CONTROL PANEL - CUADRO ELECTRICO - APPAREILLAGE ELECTRIQUE - SCHALTGERAETE



0002991611 rev.2 dis.Balboni
Data: 04-11-2004 visto:Gilli C.

TAV.C193

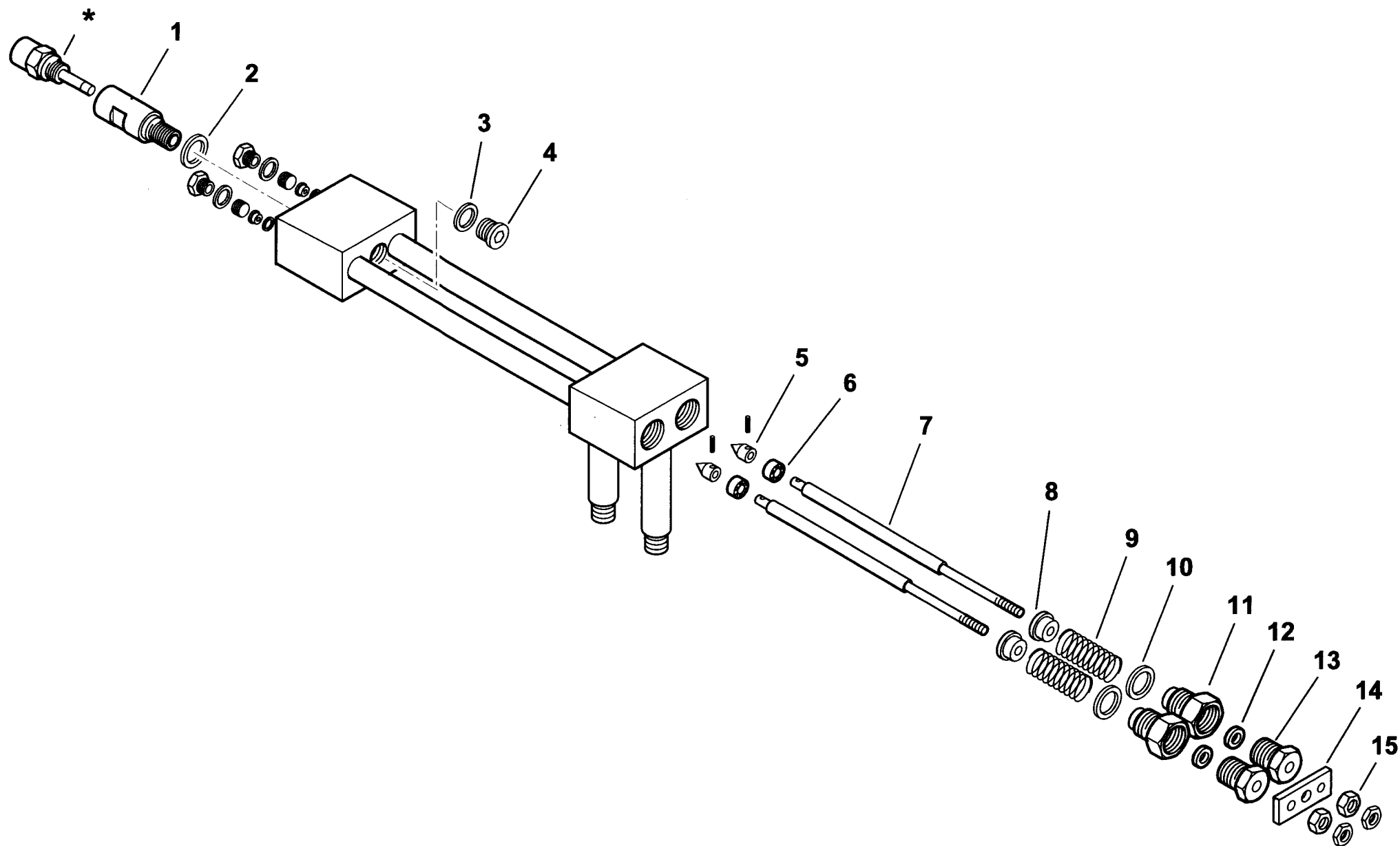
900348 Quadro elettrico BT 75 DSPN

Rif.	Codice	Descrizione
1	0012020045	CASSETTA
2	0006060008	TARGHETTA
3	61228	PROTEZIONE
4	0006060005	TARGHETTA
5	0005120039	INTERRUTTORE SPIA BIANCA
6	0005120041	DEVIATORE
7	0005120040	PULSANTE SPIA ROSSA
8	0005120054	SEGNALATORE ARANCIO
9	0005110006	ZOCCOLO
10	30677	RELE HC2
11	0005110051	TELERUTTORE ABB B6
	0005110054	TELERUTTORE ABB A12
12	0005110067	RELE TERMICO ABB T7DU 1,6-2,4A
	0005110068	RELE TERMICO ABB T7DU 2,4-4A
13	0005110078	CONTATTO AUSILIARIO
15	0005020034	FILTRO
16	23530	ZOCCOLO
17	30865	APPARECCHIATURA LANDIS LAL1.25
18	7456	FUSIBILE 6,3A
19	0005120038	DEVIATORE BIPOLARE
21	23062	PONTE RADRIZZATORE EGD2

esploso 0002991611 rev.2

Rif.	Codice	Descrizione

27665 - GRUPPO POLVERIZZATORE - NOZZLE ASSEMBLY - LIGNE GICLEUR - DUESENGESTAENGE



0002990217rev.2	dis.Balboni
Data: 03-03-2004	visto:Gilli C.

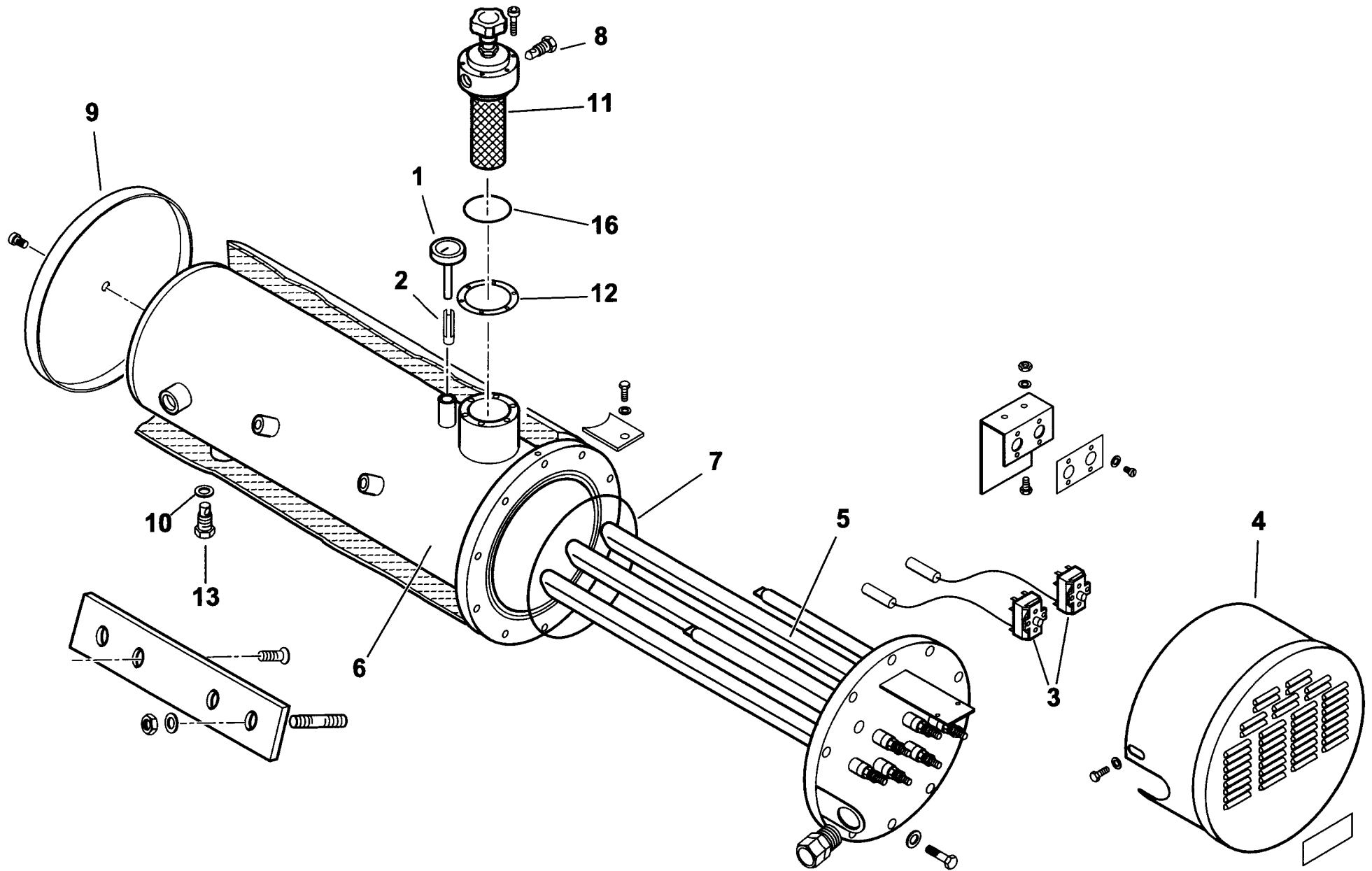
27665 Assieme gruppo polverizzatore L520

Rif.	Codice	Descrizione
1	27611	BOCCHETTONE PORTAUGELLO
2	23066	RONDELLA
3	23064	RONDELLA
4	23067	TAPPO
5	27631	SPILLO
6	27614	PISTONE
7	27627	ASTA
8	27621	NOTTOLINO
9	19420	MOLLA
10	23065	RONDELLA
11	27626	BOCCHETTONE
12	23093	GUARNIZIONE
13	27623	BOCCHETTONE
14	27628	PIASTRINA
15	27625	DADO

esploso 0002990217 rev.2

Rif.	Codice	Descrizione

900850 - SERBATOIO PRERISCALDATORE COIBENTATO - INSULATED PREHEATER TANK



0002990689 rev.2	dis. Balboni
Data: 15-10-2004	visto: Gilli C.

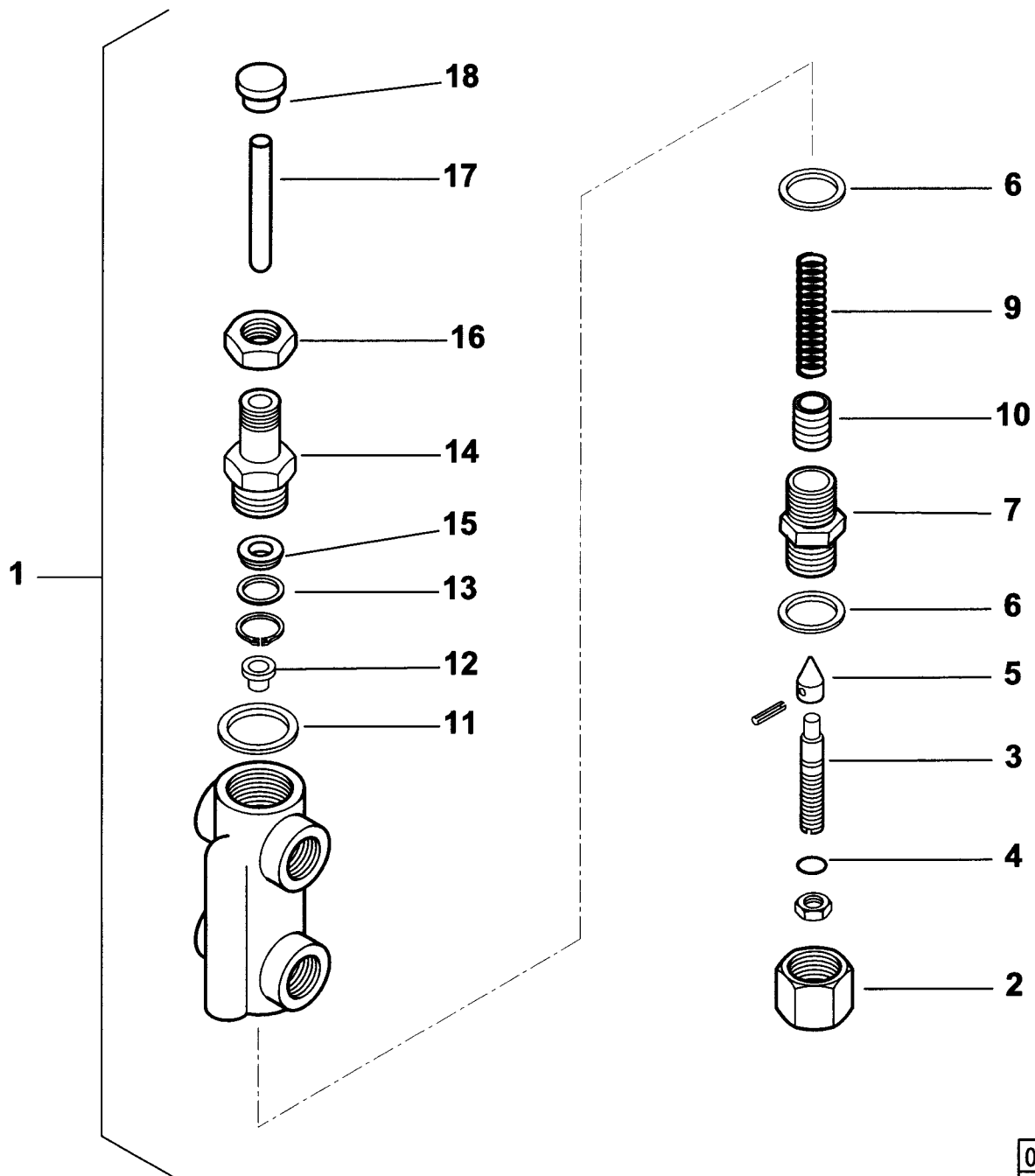
900850 Serbatoio preriscaldatore coibentato 75/D

Rif.	Codice	Descrizione
1	426	TERMOMETRO
2	417	FRIZIONE
3	31308	TERMOSTATO TR2
4	37870	COPRITERMOSTATI
5	37847	RESISTENZA 10500W
6	37988	CORPO SERBATOIO
7	31334	GUARNIZIONE
8	14628	TAPPO 1/4"
9	37909	FONDELLO
10	18257	RONDELLA
11	19438	FILTRO AUTOPULENTE
12	19434	GUARNIZIONE
13	27568	TAPPO 1/2"
16	0005180054	GUARNIZIONE OR2225

esploso **0002990689 rev.2**

Rif.	Codice	Descrizione

16320 - VALVOLA REGOLATRICE di PRESSIONE - PRESSURE REGULATING VALVE - REGULADOR de PRESION



0002990859rev.2	dis. Balboni
Data:14-02-2001	visto: Gilli C.

TAV.H6

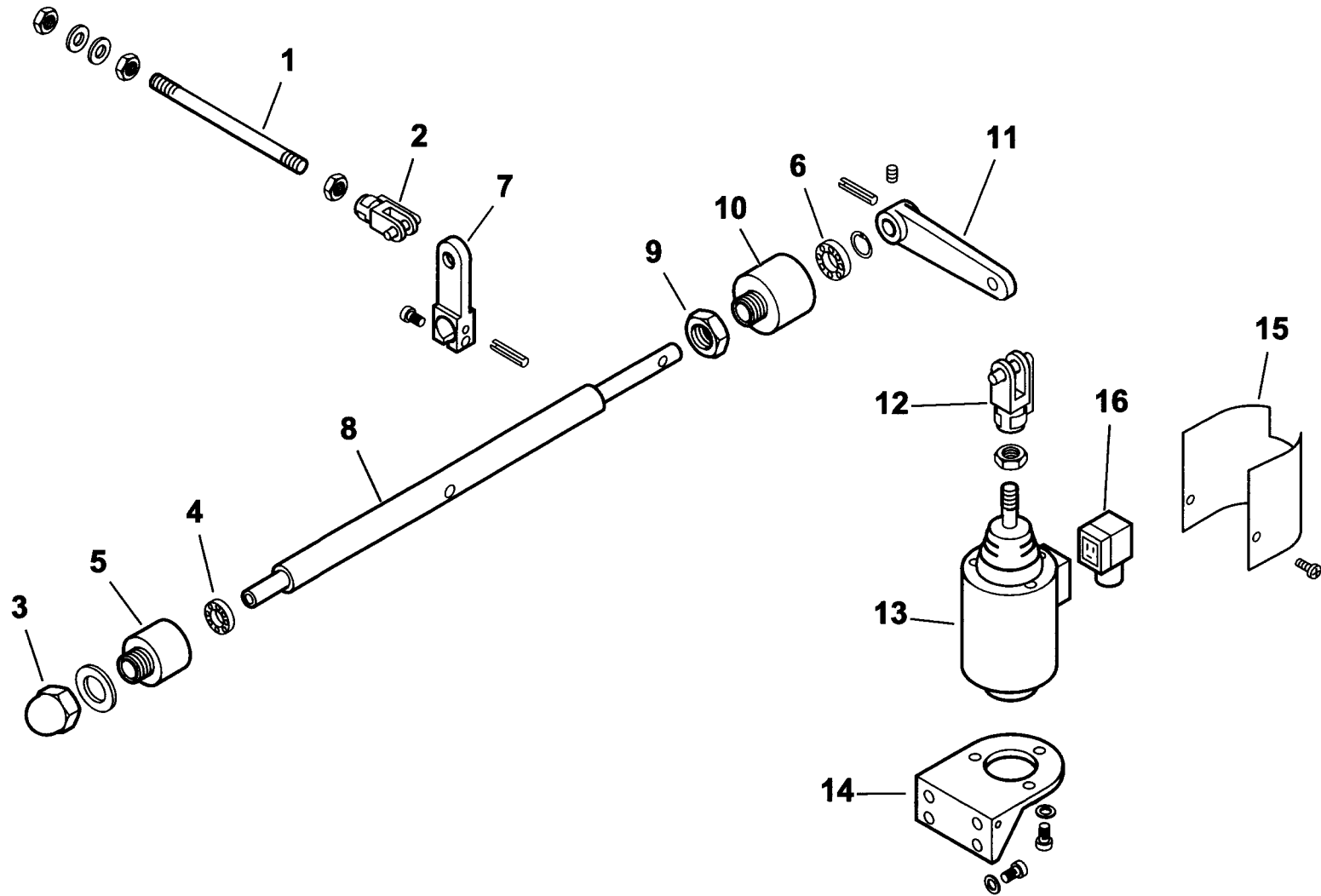
16320 Valvola regolatrice di pressione 1/2x3/8

Rif.	Codice	Descrizione
1	16320	ASSIEME VALVOLA REGOLATRICE
2	16295	DADO CIECO
3	16322	VITE
4	0005180008	GUARNIZIONE
5	27613	SPILLO
6	18257	RONDELLA
7	16321	BOCCHETTONE
9	16284	MOLLA
10	32635	PISTONE
11	3431	RONDELLA
12	16323	PIATTELLO
13	32626	RONDELLA
14	32631	BOCCHETTONE
15	23111	GUARNIZIONE
16	32633	DADO
17	16293	PERNO
18	32629	PIATTELLO

esploso **0002990859 rev.2**

Rif.	Codice	Descrizione

900345-GRUPPO MAGNETE - MAGNET GROUP - GROUPE MAGNETO - MAGNETMASCHINENSATZ



0002992181 rev.0	dis.Balboni
Data: 05-06-2001	visto:Gilli C.

TAV.G8

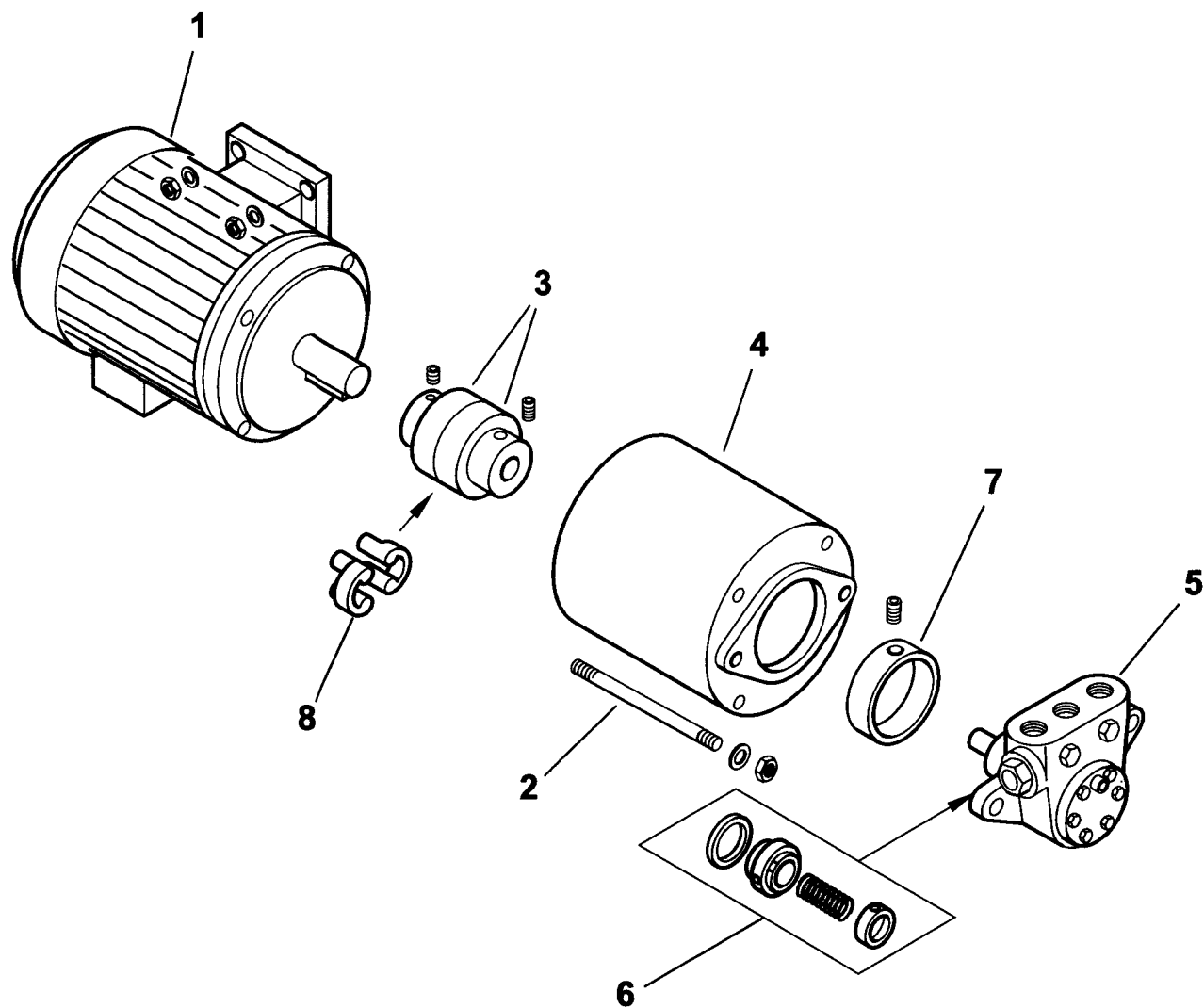
900345 Gruppo magnete 75

Rif.	Codice	Descrizione
1	27667	ASTA
2	30543	FORCELLA
3	23056	DADO
4	23055	CUSCINETTO
5	27635	SOPPORTO
6	23054	CUSCINETTO
7	27645	LEVA
8	27664	PERNO
9	27637	DADO
10	27636	SOPPORTO
11	27646	LEVA
12	27634	FORCELLA
13	0005250067	ELETTROMAGNETE
14	27668	SOPPORTO
15	33266	PROTEZIONE
16	30761	CONNETTORE

esploso **0002992181 rev.0**

Rif.	Codice	Descrizione

900849 - GRUPPO MOTORE POMPA - PUMP MOTOR GROUP - GRUPO MOTOR BOMBA (kW0,55 -50Hz)



0002991641 rev.2	dis. Balboni
Data: 04-11-2004	visto: Gilli C.

TAV.L25

900849**Gruppo motore-pompa kW 0,55-300-50Hz**esploso **0002991641 rev.2**

Rif.	Codice	Descrizione
1	30908	MOTORE kW 0,55 - 50Hz
2	32680	TIRANTE
3	29650	GIUNTO
4	0010140020	SOPPORTO
5	0005060020	POMPA 300
6	95519	ANELLI DI TENUTA
7	36824	RIDUZIONE
8	17886	PARASTRAPPO

Rif.	Codice	Descrizione