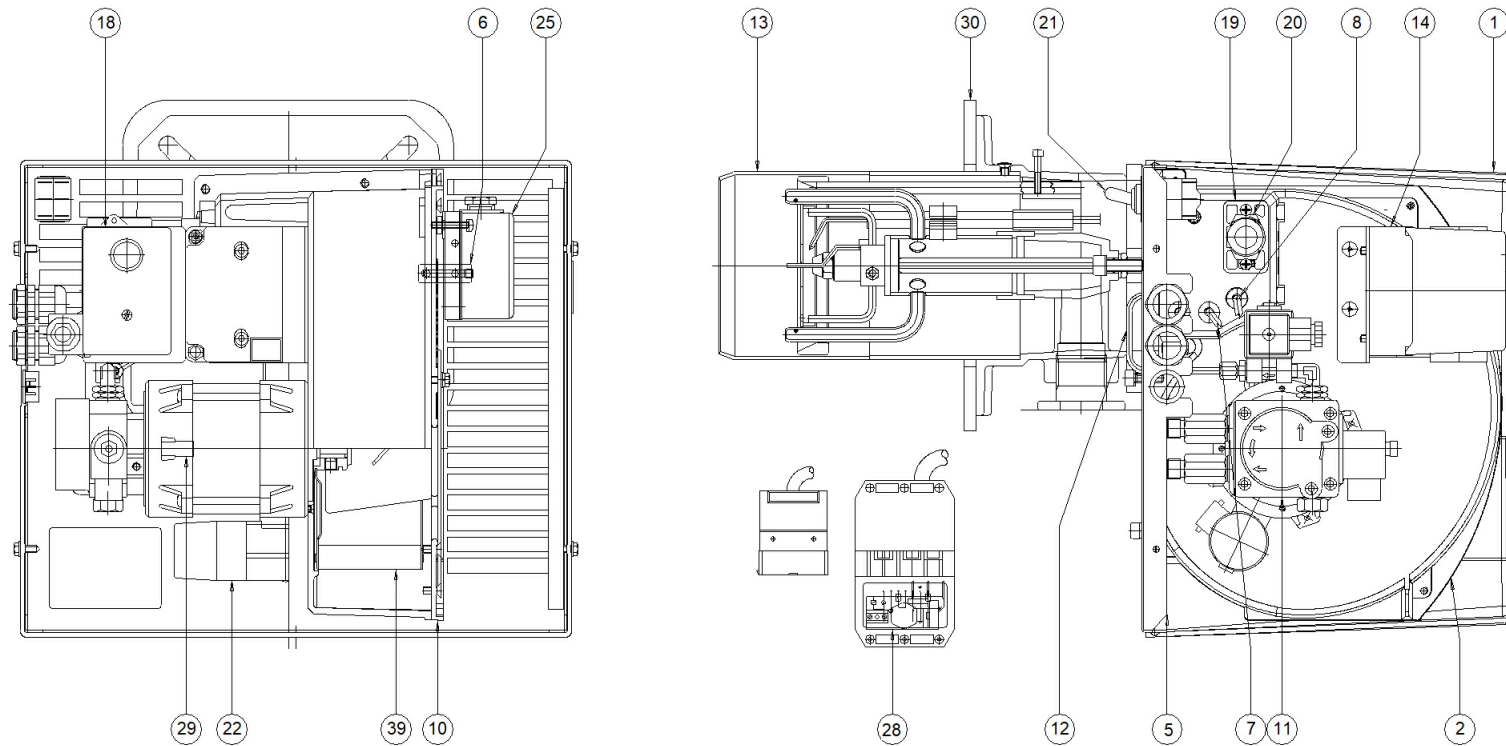


004126_1B

BRUCIATORE MISTO.1



004126_1B

BRUCIATORE MISTO.1

Pos.	Codice	Descrizione	Quantità minima ordinabile
1	011216	COFANO BRUCIATORE FBR ROSSO	1
2	013502	CHIOCCIOLA	1
5	022476	FRONTALINO	1
6	032963	ATTACCO PRESSOSTATO ARIA + TUBETTO SILICONE	1
7	040282	CAVO A.T. CARBONIO Sez.1-D5 D6.35-D4	1
8	040302	CAVO A.T. CARBONIO Sez.1-D5 D6.35-D4	1
9	054491	CORREDO BRUCIATORE FBR	1
9.1	118445	SPINA WIELAND ST 18-7 (7 POLI.T)	1
9.2	224500	FILTRO FAG 20151-PE 0.1-D3:8P	1
10	054529	Gr.COPERCHIO ASPIRAZIONE	1
9.5	278016	SOSTITUITO DA 278014+248012 TUBO FLEX L MF3/8"-1/4"	1
11	054744	Gr.POMPA 230V-50Hz	1
11.3	132023	ELETTRIVALVOLA PARKER VE131IIV-KT09 230V-50Hz	1
11.3.1	111244	BOBINA PARKER KT09 230V-50Hz	1
11.6	258005	POMPA SUNTEC AS47A-1536 230V-50:60Hz	1
11.6.1	111226	BOBINA SUNTEC 37.13.798 230V-50:60Hz	1
11.6.2	224521	FILTRO POMPA SUNTEC 3715741 H20mm	1
11.6.3	522000	CORPO ELETTRIVALVOLA POMPA SUNTEC AN-AS-991430	1
11.6.4	525003	GUARNIZIONE COPERCHIO POMPA SUNTEC-3759811 AL-AN-AS-AT	1
11.6.5	590000	GUARNIZIONE ALBERO POMPA SUNTEC AN-AS-AL-AT-D :991511	1
12	054755	TUBAZIONE MANDATA POMPA-PORTAUGELLO Gr.Sald. MOTORE H120	1
13	054838	Gr.TESTA	1
13.3	054575	BOCCAGLIO Gr.Sald.	1
13.4	054834	KIT TESTA	1

004126_1B

BRUCIATORE MISTO.1

Pos.	Codice	Descrizione	Quantità minima ordinabile
13.4.4	054848	DISCO DI TURBOLENZA Gr.Sald. FRESATO	1
13.4.6	133220	ELETTRODO ACCENSIONE GAS	1
13.4.7	133233	ELETTRODO ACCENSIONE	1
13.5	054843	REGOLAZIONE TESTA Gr.Sald.	1
13.6.1	013514	FLANGIA PORTABOCCAGLIO	1
14	060368	CABLAGGIO BRUCIATORE SAT+TRE 1Nac230V-50:60Hz	1
14.10	148004	DEVIATORE BIPOLARE A LEVETTA	1
14.14	189005	TRASFORMATORE DANFOSS EBI4 052F4031-D4 230V-50:60Hz	1
14.15	189006	CAVO+CONNETTORE M-TR-DANFOSS L320	1
14.16	189007_2	TRASF. SATRONIC ZT931-D4 Cod.13134 1x14kV 230V-50:60Hz	2
14.3	111276	BASE APP. SATRONIC S98-12-POL-75310	1
14.4	111277	FERMACAVO APP.SATRONIC PG-70502	1
14.5	118400	PRESA SHIELD VC1102A00300S (NERA) PG9(2 POLI+T)ALTA	1
14.6	118411	PRESA OK AL17.20 (5 POLI.T)	1
14.7	118416_2	CAVO+CONNETTORE M-EVP SUNTEC-ENC35 L350	2
14.8	118444	PRESA WIELAND ST18-7 (7 POLI.T)	1
14.9	119002	CAVO+CONNETTORE M-MT L570	1
15	073501	MANUALE ISTRUZIONI MISTI .1 IT FBR-	1
16	076027	DICH. DI CONFORMITA IND. - IGEFD FBR-	1
17	078177	SC.ELET.BRUCIATORE .1 IGEF 1Nac230V-50Hz SL-	1
18	101543	APP. HONEYWELL MMG810.1 mod.33 230V-50Hz	1
18.1	077055	MANUALE ISTRUZIONI APP. - - HONEYWELL-MMG810-811.1	1
19	111279	BASE FC SATRONIC UVZ-18807	1
20	134002	FOTOCPELLULA UV SATRONIC UVZ 780 ROSSA-18813	1

004126_1B

BRUCIATORE MISTO.1

Pos.	Codice	Descrizione	Quantità minima ordinabile
21	148009	COPERCHIO COMANDO A LEVETTA	1
22	158954	MOTORE SIMEL ZD9-2040-32-2P 200W 230V-50Hz-1.35A-6.3uF-CL.B	1
22.1	118202	CONDENSATORE SIMEL 6.3 uF-Vn450	1
25	172123	PRESSOSTATO DUNGS LGW10A2 1-10mbar	1
28	195034	FILTRO RAD. UNIPART 2A-0.1uF X2+2x4700pF Y2-2x6mH	1
29	229002	GIUNTO MOTORE-POMPA SIMEL	1
30	229707	GUARNIZIONE FLANGIA BRUCIATORE	1
39	291085	VENTOLA (VECO) D160x70 RD MOZZO D12.7	1