

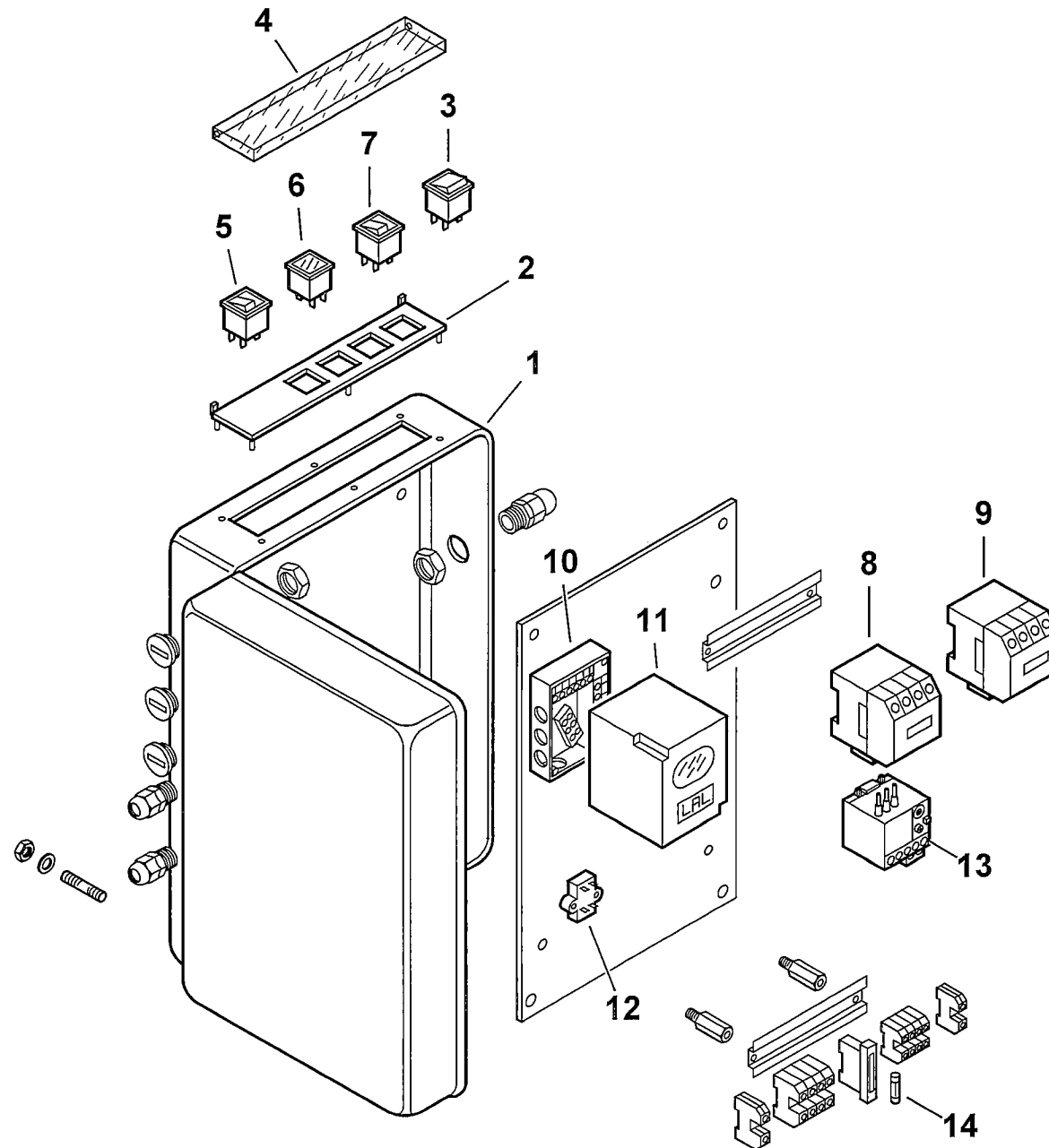
2086011 BT 180 DSN 4T CERNIERA 50Hz

Rif.	Codice	Descrizione
1	0012020005	DIFFUSORE BT180/250 CERN.
2	0012020013	GUARN.NE FLANGIA 360X270
3	0011080009	AS.CERNIERA BT180DSN 4T CERN
4	0012020031	ASTA REG.NE DISCO BT180DSN/C
5	0012020004	CANNOTTO BT180 CERNIERA
6	30864	FOTO LANDIS QRB3
7	15855	VENTOLA D.365X30
8	4145	VETRINO 49X2
9	4146	GUARNIZIONE NEOPRENE D4 L146
10	4143	ANELLO
11	57024	TRASF.RE 14KV-30MA 230/50
12	23121	MOTORE TRIF. KW3 230-400/50
13	30912	E.V. LUCIFER 122K8363 230/50
14	0012020011	DISCO FRESATO 180X64 I162
15	41635	ELETTRODO BT120-300DSN-G CER
16	0012020018	PERNO CERNIERA 25X250
17	0005060037	SOPPRESSORE A FILO 5000 OHM
18	30223	CAVO A.T. 1 MMQ D.7
19	0011080018	SOPPORTO
20	0011080010	AS.GRUPPO POLV.RE BT180DSN 4
21	23403	RACCORDO WOSS T
22	0011080020	TUBO MAN. S-GP BT180DSN 4T C
23	19814	RACCORDO WOSS D10 1/4" DIR L
24	0011020056	TUBO RIT. EV-RW BT120DSN STR
25	28991	GIUNTO TRAS.TO 11X24
26	5240	E.V. LUCIFER E121K63 230/50
27	0012020032	BLOCCHETTO
28	18058	TUBOFLEX 3/4"X1200 FD/FG

 esploso **0002992301 Rev.1**

Rif.	Codice	Descrizione
29	18683	GOMITO 3/4"
30	57364	AT.CO TUBO FLEX 3/4" 3VIE
31	0005070456	TUBOFLEX 1"1/4X1500 MD/FD
32	30855	FILTRO NAFTA 1"1/4
33	283	NIPPLO 1/2"X3/4CON.X40
34	57058	RAC.DO X AT.CO WOSS D15 1/2"
35	R005060025	POMPA SUNTEC E7LA 1069 7P
36	0011020055	TUBO RIT. RW-P BT120DSN STRO
37	0011080025	TUBO MAN. P-S BT180DSN 4T CE
38	28894	GIUNTO ALLUMINIO D=10
39	5941	GIUNTO ALLUMINIO D=11
40	16933	PARASTRAPPO GOMMA 40
41	15944	DISTANZIALE GIUNTO 10X210
42	95464	ANELLO DI TENUTA INTERNO POMPA
43	57188	AS.VALVOLA ANTIGAS SERBATOIO
44	54056	BOCCOLA IGLIDUR-G 20X14X12X1
45	0005150031	RACCORDO WOSS D10 1/2" DIR.
46	56091	PERNO FARFALLA BT120 MOTOR.
47	56081	FARFALLA 120
48	31380	MOT.NO LANDIS SQN30.111A3500
49	16888	PARASTRAPPO GOMMA 30
50	35687	SPESSORE 24X40X3
51	0011020101	TUBO MAN. RW-GP BT120DSN 4T
52	0011020099	RAC.DO X AT.CO WOSS D10 1/4"
53	23791	RACCORDO WOSS D10 DIR.
54	95178	GUARNIZIONE
55	0012020033	VITE OTTONE M8X106 REG.DIFFU
56	0005150032	RACCORDO A GOMITO
57	31053	RACCORDO WOSS D10 1/4" DIR.

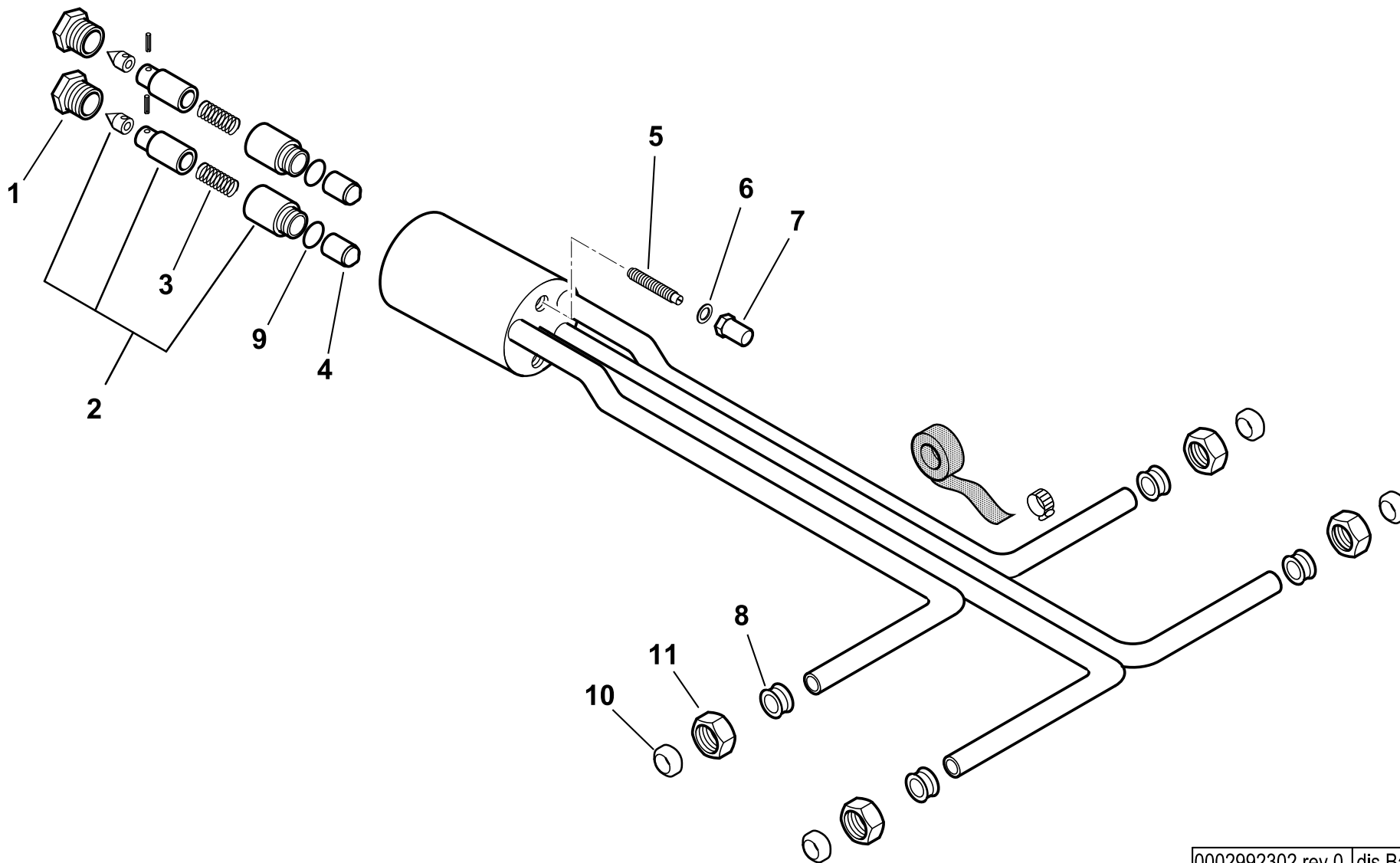
R57229-QUADRO ELETTRICO - CONTROL PANEL - CUADRO ELECTRICO - APPAREILLAGE ELECTRIQUE - SCHALTGERAETE



0002991548 rev.3	dis. Balboni
Data: 15-10-2004	visto: Gilli C.

TAV.C182

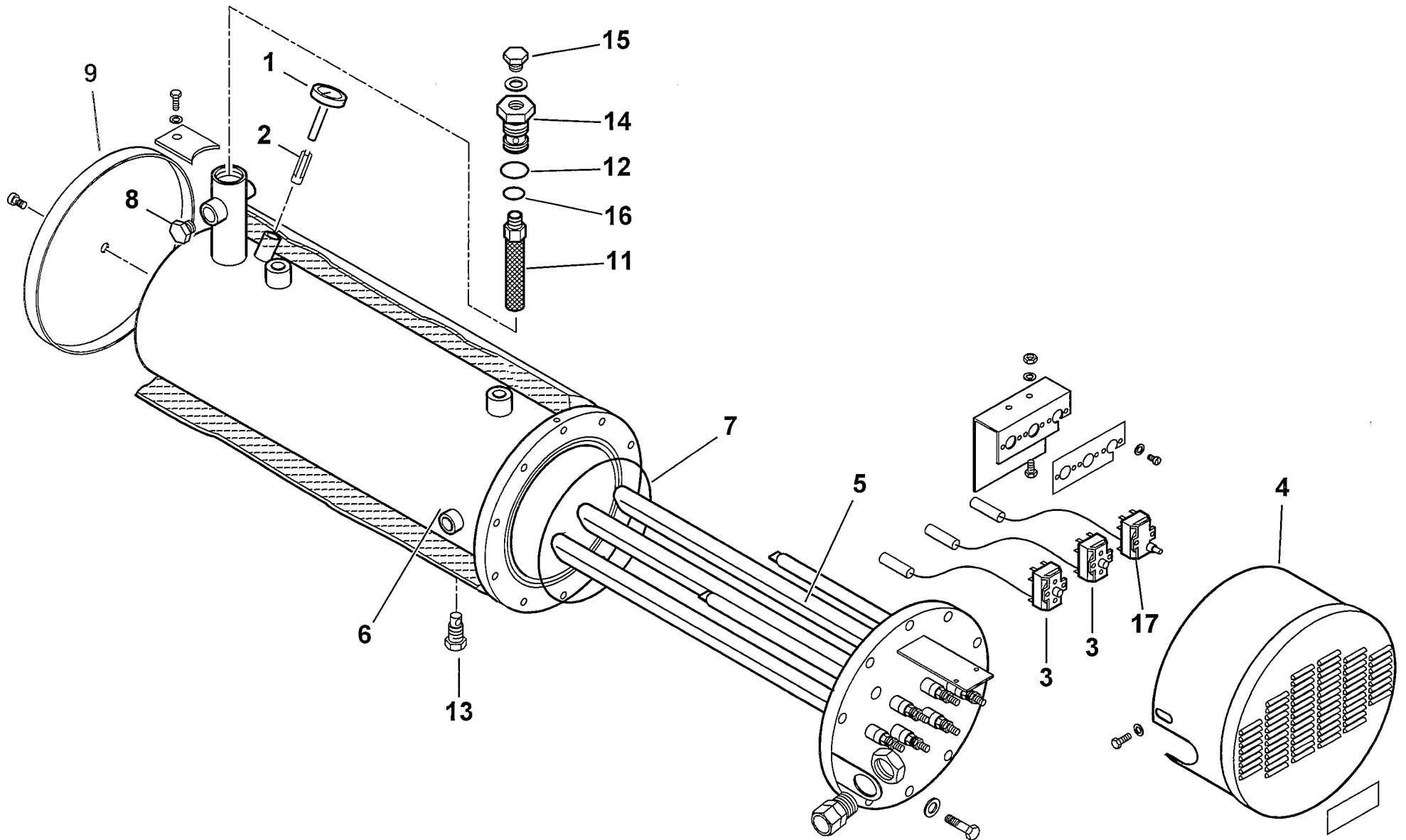
0011080010- GRUPPO POLVERIZZATORE - NOZZLE ASSEMBLY - LIGNE GICLEUR - DUESENGESTAENGE



0002992302 rev.0	dis.Balboni
Data: 24-02-2003	visto:Gilli C.

TAV.D66

901156 - SERBATOIO PRERISCALDATORE COIBENTATO - INSULATED PREHEATER TANK



0002992304 rev.1 dis. Balboni
Data: 06-06-2005 visto: Gilli C.

TAV.E66

