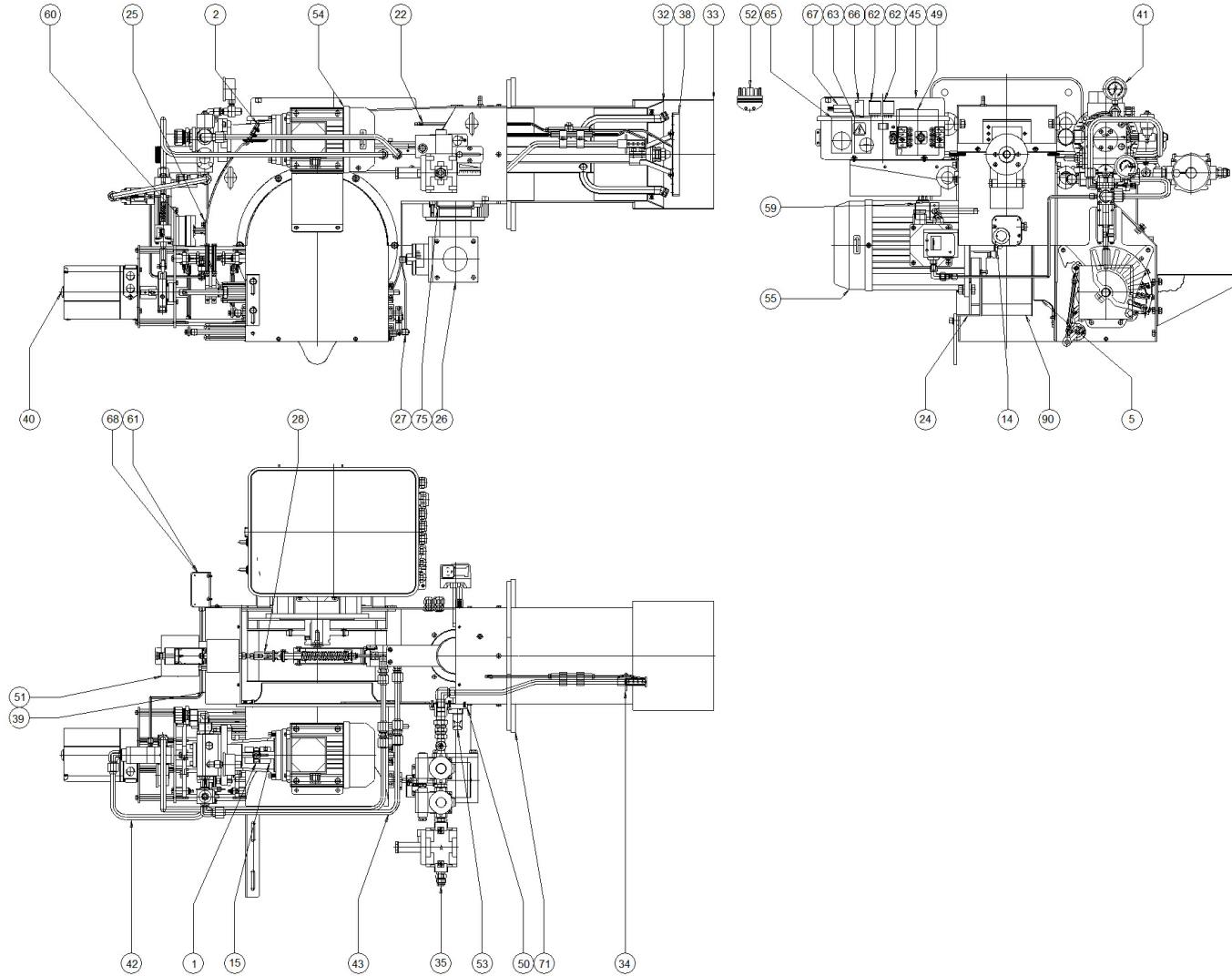


004137_1E

BRUCIATORE MISTO_M P



004137_1E

BRUCIATORE MISTO_M P

Pos.	Codice	Descrizione	Quantità minima ordinabile
1	011187	GIUNTO ELASTICO D39.5	1
2	011222	VISORE SPIONCINO	1
5	021712	CONVOGLIATORE Di266x50	1
14	032554	RONDELLA FISSAGGIO VENTOLA D28	1
15	032915	SEMIGIUNTO LATO MOTORE D19-H40	1
22	040290	CAVO A.T. CARBONIO Sez.1-D7 D6.35-D4	1
24	052652	SUPPORTO MOTORE Gr.Sald.	1
25	052679	ATTACCO PRESSOSTATO ARIA Gr.Sald.	1
26	053113	Gr.MODULAZIONE GAS	1
26.10	252037	OR 3175 D44.12x2.62-VITON	1
26.11	252040	GUARNIZIONE GAT-A 12.0X 28.0X 7.0 NBR75 ANELLO DPSM 12287	1
26.12	252042	OR 4312 D78.97x3.53-VITON	1
26.8	220007	CUSCINETTO SKF 6001-2RS1	1
26.9	252024	OR 4337 D85.32x3.53-VITON	1
27	053420	Gr.BIELLA	1
28	053468	Gr.GIUNTO NUCLEO-PORTAUGELLO	1
30	054132	CORREDO BRUCIATORE	1
30.1	224509	FILTRO 70101/01 1"-1" GASOLIO	1
30.4	278004	TUBO FLEX DN13-1200 MF 1:2P-1:2P	1
30.5	278007	TUBO FLEX DN25-1500 MF 1P-1P	1
32	054458	REGOLAZIONE TESTA Gr.Sald.	1
33	055360	BOCCAGLIO Gr.Sald.	1
34	055368	Gr.ACCENSIONE PILOTA	1
34.3	133955	ELETTRODO ACCENSIONE	1

004137_1E

BRUCIATORE MISTO_M P

Pos.	Codice	Descrizione	Quantità minima ordinabile
34.3.2	133063	ISOLATORE ELETTRODO	1
35	055369	RAMPA GAS CE P D1:2P-FS15 230V-50:60Hz	1
35.1	133026	ELETTROVALVOLA HONEYWELL EV15-VE4015A 230V-50:60Hz	1
35.1.1	033529	RONDELLA BOBINA HONEYWELL D20(VQ-VE4015A-20A-25A)	1
35.1.2	111231_2	BOBINA HONEYWELL BB152301(VE4015) 230V-50:60Hz	2
35.1.2.1	183100	SCHEDA HONEYWELL-CS020070 VQ-VE.10-25 230V-50:60Hz	1
35.2	133041	ELETTROVALVOLA HONEYWELL EVR15-VE4015B 230V-50:60Hz	1
35.2.1	111231_2	BOBINA HONEYWELL BB152301(VE4015) 230V-50:60Hz	2
35.2.1.1	183100	SCHEDA HONEYWELL-CS020070 VQ-VE.10-25 230V-50:60Hz	1
35.4	224532_2	GESTIRE_1 FILTRO STAB.MADAS FRG-2MTE 1/2"	2
38	055430	KIT TESTA	1
38.3	055353	TESTA Gr.Sald.	1
38.4	055362	Gr.PORTAUGELLO	1
38.4.10	244224	MOLLA AD ELICA CILINDRICA DI COMPRESSIONE 3.2x23.2x140	1
38.4.11	252027	OR 119 D15.08x2.62-VITON	1
38.4.12	252054	OR D6x3-VITON	1
38.4.5.1	220015	BOCCOLA CILINDRICA BRONZO SINTERIZZATO D14x18x18	1
38.4.9	055361	PORTAUGELLO Gr.Sald.	1
38.5	055587	Gr.CROCIERA	1
38.5.1	055306	CROCIERA Gr.Sald.	1
38.5.2	055588	DISCO DI TURBOLENZA Gr.Sald. FRESATO	1
38.6	133954	ELETTRODO ACCENSIONE DX	1
38.6.2	133063	ISOLATORE ELETTRODO	1
38.7	133956	ELETTRODO ACCENSIONE SX	1

004137_1E

BRUCIATORE MISTO_M P

Pos.	Codice	Descrizione	Quantità minima ordinabile
38.7.2	133063	ISOLATORE ELETTRODO	1
39	055431	CHIOCCIOLA Gr.Sald.	1
40	055432	Gr.PRESA ARIA	1
40.10	032630	ECCENTRICO	1
40.23	033891	GIUNTO SERVOMOTORE D12-CH	1
40.24	034080	PERNO TENSIONA MOLLA	1
40.32	053110	Gr.LEVA	1
40.32.6	220001	CUSCINETTO SKF 625-2Z	1
40.32.7	220008	BOCCOLA CILINDRICA BRONZO SINTERIZZATO D12x18x25	1
40.32.8	244205	MOLLA AD ELICA CILINDRICA DI COMPRESSIONE 1.8x9.6x31	1
40.33	053125	Gr.SETTORE CAMME	1
40.33.2	021878	CAMME VARIABILE	2
40.34	053343	Gr.LEVA	1
40.34.6	220001	CUSCINETTO SKF 625-2Z	1
40.34.7	220008	BOCCOLA CILINDRICA BRONZO SINTERIZZATO D12x18x25	1
40.34.8	244205	MOLLA AD ELICA CILINDRICA DI COMPRESSIONE 1.8x9.6x31	1
40.35	053349	Gr.BIELLA	1
40.36	053350	Gr.BIELLA	1
40.37	053356	Gr.SETTORE CAMME	1
40.37.2	021878	CAMME VARIABILE	2
40.39	053369	Gr.BIELLA	1
40.40	055433	Gr.REGOLATORE PRES.	1
40.40.13	051363	Gr.RUBINETTO ATTACCO MANOMETRO 1:8P	1
40.40.13.3	252019	OR 2025-105 D6.07x1.78-VITON	1

004137_1E

BRUCIATORE MISTO_M P

Pos.	Codice	Descrizione	Quantità minima ordinabile
40.40.14	054222	Gr.PISTONCINO VALVOLA DI NON RITORNO	1
40.40.16	220002	CUSCINETTO SKF 6001-2RS	1
40.40.18	244002	MANOMETRO GLICERINA INDRA 0:40 bar D50-M1:8P	1
40.40.19	244207	MOLLA AD ELICA CILINDRICA DI COMPRESSIONE 0.8x6.9x31	1
40.40.2	032628	BOCCOLA PER CUSCINETTO	1
40.40.20	244225	MOLLA AD ELICA CILINDRICA DI COMPRESSIONE 2.5x12.7x41	1
40.40.21	252006	OR 115-115 D11.91x2.62-VITON	1
40.40.22	252035	OR 3112 D28.25x2.62-VITON	1
40.40.5.1	220011	BOCCOLA CILINDRICA BRONZO SINTERIZZATO D12x15x12	1
40.41	183646	SERVOMOTORE SIEMENS SQM 50.482A2 230V-50:60Hz	1
40.44	220003	CUSCINETTO SKF 6005-2Z	1
40.45	220004	BOCCOLA FLANGIATA FB1 D10x12x18x1x9	1
40.46	220007	CUSCINETTO SKF 6001-2RS1	1
40.47	220013	CUSCINETTO SKF 6200-2Z	1
40.48	229777	GUARNIZIONE ADESIVA 10x5	1
40.49	244506	MOLLA AD ELICA CILINDRICA DI TRAZIONE 1x7.8x81.6	1
40.7	031209	PERNO PALETTA	1
41	055434	Gr.POMPA	1
41.11	244002	MANOMETRO GLICERINA INDRA 0:40 bar D50-M1:8P	1
41.15	258502	POMPA SUNTEC TA3C-4010-6	1
41.15.1	229780	KIT GUARNIZIONI TENUTA POMPA SUNTEC-2014462 TA-REV.2:5	1
41.2	033112	SEMIGIUNTO LATO POMPA D12-CH4-H35	1
41.3	051363	Gr.RUBINETTO ATTACCO MANOMETRO 1:8P	1
41.3.3	252019	OR 2025-105 D6.07x1.78-VITON	1

004137_1E

BRUCIATORE MISTO_M P

Pos.	Codice	Descrizione	Quantità minima ordinabile
41.4	132026	ELETTRORVALVOLA PARKER VE140.4DR-ZH14 1:4P 230V-50:60Hz	1
41.4.1	111255	BOBINA ZH14 220V 50/60HZ	1
42	055435	Gr.TUBAZIONE RITORNO REGOLATORE-POMPA	1
43	055436	Gr.TUBAZIONE MANDATA POMPA-PORTAUGELLO	1
43.1	034725	TUBAZIONE MANDATA POMPA-PORTAUGELLO	1
45	060430	CABLAGGIO BRUCIATORE 3ac400V-1Nac230V-50Hz	1
45.10	118400	PRESA SHIELD VC1102A00300S (NERA) PG9(2 POLI+T)ALTA	1
45.11	118432	CUSTODIA MOBILE BIANCA 1 LEVA ILME CK03VG	1
45.12	118433	FRUTTO PRESA ILME CKF04-(4 POLI+T)	1
45.13	118438	PRESA TEKNOALFA (6 POLI.T)	1
45.15	139220	FUSIBILE IN VETRO D5x20F-5A-250V RAPIDO	1
45.18	148000	INTERRUTTORE UNIPOLARE A LEVETTA	1
45.19	148006	DEVIATORE QUADRIPOLORE A LEVETTA	1
45.20	148009	COPERCHIO COMANDO A LEVETTA	1
45.39	183550_2	SPIA LUMINOSA VERDE D6 27001000B7 230VAC-90°C	2
45.40	183550	SPIA LUMINOSA ROSSA D6 5002850 TB-06R-SU3+LENTE 230VAC-90°C	1
45.41	186007	CONTATTORE LOVATO BF9.10 A230 AC3=9A 230V-50:60Hz	1
45.42	189023	TRASF. COFI TRG1230-D4M 2x6kV.30mA-ED33%:3min 230V-50Hz	1
45.44	191341_5	TRASF. COFI TRS820P-8-D4 1x8kv.20mA-ED25%:4min 230V-50Hz	5
45.8	111005	BASE APP. SIEMENS LFL.. AGM410.490.550	1
45.9	111017	BASE RELE FINDER 94.74	1
46	073513	MANUALE ISTRUZIONI MISTI _M IT FBR-	1
47	076027	DICH. DI CONFORMITA IND. - IGEFD FBR-	1
48	078318	SC.ELET.BRUCIATORE _M IGEF 3ac400V-1Nac230V-50Hz SL-	1

004137_1E

BRUCIATORE MISTO_M P

Pos.	Codice	Descrizione	Quantità minima ordinabile
49	104005_2	APP. SIEMENS LFL1.333 230V-50:60Hz	2
49.1	077054	MANUALE ISTRUZIONI APP. - - SIEMENS-N7451	1
50	111275	BASE FC SIEMENS QRA2 PIANA 424188980	1
51	112278	BOBINA ELEK.-1930.1415-VL 230V-50:60Hz	1
52	118437	SPINA TEKNOALFA (6 POLI.T)	1
53	139120	FOTOCELLULA UV SIEMENS QRA2	1
54	158904_2	MOTORE CIMA MEC 80-B3:B14-2P 1.1KW 230:400V-50:60Hz	2
55	158932	MOTORE FIMEC MEC 112-B5-2P 7.5KW 230:400V-50:60Hz-28.2:16.3A	3
59	172111_2	PRESSOSTATO DUNGS GW150A6 5-150mbar	2
60	172113_2	PRESSOSTATO KROM DG10B-3 1-10mbar	2
61	172741	PRESSOSTATO DANFOSS-060-536566 KP35 Gc1:4P-0.2:7.5bar	1
62	176003	RELE FINDER 55.34.8.230.0054 7A-250V-230V	1
63	176017	RELE TERMICO LOVATO RF38.1800 (13-18A)	1
65	190003_2	CONTATTORE LOVATO BF32.00 A230 AC3=32A 230V-50:60Hz	2
66	190024_2	CONTATTO AUSILIARIO LOVATO BFX10-11	2
67	191342	FILTRO RAD. FC710Y2F 0.1uF(X2)+2x4-7nF+2.2MOhm-250V	1
68	195054	COPERCHIO PRESSOSTATO KP..DANFOSS-060-1097 IP44	1
71	229710	GUARNIZIONE FLANGIA BRUCIATORE	1
75	252053	OR 6312 D78.74x5.33-VITON	1
90	291068	VENTOLA (VECO) D340x125 RD MOZZO D28-CH	1